

## 第30回 東京都小学生空手道選手権大会 実施要項

1. 名称 第30回東京都小学生空手道選手権大会 (兼 第5回関東少年少女空手道選手権大会・第16回全日本)
2. 主催 (一社)東京都空手道連盟 少年少女空手道選手権大会 候補選手選考会)
3. 後援 (公財)全日本空手道連盟 東京都教育委員会(予定) (公財)東京都体育協会(予定)
4. 場所 東京武道館 TEL 03-5697-2111(代) FAX 03-5697-2117  
東京都足立区綾瀬3-20-1 (東京メトロ千代田線 綾瀬駅東口 徒歩5分)
5. 日時 平成28年 5月22日(日) 午前 9時30分 開会  
(1)大会係員・役員・審判員集合時間 午前8時30分  
(2)選手受付時間 午前9時00分 ~ 9時30分  
(3)審判会議 午前8時40分 ~
6. 競技種目 

	形競技	組手競技
(A)小学生1年生 の部	男子・女子 個人戦	男子・女子 個人戦
(B)小学生2年生 の部	男子・女子 個人戦	男子・女子 個人戦
(C)小学生3年生 の部	男子・女子 個人戦	男子・女子 個人戦
(D)小学生4年生 の部	男子・女子 個人戦	男子・女子 個人戦
(E)小学生5年生 の部	男子・女子 個人戦	男子・女子 個人戦
(F)小学生6年生 の部	男子・女子 個人戦	男子・女子 個人戦

※表彰人数は、形・組手競技各部門の参加選手数が ①32名未満=4名 ②32名~95名=8名 ③96名以上=16名 とする。  
※賞品(メダル又は盾)は、各部門 優勝 ~ 第3位(2名) に授与する。
7. 競技規定 (公財)全日本空手道連盟 空手道競技規定に準じて、大会要項により行う。
8. 競技方法 (1)形競技個人戦  
(ア)トーナメント方式で旗判定にて行う。  
(イ)2名にて赤、青同時に決勝まで競技する。  
(ウ)敗者復活戦は行わない。  
(エ)3位決定戦は行わない。  
  
(オ)形の選定  
①小学1年生  
ゲキサイ第1・第2、平安又はピンアン初~5段の形を演武する。  
但し、上記の形の中から一つの形を決勝まで続けて演武してもよい。  
②小学2年生 ~ 6年生  
準々決勝までは、ゲキサイ第1・第2、平安又はピンアン初~5段の中から選択し、同じ形を繰り返し演武できる。  
  
③小学1年生~6年生の全学年において、準決勝からは全空連第1・第2指定形及びこれまで演武していない上記基本の形から選択し、準決勝と決勝は同じ形を演武できる。  
  
(カ)赤、青どちらか棄権の場合は競技を行わない。赤(青)が演武の途中で中止の場合でも、青(赤)は演武を続行する。  
(キ)5名審判とする。
- (2)組手競技個人戦  
(ア)トーナメント方式にて行う。  
(イ)競技時間は1分30秒フルタイムとする。但し、小学1年生と2年生の部は1分間フルタイムとする。  
決勝戦の競技時間は全種目2分間フルタイムとする。  
(ウ)コートは6m四方とする。  
(エ)競技時間内に4ポイント差がついた時、または競技時間終了時ポイント数の多い選手が勝者となる。  
競技時間終了時同点の場合は、判定によって勝敗を決する。  
(オ)敗者復活戦は行わない。  
(カ)3位決定戦は行わない。
9. 審判員 審判員は、(一社)東京都空手道連盟公認審判員編成団による。
10. 傷害処置 (1)選手は本大会前1週間以内に各自の責任において健康診断を受け、医師の許可を受けておく。  
(2)出場者が競技中に負傷した場合は、主催者において応急措置を行う。  
(3)本大会には必ず保険証を持参する。

11. 参加資格 (一社)東京都空手道連盟の会員、かつ(公財)全日本空手道連盟の会員であり、各区郡市より推薦された選手とする。なお、全種目で出場者数の制限はない。但し、東京都と他府県連盟の二重登録会員は出場できない。当該二重登録者は出場を停止される。なお、不認許のまま出場した場合は、いかなる戦績も取り消しとなる。

12. 参加申込 日時 平成28年 4月 4日(月) 午後 6時30分 ~ 午後 8時00分まで 時間厳守  
 場所 (一社)東京都空手道連盟事務所 TEL 03-3223-9002 FAX 03-3223-9007  
 方法 \*「参加申込書」(エクセルファイル)は、予め都空連事務局から区郡市連盟にPCメールやメディアで提供する。  
 (1)所定の「申込書システム」で登録作業を行ない、各区郡市で一括して申し込む。  
 (2)期日までに、データファイルをPCメールで提出のこと。詳細は「申込システム」配布時に添付される文書を参照すること。

13. 参加出場費 1種目1名につき 2,000円  
 「会員登録済み者申込書」の出場費は、4月1日(金)までに下記指定口座に振り込み送金して下さい。  
 振込み口座 みずほ銀行 阿佐ヶ谷支店 東京都空手道連盟事務局 普通 : 1162314  
 \*「参加申込書・会員登録申請書」=「都-2と全-2申込書当日用様式」の出場費は、提出当日納入して下さい。

14. 申込確認 受付済みの「当該区郡市連盟の出場選手リスト」を送付するので、その内容を各連盟で責任をもって確認する。

15. その他 (1)組手競技の安全具 (ア)全種目 : JKFメンホー、JKFパーシプル拳サポーター(※赤コーナーの場合は赤、青コーナーの場合は青にして使用する。)、胴プロテクター(全空連検定品)を使用する。

(イ)小学3年生以上男子 : 必ずファールカップを空手衣の中に着用する。

※小学2年生以下男子のファールカップ着用は所属の指導者の判断に任せる。

(ウ)インステップガードとシンガード(全空連検定品)を着用する。(必着)

※組手競技の安全具は、必ず指定のものを各自用意・持参する。

(2)服装 清潔な白色の空手衣とする。胸マークお消さなくてよい。金属類(指輪、ネックレス、ピアス、ヘアバンド、ヘアピン等)の着用は一切認めない。

また、女子の空手衣の下着は、必ず白色無地のTシャツを着用する。

自分の赤・青帯(全空連検定品)使用は可とする。

空手道上衣のヒモは結ぶこととする。

(3)ゼッケン (ア)ゼッケンは下記の要領にて各自で用意する。

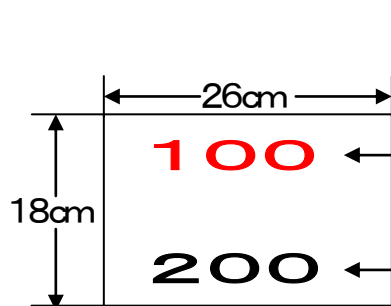
(イ)背番号は決定後、各連盟理事長宛て通知する。

(ウ)ゼッケンは、全面縫い付けとする。(四方角点縫いやテープ接着は不可。)

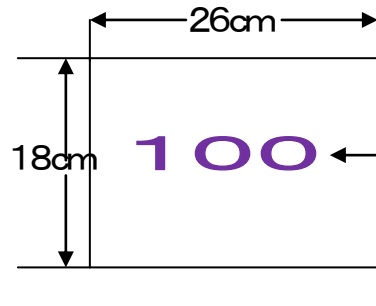
(エ)サイズは下記寸法 = 約B5判とし、番号を以下の要領で記入する。

「形」背番号を「上に赤文字」 「組手」背番号を「下に黒文字」

(ゼッケン例) 2種目出場



1種目出場



形 背番号 (赤)  
 または、  
 組手背番号 (黒)

- (4)出場選手が選手権大会当日に欠席しても参加費は返却しない。
- (5)各コートでの受付時間に遅れた場合は、審判長は競技をさせないことがあるので特に注意をする。
- (6)開会式には、選手全員空手衣にて必ず参加する。
- (7)各種目の表彰者は、東京武道館他大会出場候補者として、本部席で認定を受ける。
- (8)上位入賞選手(範囲及び人数は都空連が別途定める)は、今年度の全日本少年少女空手道選手権大会及び関東少年少女空手道選手権大会の候補選手として登録する。①全日本少年少女空手道選手権大会には上位2名 ②関東少年少女空手道選手権大会には上位3名を 出場選手として派遣する。
- (9)各団体の責任者は各引率者に対して、別紙「選手と引率者への注意事項」をよく熟知・徹底させる。
- (10)引率者は、出場コート番号など参加選手の必要事項を完全に記憶するまで、よく教え込んでおく。
- (11)東京武道館は、当該大会用駐車スペースはありません。
- (12)組手競技のみに出場する選手も午前9時まで競技場に入り、空手衣に着替えて開会式に参加する。

※重要 (13)都空連主催の各種大会への係員ご派遣は、本年度中1回だけで、昨年から各担当区郡市につき6名をお願いしています。大会のスムーズな運営には1名も欠かせません。各区郡市には大変な負担ですが、ご協力をお願いします。(担当区郡市の順番は、都民大会の組合せ抽選結果を基本に決定し、適時区郡市理事長様に通知しています。)

集合日時 : 平成28年 5月22日(日) 午前 8時30分 時間厳守

集合場所 : 東京武道館 主競技場 本部席前

\*差遣係員は、高校生以上(中学生以下は不可)とし、大会にふさわしくない服装(ジーンズ、短パン、超ミニなど)はご遠慮下さい。 \*差遣係員は、当日は「上履きと印鑑」を忘れずに持参して下さい。

## 第30回東京都小学生空手道選手権大会 選手及び引率者の注意事項 <重要>

1. 「選手受付」は、体育館内の各出場種目コートで行います。保護者は、あらかじめ入場券を購入し、入場の際係員に提示して半券を保管して下さい。第30回小学生と第30回中学生・第15回幼年選手権大会は、各々1枚ずつ別の入場券です。
2. 選手は体育館入場後すぐ空手衣に着替え、各自の「形競技出場コート」に（組手競技のみ出場選手は、各自の組手競技出場コート）整列して下さい。形競技に出場選手は開会式前に各コートで必ず係員のチェックを受けなければなりません。出欠のチェック途中で所定の時間に開会式を開始します。チェック途中の場合、開会式終了後にチェックを終えて全コート一斉に形競技を開始します。
3. 形・組手競技ともに、競技実施コートは原則として移動しませんので、各自の出場するコートはしっかり覚えさせておいて下さい。但し、進行時間都合によってコートを移動する場合がありますので、場内放送と係員の指示に十分注意して下さい。
4. (1)形競技 について
  - A. 準決勝または決勝まで試合は連続して続行されます。各回戦で勝ち残った選手は、係員の指示で速やかに赤・青の各コーナーに移動して、赤・青帯を着けて次試合に待機します。勝ち残った選手はコートを離れてはいけません。
  - B. 緒戦で敗退した選手は、原則としてその場に残らず観客席に戻して下さい。但し、各種目所定の入賞(表彰)対象選手は、各コート係員の指示に従ってコートに残して下さい。(2)組手競技 について
  - A. 組手競技のみ出場の選手も午前9時までに競技場に入り、空手衣に着替えて開会式に出て下さい。(上記2.の通り)
  - B. 形競技同様、準決勝または決勝まで試合は連続して続行されます。各回戦で勝ち残った選手は、係員の指示で速やかに赤・青各コーナーに移動して、赤・青帯を着けて次試合に待機します。勝ち残った選手はコートを離れてはいけません。
  - C. 緒戦で敗退した選手は、原則として形競技と同様に、その場に残らず観客席に戻して下さい。但し、各種目所定の入賞(表彰)対象選手は、各コート係員の指示に従ってコートに残して下さい。
5. 小学生選手権大会各種目の受賞者は必ず本部席にて認証を受けて下さい。また、受賞者は必ず閉会式に参加しなければなりません。理由もなく閉会式に欠席した受賞者は棄権とみなします。優勝～第3位(4名)は、全日本少年少女と関東少年少女空手道選手権大会の候補選手として登録されます。(各選手権大会への派遣選手については「小学生選手権大会要項」に記載。)  
\* 上記の登録には、漢字氏名・住所他登録が必要です。特に低学年者は保護者の付き添いが必要となりますのでご承知置き下さい。

### ★ 全ての選手権大会（東京都 小学生・少年&一般・中学生(幼年) 選手権大会) 共通事項

1. 東京都と他府県連盟の二重登録会員は出場できない。当該二重登録者は出場を停止される。なお、不認許のまま出場した場合は、いかなる戦績も取り消しとなります。<当該禁止事項は厳守!!>
2. 大会前に実行コート予定及び進行予定表を各区都市連盟に配布しますので、出場選手個人に周知徹底をお願いします。なお当日、同上表を試合会場数箇所に掲示いたしますが、選手各自の出場競技コートを必ず記憶させておいて下さい。
3. トーナメントで第1回戦シード選手でも、記録係の第1回戦の呼び出しの時、そのコートにいない選手は棄権とみなします。
4. トイレなどで競技場を離れる時は、記録係員に自分の背番号と氏名を申し出て、確認してから離れるようにして下さい。
5. カメラ・ビデオ等の撮影では、試合進行の大きな妨げになりますので、**フラッシュ類の使用は厳禁となっています。**
6. 引率者について
  - A. 引率者(指導員他)と父兄のアリーナ内への入場は堅く禁止させていただきます。迷子や不測の事態などの場合には、大会委員が責任を以って対応します。事後は速やかに退場願います。(表彰時の撮影のための入場は認許しています。)
  - B. ゴミは各自でお持ち帰り下さい。引率者は各自の席周辺に残り物や忘れ物が無いことを責任をもって確認して下さい。
  - C. 東京武道館には、各々大会専用駐車場はありません。
6. 入場券とプログラムについて \*5月 8日(日)都民大会空手道競技同日の会議にて配布予定です。
  - A. 各区都市連盟割り当て：入場券 = ¥50,000円 + プログラム = ¥6,000円
    - ①第30回東京都小学生空手道選手権大会 50枚
    - ②第46回東京都空手道選手権大会 50枚
    - ③第30回東京都中学生・第15回東京都幼年空手道選手権大会 50枚
  - B. 前売り券は、各選手権大会 1枚/¥500 (各選手権大会当日売り 1枚/¥1,000) 前売り券の注文は、上記割り当て券配布時に、各選手権大会ごとのご希望に応じて各区都市でまとめて理事長から受付け・販売いたします。 申込み先：(一社)東京都空手道連盟 大会委員会委員長 新井 敏仁
  - C. 前売り・当日販売に限らず、一旦購入した入場券の払い戻しは一切行いません。
  - D. 引率者及び一般観客者は全て、それぞれの大会用入場券で入場して下さい。当日売りもありますが、大会当日は大変な混雑が予想されますので、引率者及び保護者は、なるべく前売り券を購入してご用意下さい。