

形 中学1年生 男子の部

表彰 8名

第7コート

No. 1 ~ 31

表彰① 4名/8名

決勝残し  
3位決定戦無し

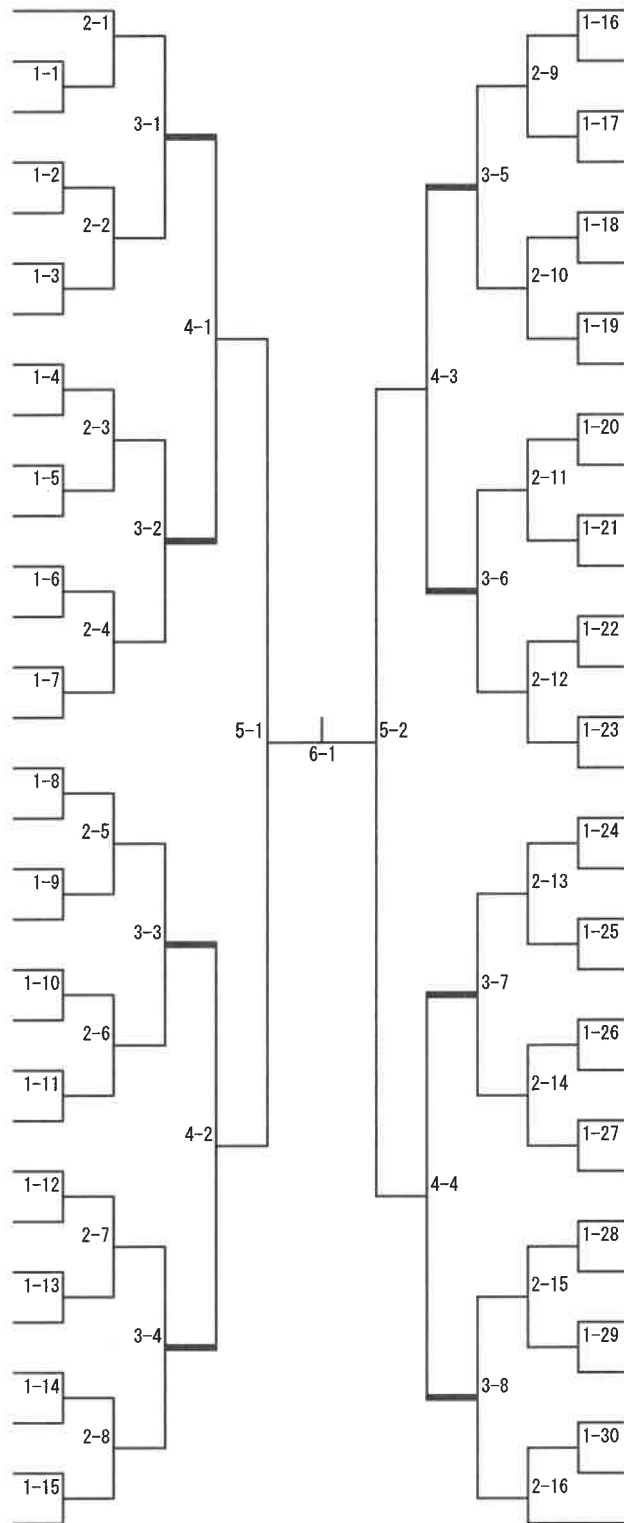
第8コート

No. 32 ~ 62

表彰② 4名/8名

決勝残し  
3位決定戦無し

- 1 田中 駿一郎 (港)
- 2 隅倉 翔太 (西多摩)
- 3 名古屋 葵空 (狛江)
- 4 乾 治人 (府中)
- 5 迫 琉牙 (墨田)
- 6 吉田 凰生 (足立)
- 7 今西 瑞葵 (渋谷)
- 8 安達 旺伸 (江東)
- 9 下平 隼佑 (世田谷)
- 10 田村 律 (杉並)
- 11 二本柳 優思 (八王子)
- 12 竹内 康 (小平)
- 13 清水 鉄司 (青梅)
- 14 宮成 明仁 (渋谷)
- 15 寺田 幸村 (江戸川)
- 16 菊地 武 (立川)
- 17
- 18 小河原 大翔 (小平)
- 19 竹之内 蒼 (渋谷)
- 20 古賀 誠大 (八王子)
- 21 吉川 祥平 (北)
- 22 本多 慶一郎 (調布)
- 23 白倉 遼大 (江東)
- 24 中村 匡輝 (東大和)
- 25 大森 優斗 (町田)
- 26 伊野 瑛人 (世田谷)
- 27 鶴岡 大晴 (練馬)
- 28 宇佐美 椋誠 (東村山)
- 29 鈴木 空 (杉並)
- 30
- 31 西森 大翔 (港)



- トゥルーラブ 海里 (渋谷) 32
- 池田 悠真 (調布) 34
- 宮路 悠都 (文京) 35
- 渡邊 馨 (東村山) 36
- 山口 陽真 (江東) 37
- 松平 恒陽 (新宿) 38
- 高山 景佳 (八王子) 39
- 清水 佑都 (西多摩) 40
- 奥村 颯介 (立川) 41
- 梶原 清正 (世田谷) 42
- 清水 発輝 (西東京) 43
- 谷平 龍星 (町田) 44
- 對馬 徠斗 (府中) 45
- 46
- 我山 蒼翔 (練馬) 47
- 清水 翔太 (渋谷) 48
- 風間 春琉 (立川) 49
- 吉田 龍生 (足立) 50
- 三ツ谷 圭右 (中野) 51
- 尾形 佳祐 (北) 52
- 佐藤 榛 (西多摩) 53
- 遠藤 蒼輔 (武蔵村山) 54
- 関 龍之介 (江東) 55
- 榎本 鷹山 (杉並) 56
- 折原 快 (八王子) 57
- 林 諒聖 (青梅) 58
- 中山 蔵力 (品川) 59
- 品川 由磨 (渋谷) 60
- 有田 誠士郎 (調布) 61
- 青木 秀幸 (小平) 62

— は ベスト8

形 中学1年生 女子の部

表彰 4名

第5コート

No. 1 ~ 15

表彰① 2名/4名

決勝残し

3位決定戦無し

第6コート

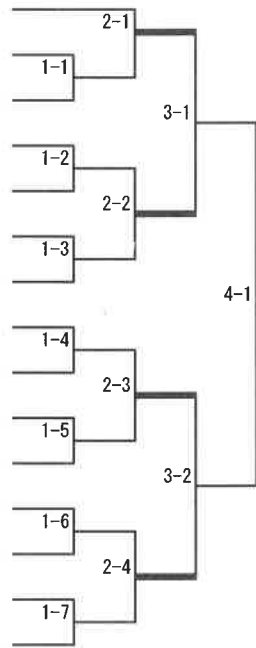
No.16 ~ 31

表彰② 2名/4名

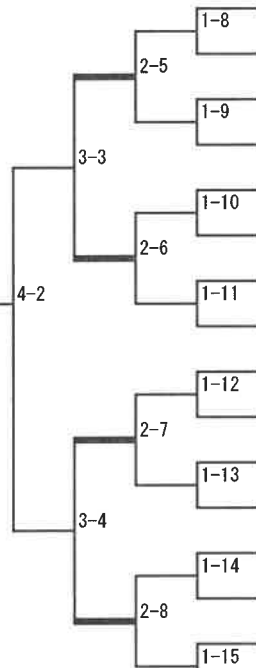
決勝残し

3位決定戦無し

- 1 小松 瑠菜 (日野)
- 2 野中 里桜 (江東)
- 3 中野 亜実 (立川)
- 4 能勢 結愛 (八王子)
- 5 岩永 咲優菜 (あきる野)
- 6 木村 心陽 (港)
- 7 川村 心寧 (世田谷)
- 8 岡崎 夢空 (豊島)
- 9
- 10 萩原 紗弥 (台東)
- 11 山本 千愛美 (東久留米)
- 12 小林 柚月 (世田谷)
- 13 菊池 桃奈 (国分寺)
- 14
- 15 渡辺 環奈 (町田)



- 16 難波 由帆 (立川)
- 17 高橋 美月 (東大和)
- 18 スワン 茉希 (世田谷)
- 19 高橋 雅美 (町田)
- 20 鈴木 里愛菜 (国分寺)
- 21 村野 仁乃香 (日野)
- 22 内田 璃美 (八王子)
- 23 吉田 紗雪 (世田谷)
- 24 佐藤 風月 (渋谷)
- 25 末廣 瑛菜 (江東)
- 26 鹿山 巴奈 (八王子)
- 27 佐藤 音葉 (日野)
- 28 米屋 ゆきな (北)
- 29
- 30
- 31 安里 心 (杉並)



— は ベスト8

形 中学2年生 男子の部

表彰 8名

第5コート

No. 1 ~ 30

表彰① 4名/8名

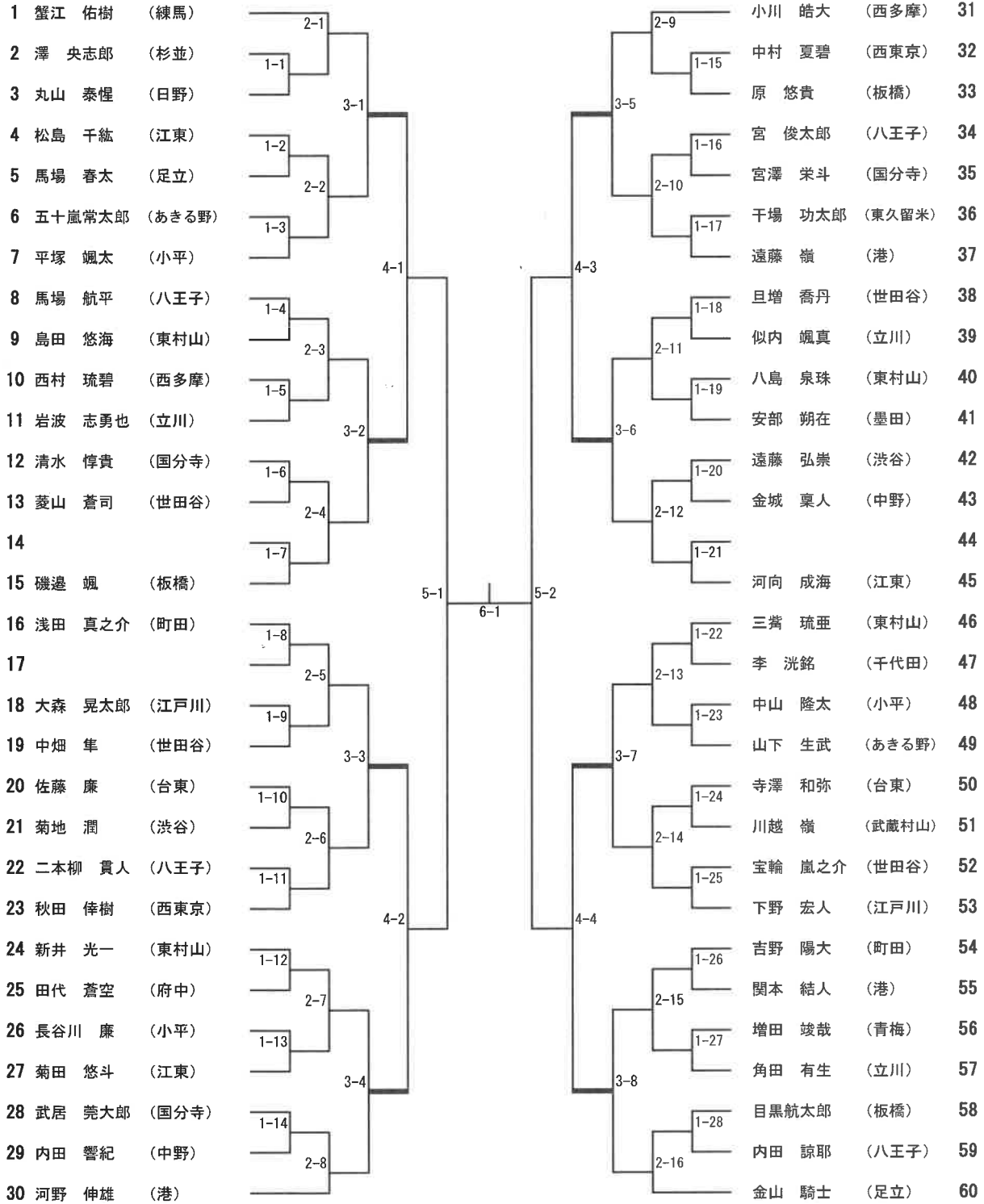
決勝残し  
3位決定戦無し

第6コート

No. 31 ~ 60

表彰② 4名/8名

決勝残し  
3位決定戦無し



は ベスト8

形 中学2年生 女子の部

表彰 8名

第3コート

No. 1 ~ 20

表彰① 4名/8名

決勝残し

3位決定戦無し

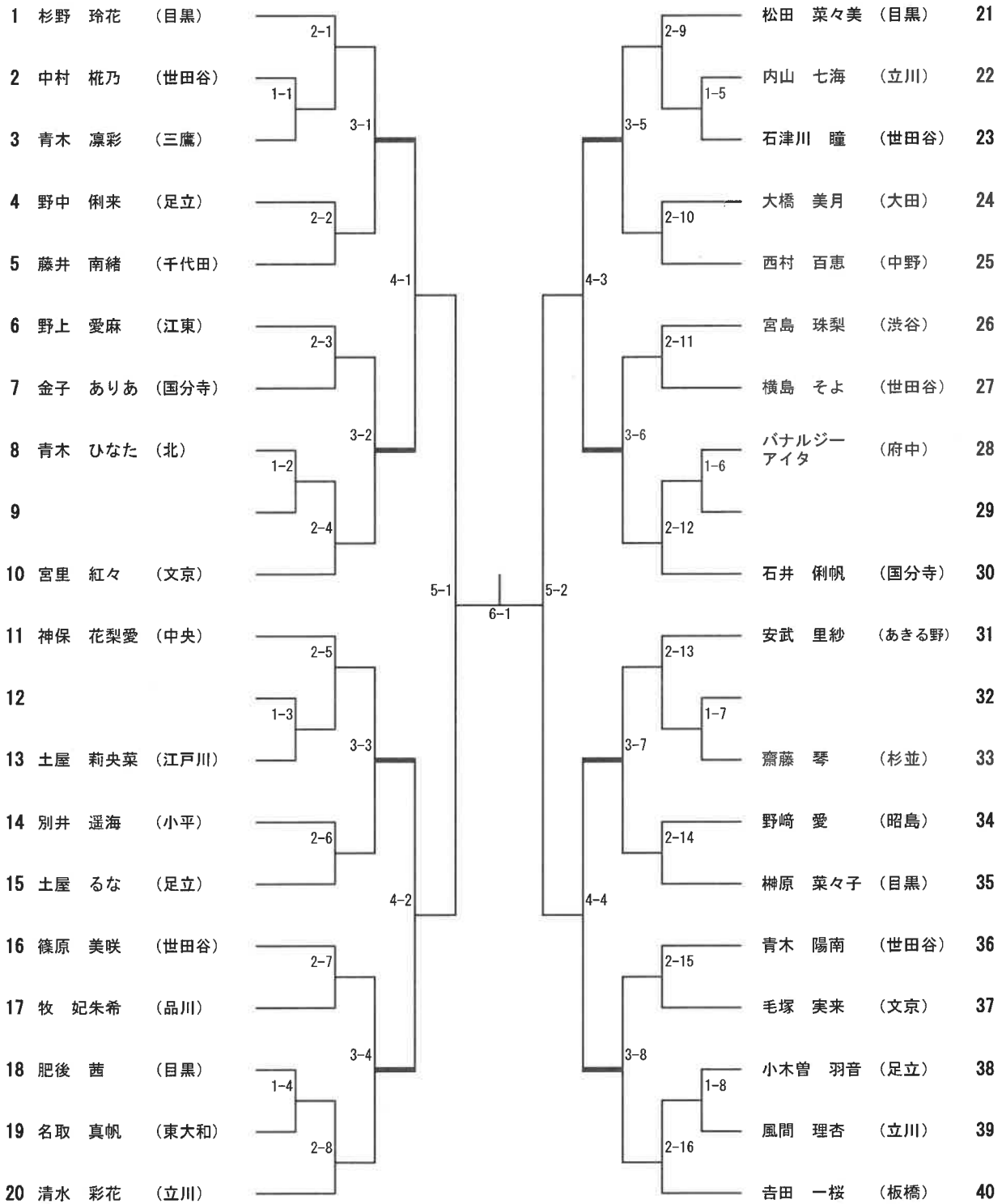
第4コート

No. 21 ~ 40

表彰② 4名/8名

決勝残し

3位決定戦無し



— は ベスト8

形 中学3年生 男子の部

表彰 8名

第3コート

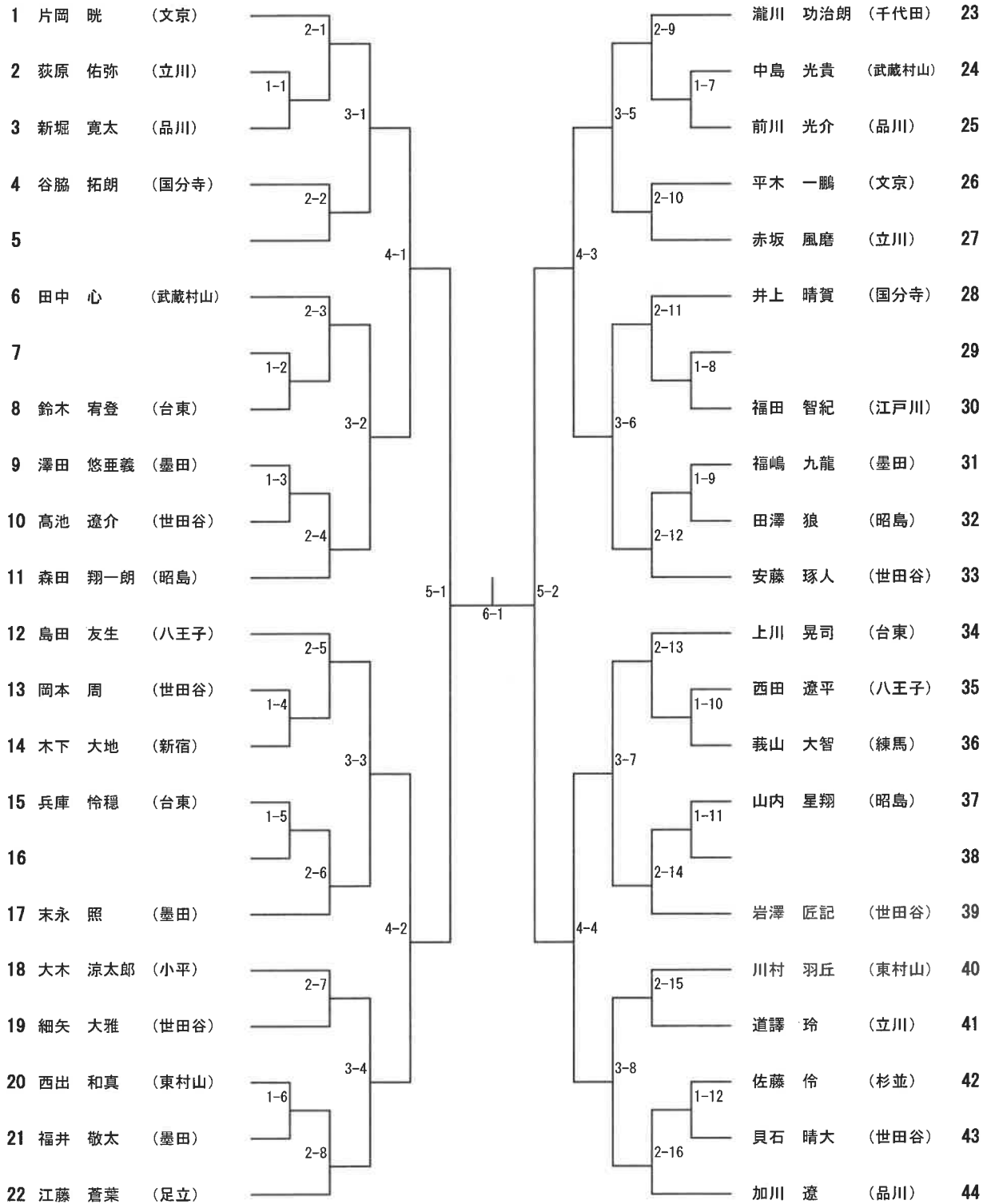
No. 1 ~ 22

表彰① 4名/8名  
決勝残し  
3位決定戦無し

第4コート

No. 23 ~ 44

表彰② 4名/8名  
決勝残し  
3位決定戦無し



—— は ベスト8

# 形 中学3年生 女子の部

表彰 4名

## 第7コート

No. 1 ~ 13

表彰① 2名/4名

決勝残し

3位決定戦無し

## 第8コート

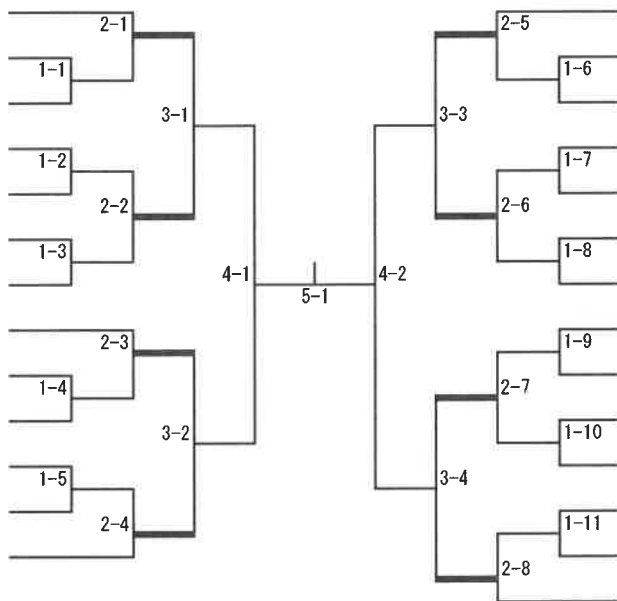
No. 14 ~ 27

表彰② 2名/4名

決勝残し

3位決定戦無し

- 1 津久井 美宇 (立川)
- 2 中野 綾女 (青梅)
- 3 岡田 奈夕 (千代田)
- 4 三浦 理桜 (国分寺)
- 5 屋代 うた (府中)
- 6
- 7 池畑 美樹子 (杉並)
- 8 米内 花梨 (東大和)
- 9
- 10 小林 華音 (国分寺)
- 11 片岡 優月 (足立)
- 12 金子 真優 (目黒)
- 13 西巻 紅美 (世田谷)



- 14 廣瀬 柊由 (西多摩)
- 15 坂下 美妃 (目黒)
- 16 榎谷 麻里 (国分寺)
- 17 伊野 ひより (世田谷)
- 18 福田 かしあ (千代田)
- 19
- 20 高垣 乃亜 (中央)
- 21 中野 優奈 (立川)
- 22
- 23 窪田 花音 (国分寺)
- 24 清水 麻帆 (渋谷)
- 25 吉村 一花 (世田谷)
- 26 片岡 美月 (足立)
- 27 小倉 千宙 (新宿)

— は ベスト8

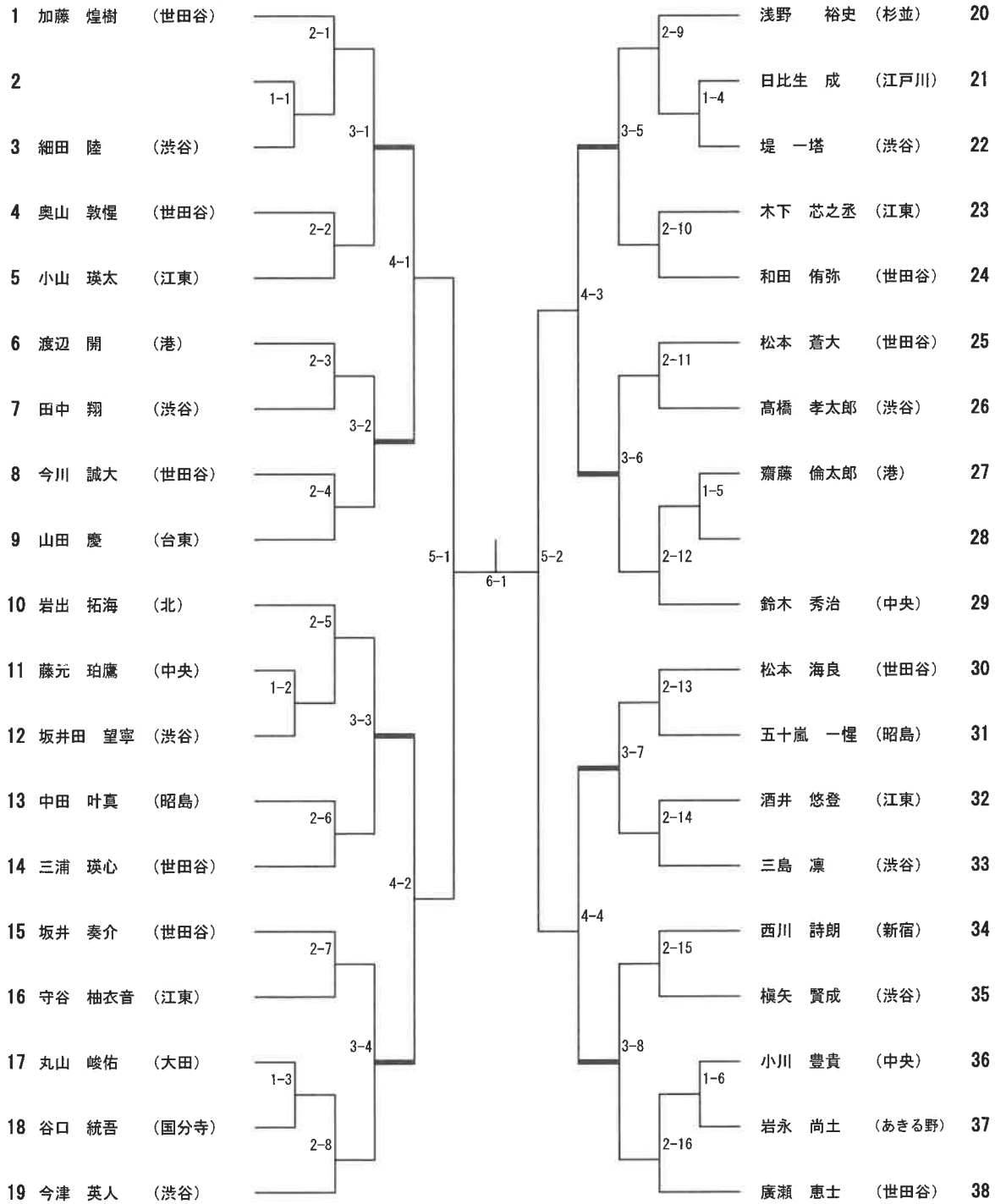
# 形 幼 年 男子の部

表彰 8名

## 第2コート

No. 1 ~ 38

表彰 全8名  
決勝残し  
3位決定戦無し



— は ベスト8

# 形 幼 年 女子の部

表彰 4名

## 第1コート

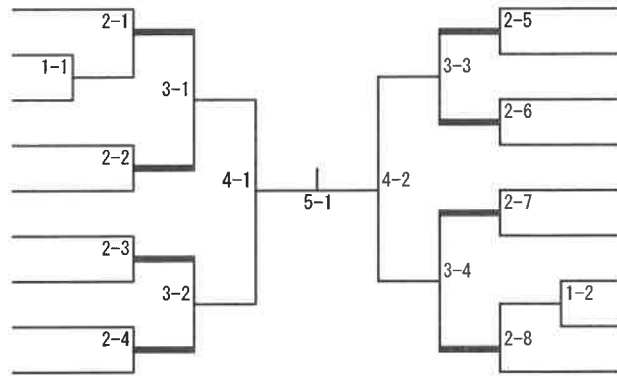
No. 1 ~ 18

表彰 全4名

決勝残し

3位決定戦無し

- 1 児山 凜花 (江東)
- 2
- 3
- 4 又平 陽菜乃 (渋谷)
- 5 清野 蒼衣名 (世田谷)
- 6 鈴木 蓮奈 (渋谷)
- 7 園田 奏 (国分寺)
- 8 西原 永真 (渋谷)
- 9 尼野 いつ葉 (練馬)



- 10 池内 花 (世田谷)
- 11 郡 望桃 (立川)
- 12 豊住 凪 (渋谷)
- 13 平林 緋珠花 (東久留米)
- 14 中井 杏 (渋谷)
- 15 栗田 真璃奈 (世田谷)
- 16
- 17
- 18 武山 晏 (港)

— は ベスト8



組手 中学1年生 男子の部

表彰 8名

第2コート

No. 1 ~ 39

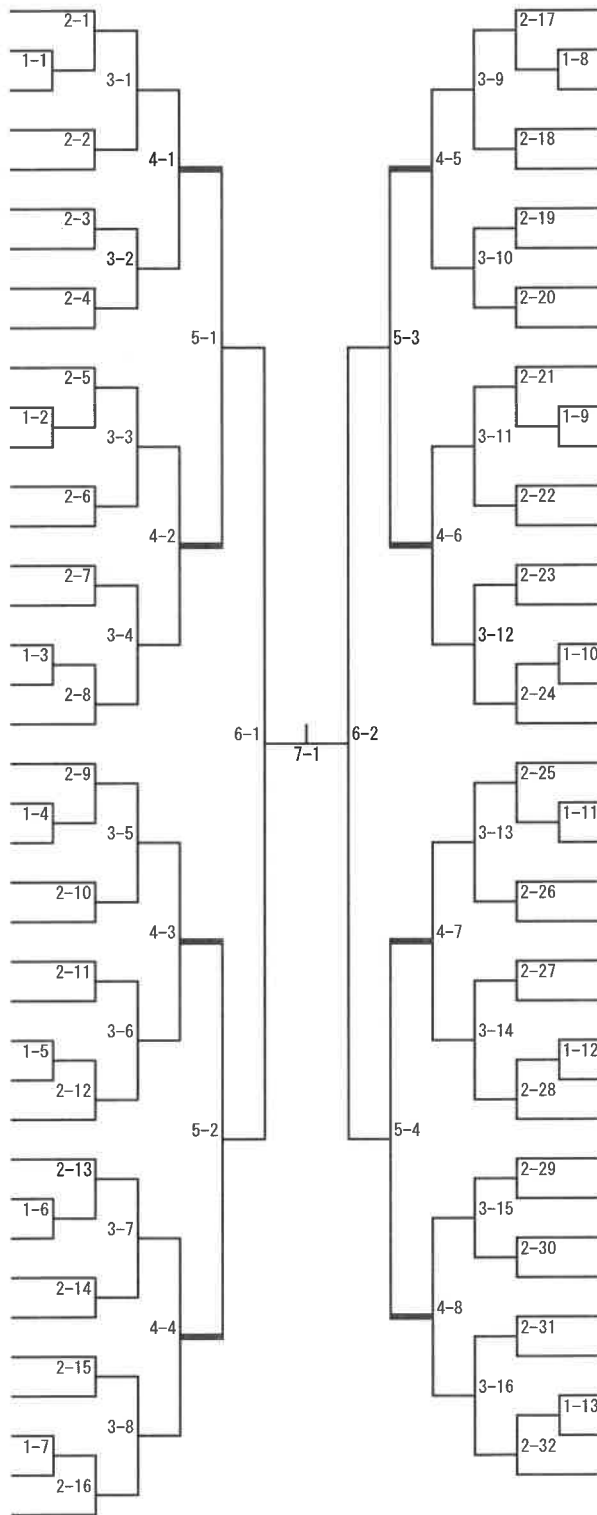
表彰① 4名/8名  
決勝残し  
3位決定戦無し

第3コート

No. 40 ~ 77

表彰② 4名/8名  
決勝残し  
3位決定戦無し

- 1 大西 宏太郎 (世田谷)
- 2 吉田 龍生 (足立)
- 3 遠藤 蒼輔 (武蔵村山)
- 4 早川 朋希 (板橋)
- 5 櫻本 鷹山 (杉並)
- 6 石井 亮 (江東)
- 7 菊地 哲平 (府中)
- 8 清水 発輝 (西東京)
- 9 谷平 龍星 (町田)
- 10 奥谷 英馬 (世田谷)
- 11 折原 快 (八王子)
- 12 トゥールーラブ海里 (渋谷)
- 13 宮路 悠都 (文京)
- 14 築地 海生 (足立)
- 15 内海 征大 (大田)
- 16 寺田 幸村 (江戸川)
- 17 白倉 遼大 (江東)
- 18 中山 蔵力 (品川)
- 19 三ツ谷 圭右 (中野)
- 20 菊地 武 (立川)
- 21 尾形 佳祐 (北)
- 22 海老澤 司穂 (府中)
- 23 清水 鉄司 (青梅)
- 24 稲田 保大 (新宿)
- 25 金澤 旬夏 (江東)
- 26 大室 風人 (足立)
- 27 小棹 颯矢 (あきる野)
- 28
- 29 斉藤 翔太郎 (町田)
- 30 大山 響葵 (豊島)
- 31
- 32 田中 宏樹 (渋谷)
- 33 林 天翼 (板橋)
- 34 大吉 直騎 (町田)
- 35 橋本 大煌 (江戸川)
- 36 鶴岡 大晴 (練馬)
- 37 古賀 誠大 (八王子)
- 38 吉田 鳳生 (足立)
- 39 市原 来虎 (江東)



- 安達 旺伸 (江東) 40
- 平山 瑛守 (足立) 41
- 渡邊 馨 (東村山) 42
- 田口 煌空 (江戸川) 43
- 名古屋 葵空 (狛江) 44
- 大森 優斗 (町田) 45
- 田村 律 (杉並) 46
- 品川 由磨 (渋谷) 47
- 森合 将也 (府中) 48
- 田中 陽向 (立川) 49
- 松平 恒陽 (新宿) 51
- 莪山 蒼翔 (練馬) 52
- 森 大輔 (八王子) 53
- 伊野 瑛人 (世田谷) 54
- 山口 陽真 (江東) 55
- 宮成 明仁 (渋谷) 56
- 小林 永和 (板橋) 57
- 和田 柚瑠 (豊島) 58
- 小野寺 琉蔵 (町田) 59
- 吉川 祥平 (北) 60
- 竹内 康 (小平) 61
- 奥村 颯介 (立川) 62
- 関 龍之介 (江東) 63
- 本多 慶一郎 (調布) 64
- 山口 結斗 (足立) 65
- 佐藤 榛 (西多摩) 66
- 田中 駿一郎 (港) 68
- 對馬 徠斗 (府中) 69
- 向井 愛行 (足立) 70
- 林 諒聖 (青梅) 71
- 清水 翔太 (渋谷) 72
- 下平 隼佑 (世田谷) 73
- 迫 琉牙 (墨田) 74
- 中村 匡輝 (東大和) 75
- 二本柳 優思 (八王子) 76
- 田邊 礼 (江東) 77

—— は ベスト8

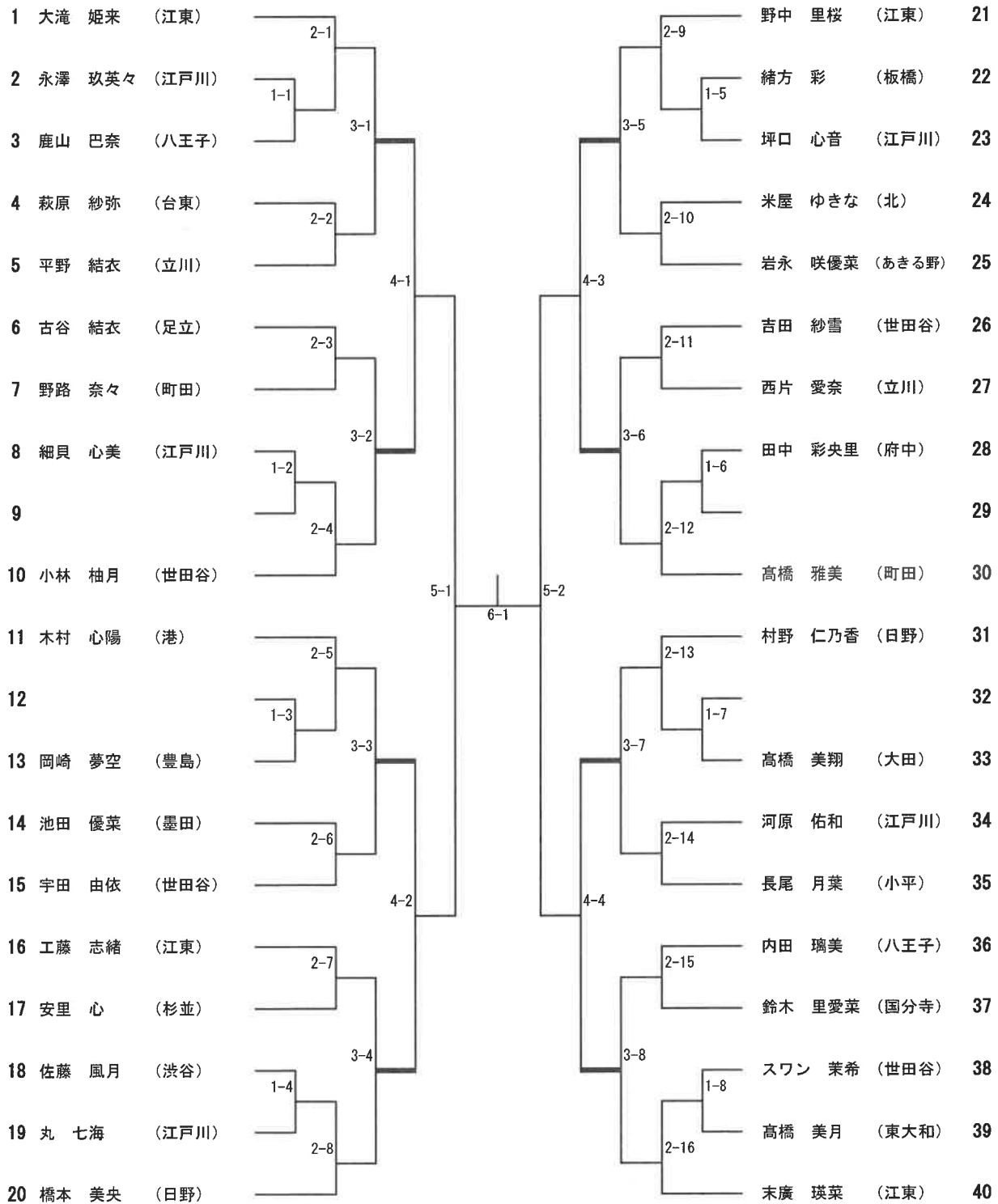
組手 中学1年生 女子の部

表彰 8名

第1コート

No. 1 ~ 40

表彰 全8名  
決勝残し  
3位決定戦無し



— は ベスト8

組手 中学2年生 男子の部

表彰 8名

第5コート

No. 1 ~ 35

表彰① 4名/8名

決勝残し  
3位決定戦無し

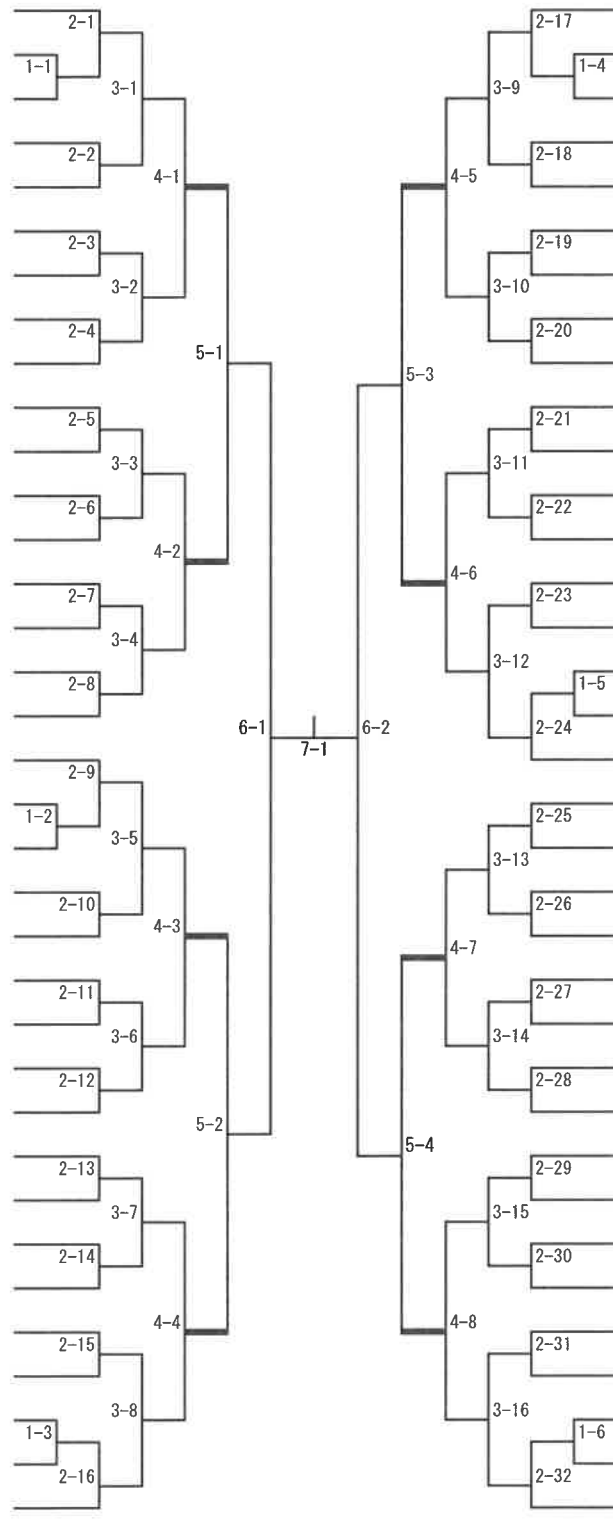
第6コート

No. 36 ~ 70

表彰② 4名/8名

決勝残し  
3位決定戦無し

- 1 横山 醇 (国立)
- 2 角田 有生 (立川)
- 3 佐伯 春道 (府中)
- 4 臼井 優之郎 (八王子)
- 5 佐藤 廉 (台東)
- 6 松村 煌雅 (東村山)
- 7 木村 悠士 (足立)
- 8 河向 成海 (江東)
- 9 山下 生武 (あきる野)
- 10 塩生 海斐 (足立)
- 11 宮澤 栄斗 (国分寺)
- 12 吉野 陽大 (町田)
- 13 秋元 彪吾 (小平)
- 14 秋田 倅樹 (西東京)
- 15 渡邊 莉生 (練馬)
- 16 八島 泉珠 (東村山)
- 17 目黒 龍護 (八王子)
- 18 河野 伸雄 (港)
- 19
- 20 新野 優希 (小平)
- 21 下野 宏人 (江戸川)
- 22 小池 湊 (北)
- 23 齋藤 瑛太 (足立)
- 24 八下田 吟 (江東)
- 25 丸山 泰惺 (日野)
- 26 堀口 海司 (大田)
- 27 岩波 志勇也 (立川)
- 28 増田 竣哉 (青梅)
- 29 内田 諒耶 (八王子)
- 30 五十嵐常太郎 (あきる野)
- 31 原 悠貴 (板橋)
- 32 三觜 琉亜 (東村山)
- 33 西村 琉碧 (西多摩)
- 34
- 35 富樫 奨 (武蔵野)



- 渡邊 ケイト (立川) 36
- 宮 俊太郎 (八王子) 37
- 宮 俊太郎 (八王子) 38
- 内田 響紀 (中野) 39
- 中村 夏碧 (西東京) 40
- 磯邊 颯 (板橋) 41
- 末岡 大翔 (港) 42
- 武居 莞太郎 (国分寺) 43
- 堀田 絆音 (昭島) 44
- 高澤 碧希 (町田) 45
- 田原迫 陸斗 (小平) 46
- 齋藤 太一 (江戸川) 47
- 待木 夢叶 (江東) 48
- 新井 光一 (東村山) 49
- 川越 嶺 (武蔵村山) 50
- 馬場 春太 (足立) 51
- 李 洸銘 (千代田) 52
- 西田 礼 (府中) 53
- 小軽米 優空 (世田谷) 54
- 馬場 航平 (八王子) 55
- 大森 晃太郎 (江戸川) 56
- 澤 央志郎 (杉並) 57
- 伊藤 颯亮 (練馬) 58
- 久松 弘世 (町田) 59
- 伊藤 晴 (小平) 60
- 内藤 虎之介 (足立) 61
- 似内 颯真 (立川) 62
- 富樫 嵩 (武蔵野) 63
- 菊田 悠斗 (江東) 64
- 目黒 航太郎 (板橋) 65
- 金山 騎士 (足立) 66
- 島田 悠海 (東村山) 67
- 二本柳 貫人 (八王子) 68
- 清水 惇貴 (国分寺) 69
- 籠嶋 大聖 (あきる野) 70

— は ベスト8

組手 中学2年生 女子の部

表彰 4名

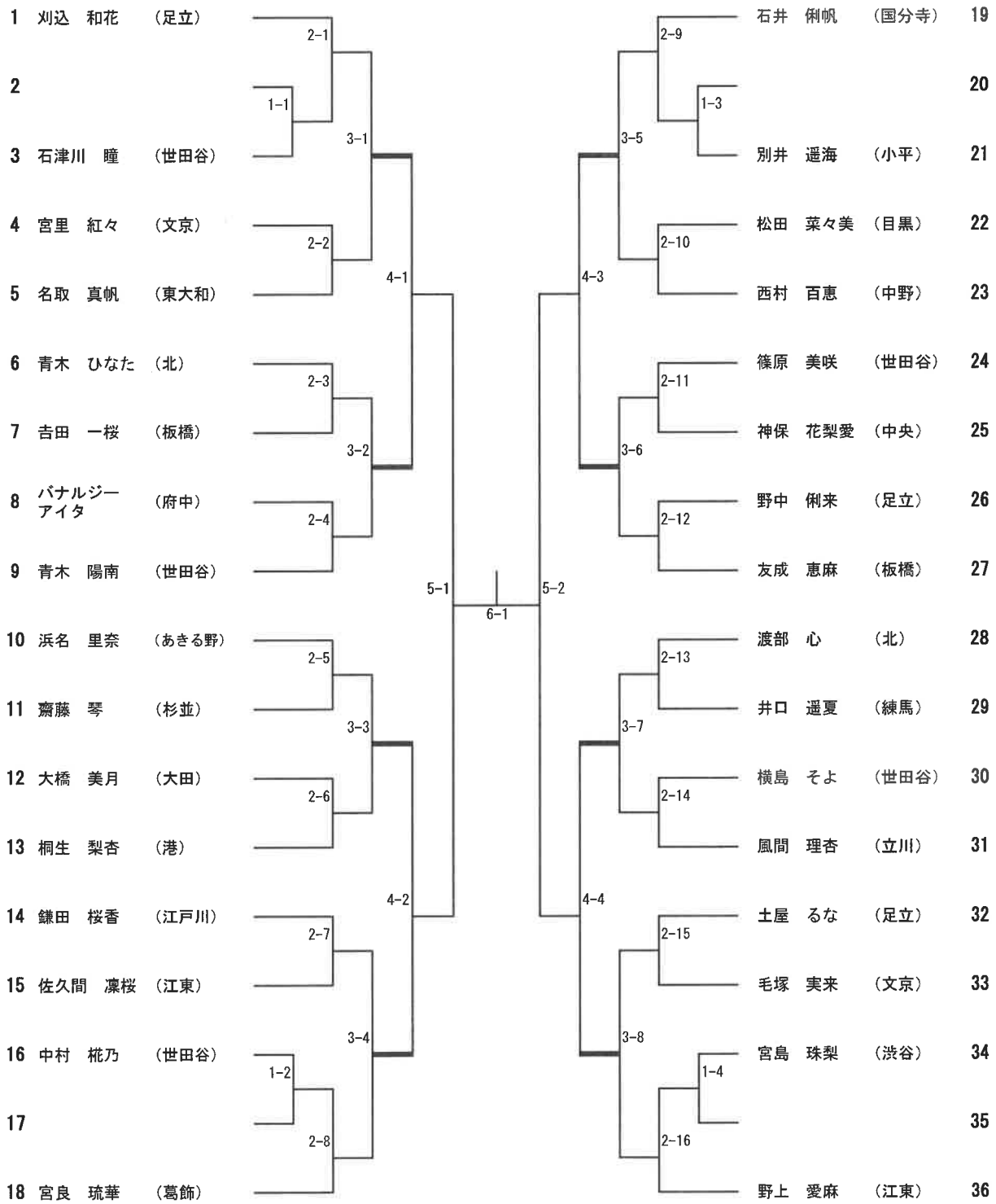
第4コート

No. 1 ~ 36

表彰 全4名

決勝残し

3位決定戦無し



— は ベスト8

組手 中学3年生 男子の部

表彰 8名

第7コート

No. 1 ~ 27

表彰① 4名/8名

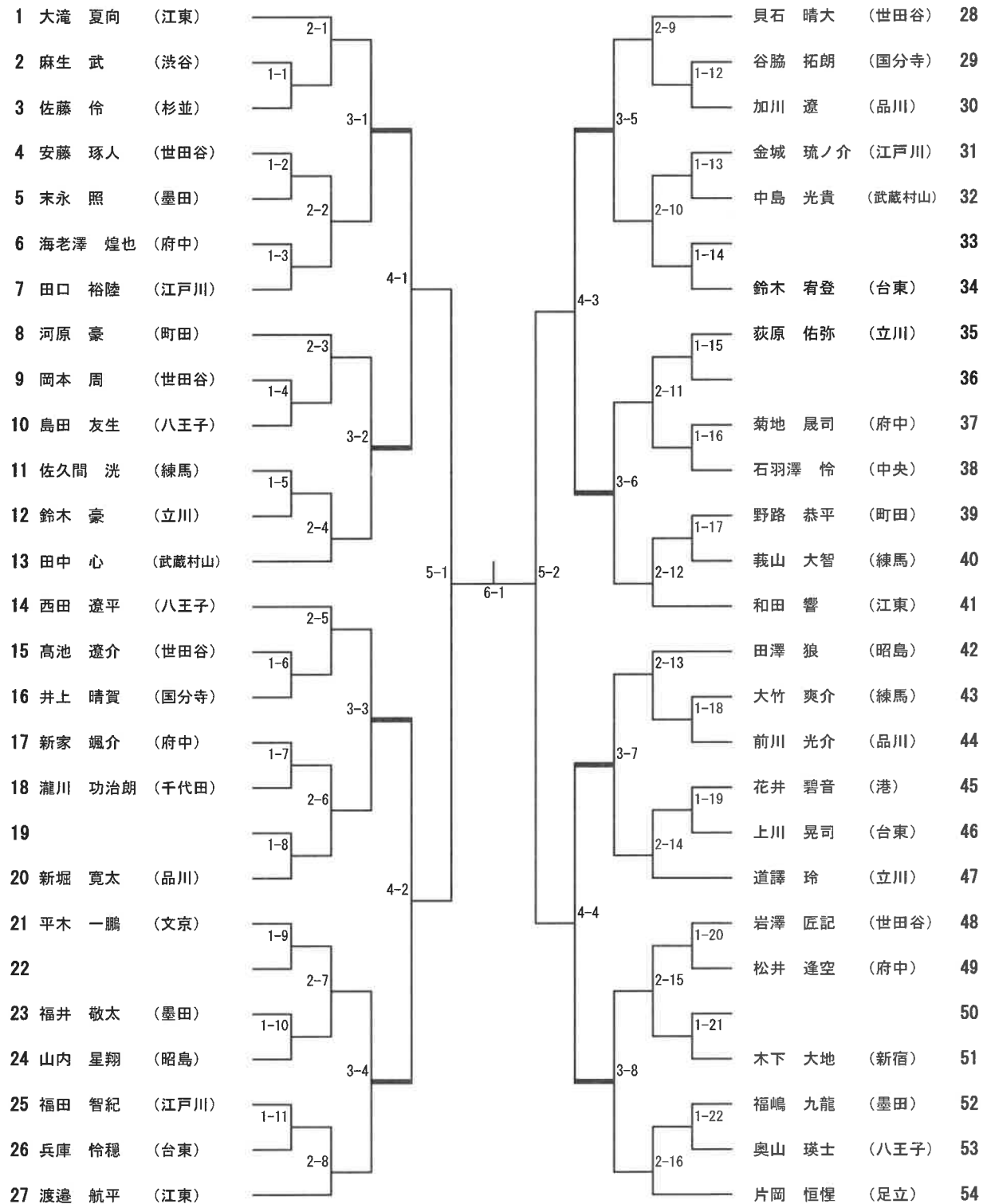
決勝残り  
3位決定戦無し

第8コート

No. 28 ~ 54

表彰② 4名/8名

決勝残り  
3位決定戦無し



— は ベスト8

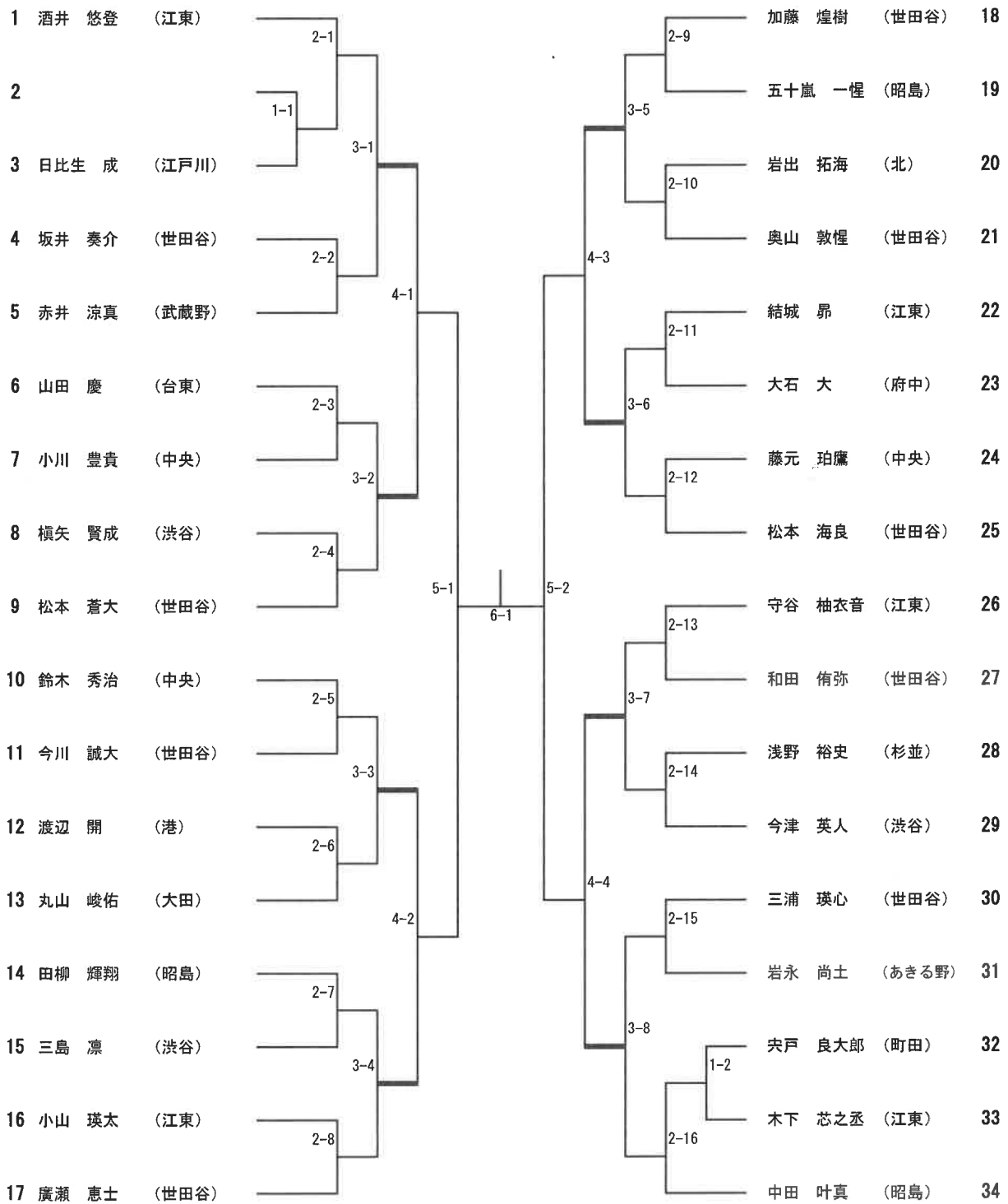


組手 幼年 男子の部 表彰 8名

第1コート

No. 1 ~ 34

表彰 全8名  
 決勝残し  
 3位決定戦無し



—— は ベスト8

# 組手 幼年 女子の部

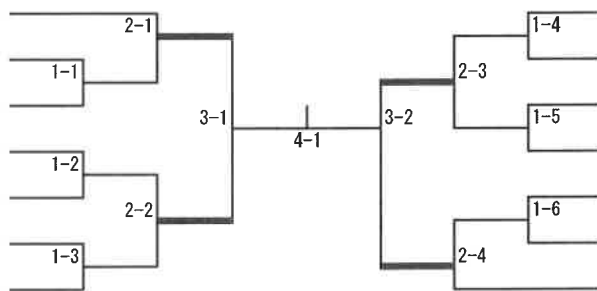
表彰 4名

## 第2コート

No. 1 ~ 14

表彰 全4名  
 決勝残し  
 3位決定戦無し

- 1 鈴木 蓮奈 (渋谷)
- 2 池内 花 (世田谷)
- 3 尼野 いつ葉 (練馬)
- 4 野島 彩生 (足立)
- 5
- 6
- 7 栗田 真璃奈 (世田谷)



- 郡 望桃 (立川) 8
- 9
- 10
- 又平 陽菜乃 (渋谷) 11
- 西原 永真 (渋谷) 12
- 清野 蒼衣名 (世田谷) 13
- 児山 凜花 (江東) 14

—— は ベスト8