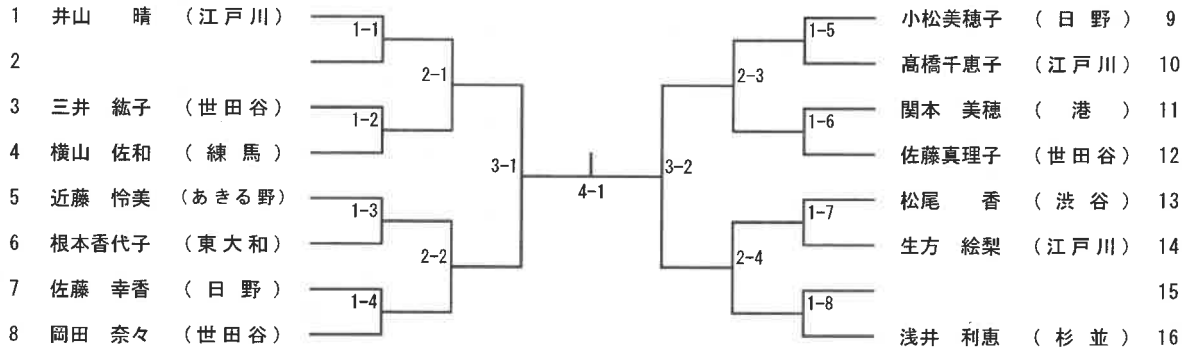


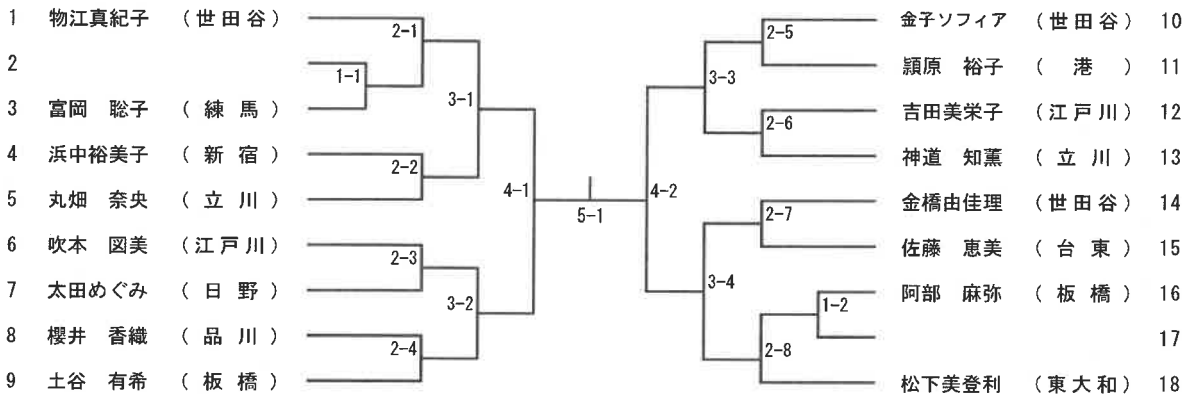
女子形 40~44歳代

No.1~No.16 第6コート 決勝第2コート 表彰4名



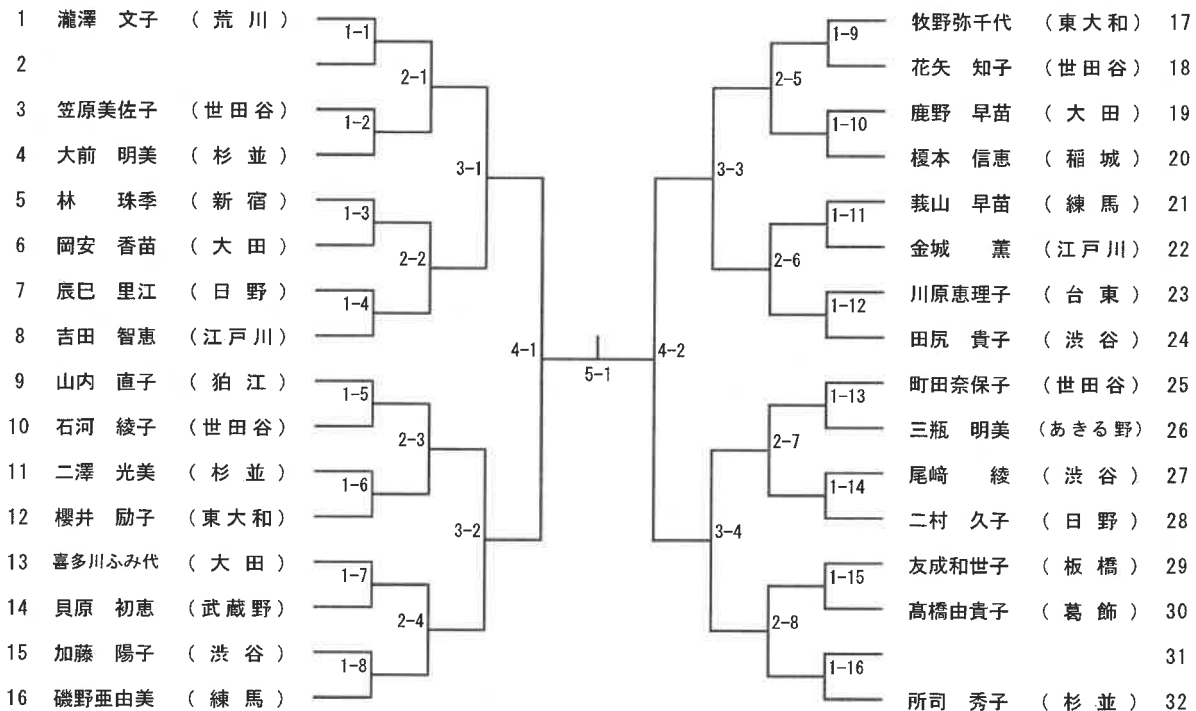
女子形 45~49歳代

No.1~No.18 第2コート 決勝第2コート 表彰4名



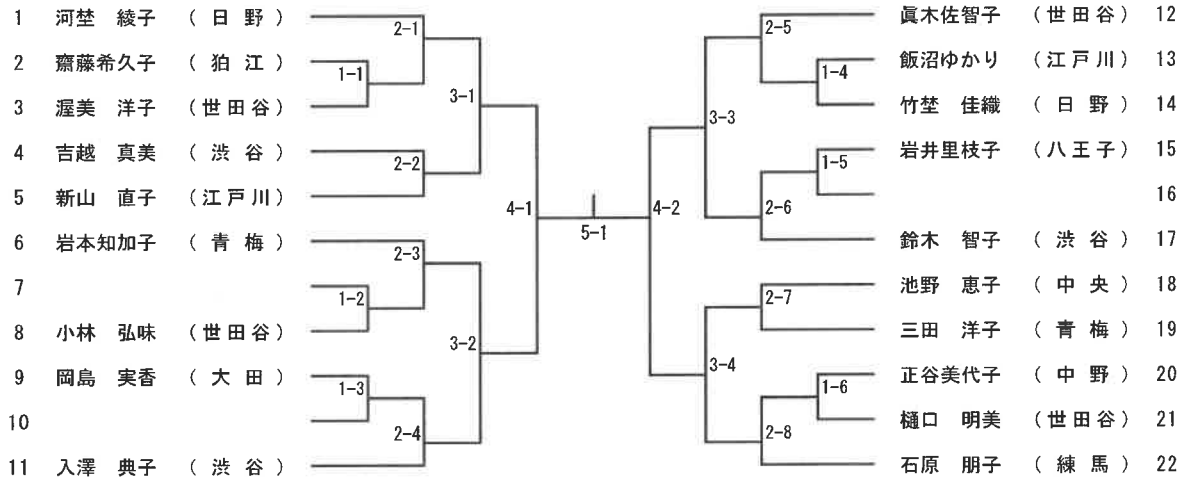
女子形 50~54歳代

No.1~No.32 第1コート 決勝第2コート 表彰4名



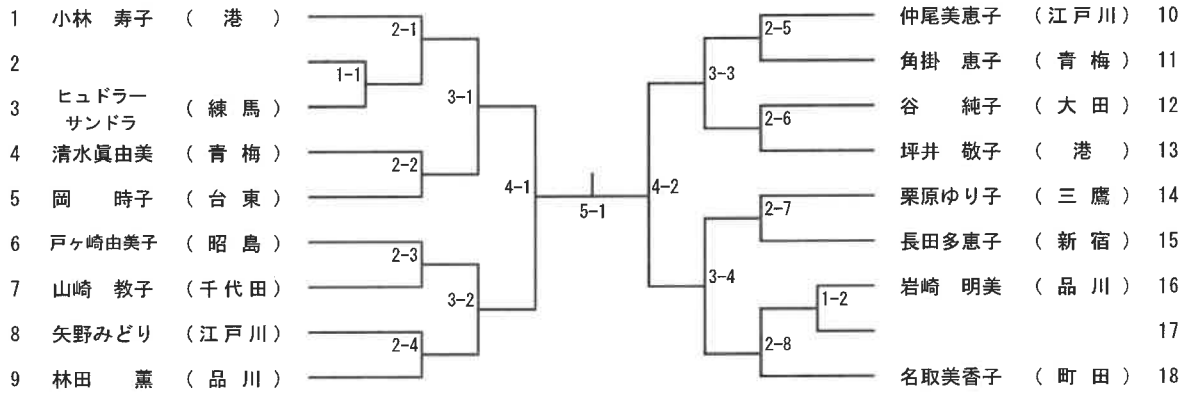
女子形 55～59歳代

No.1～No.22 第2コート 決勝第2コート 表彰4名



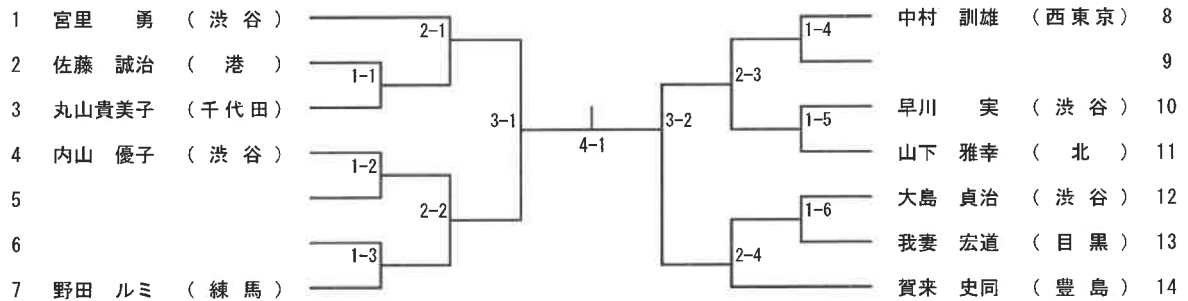
女子形 60歳代

No.1～No.18 第4コート 決勝第4コート 表彰4名



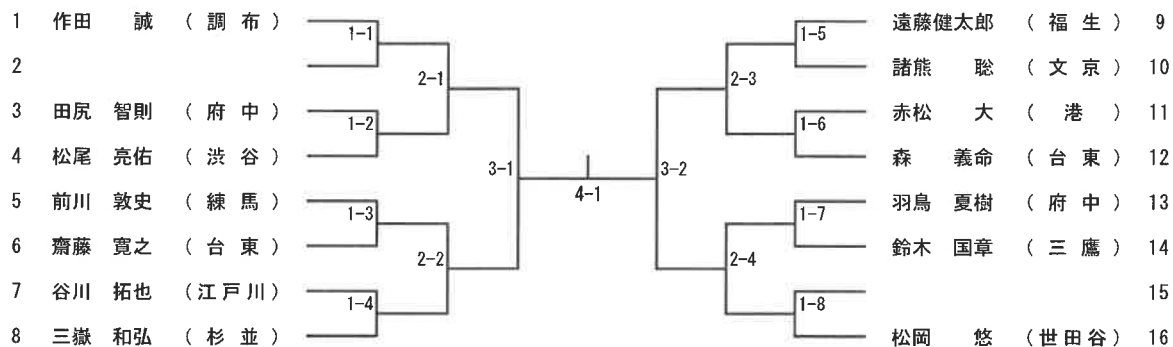
男女形 70歳以上

No.1～No.14 第1コート 決勝第4コート 表彰4名



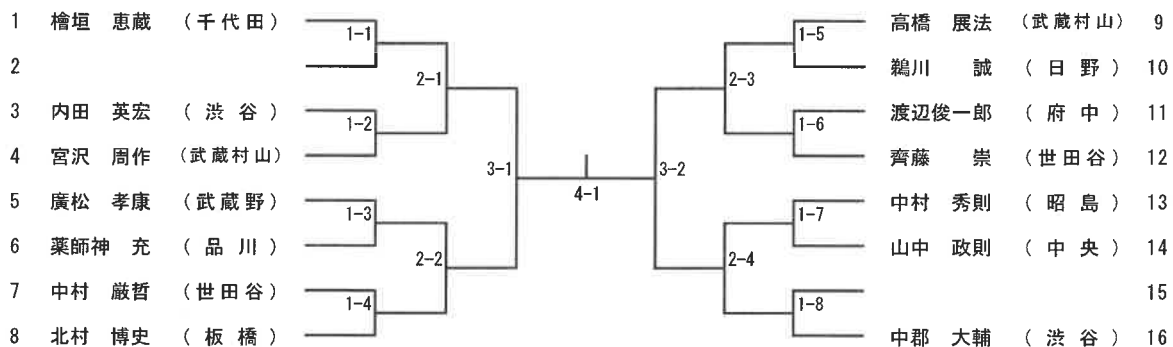
男子形 40～44歳代

No.1～No.16 第3コート 決勝第5コート 表彰4名



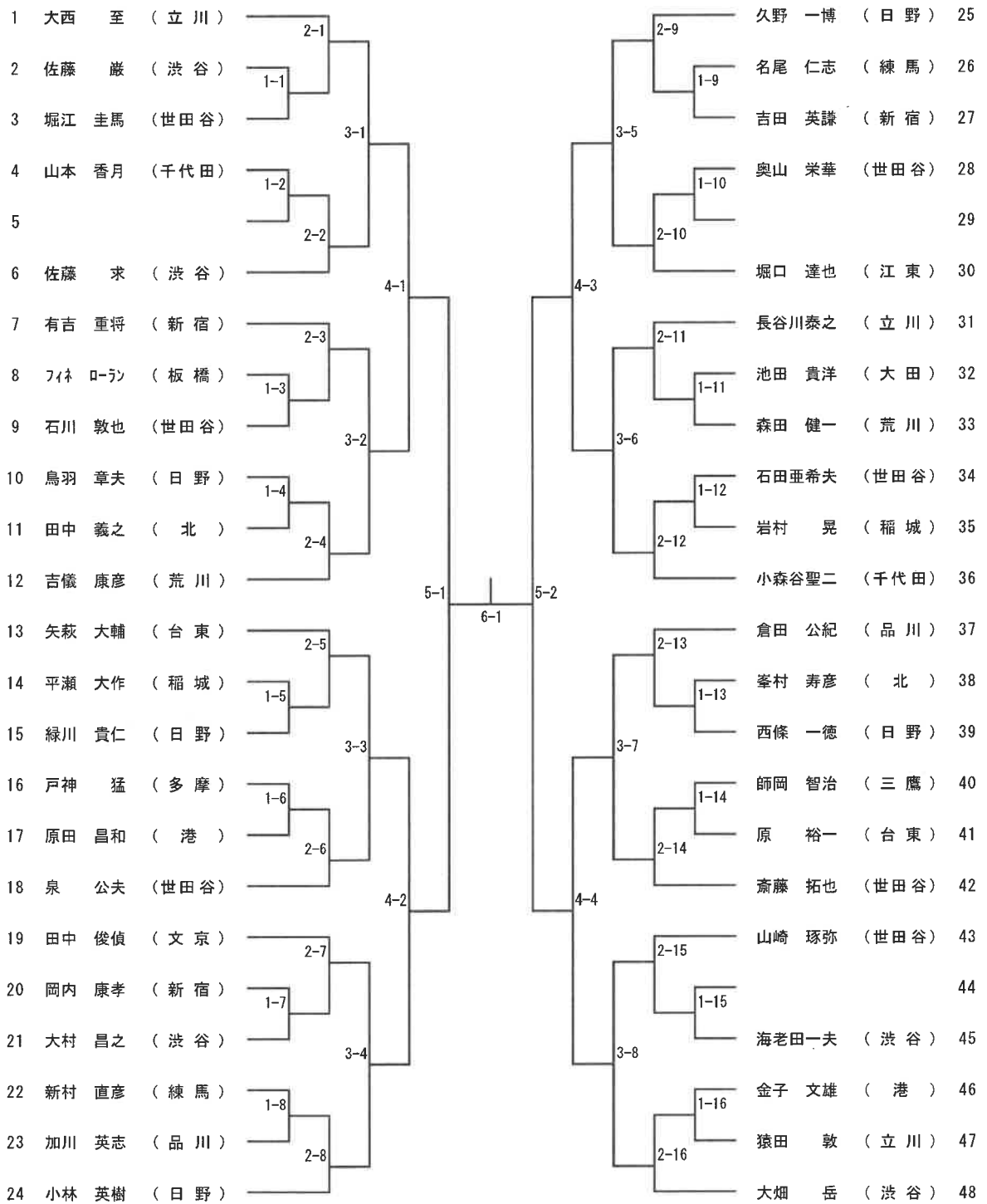
男子形 45～49歳代

No.1～No.16 第3コート 決勝第5コート 表彰4名



男子形 50～54歳代

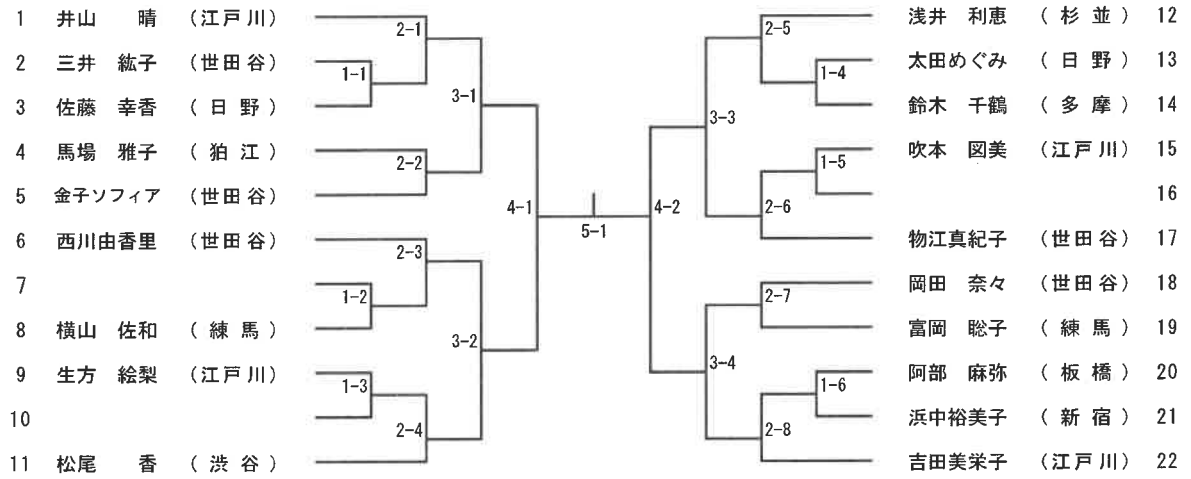
①No.1～No.24 第4コート 表彰①4名/8  
 ②No.25～No.48 第5コート 表彰②4名/8  
 準決勝&決勝 第5コート





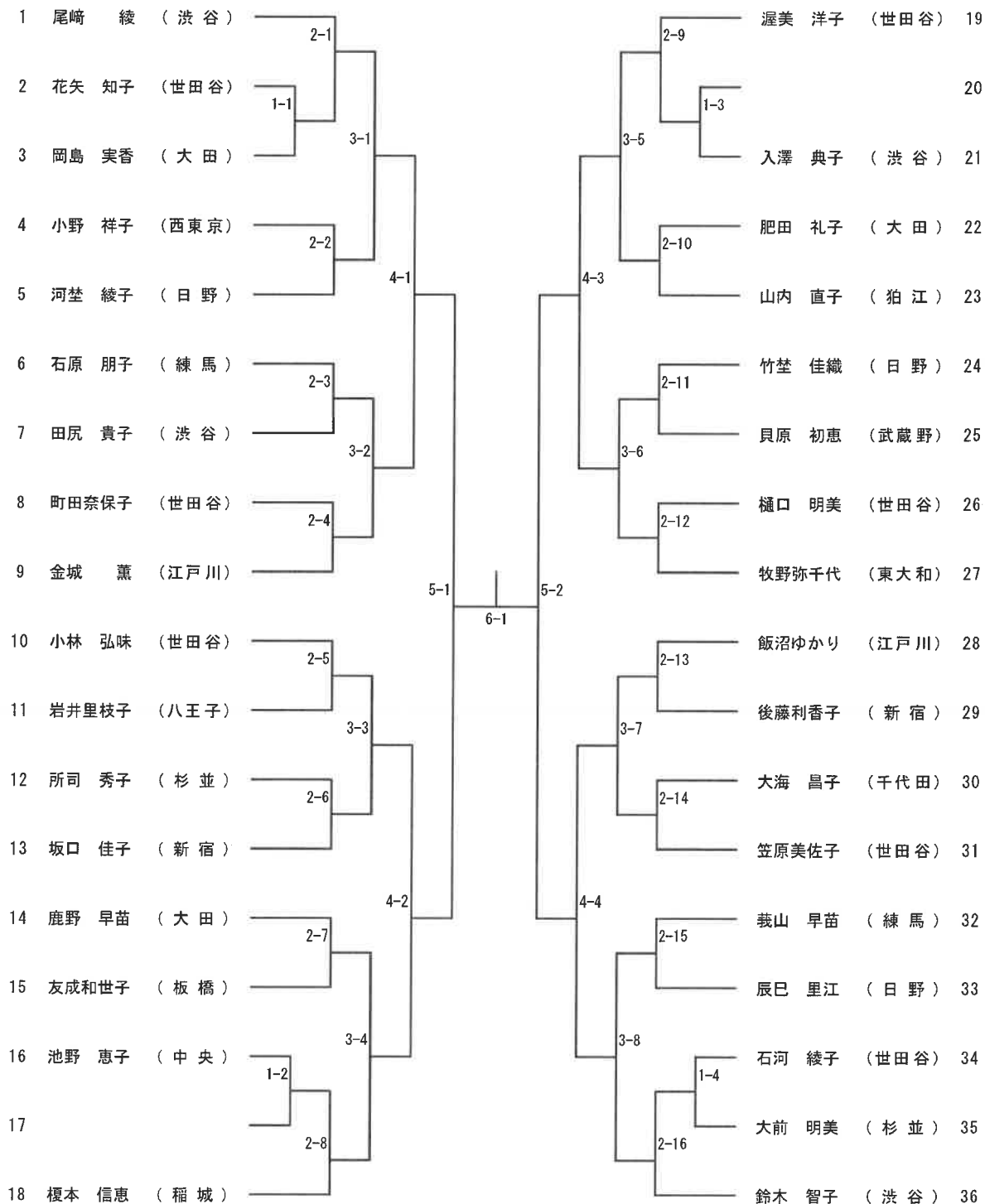
女子組手 40歳代

No.1~No.22 第4コート 表彰4名



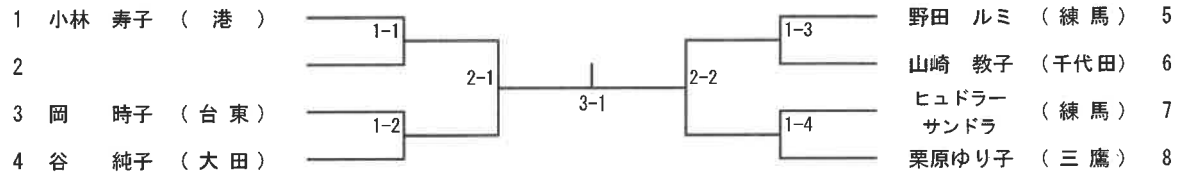
女子組手 50歳代

No.1~No.36 第1コート 表彰4名



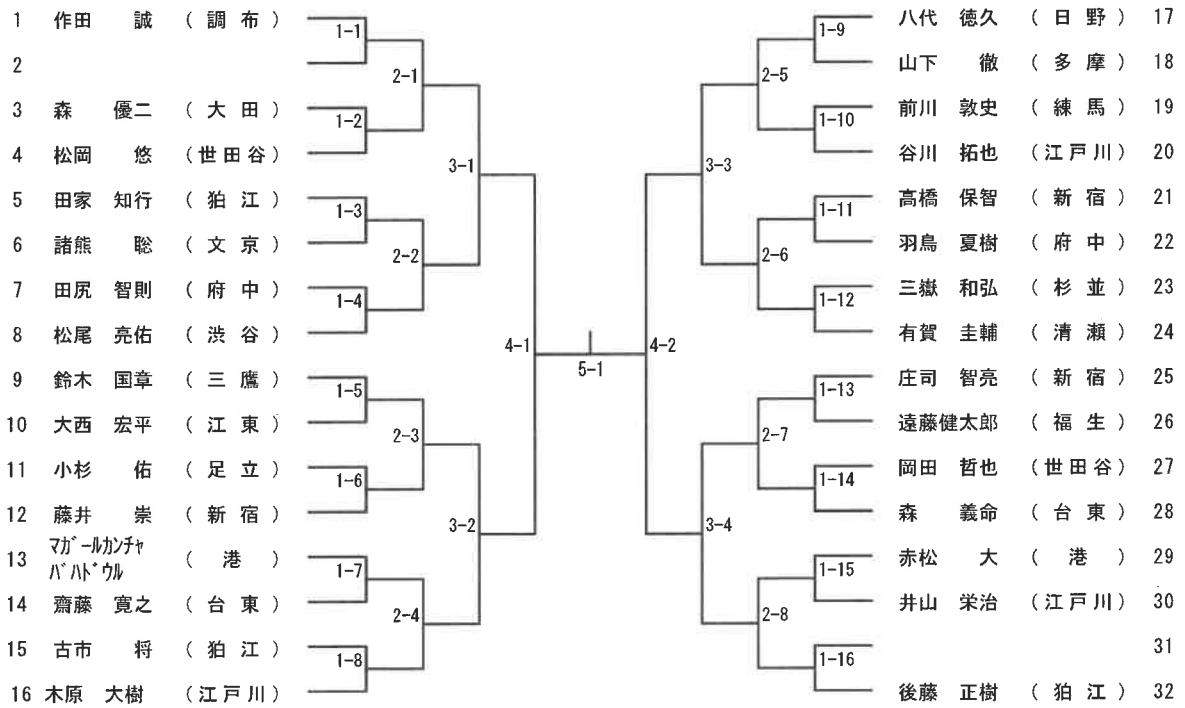
女子組手 60歳以上

No.1~No.8 第5コート 表彰2名



男子組手 40~44歳代

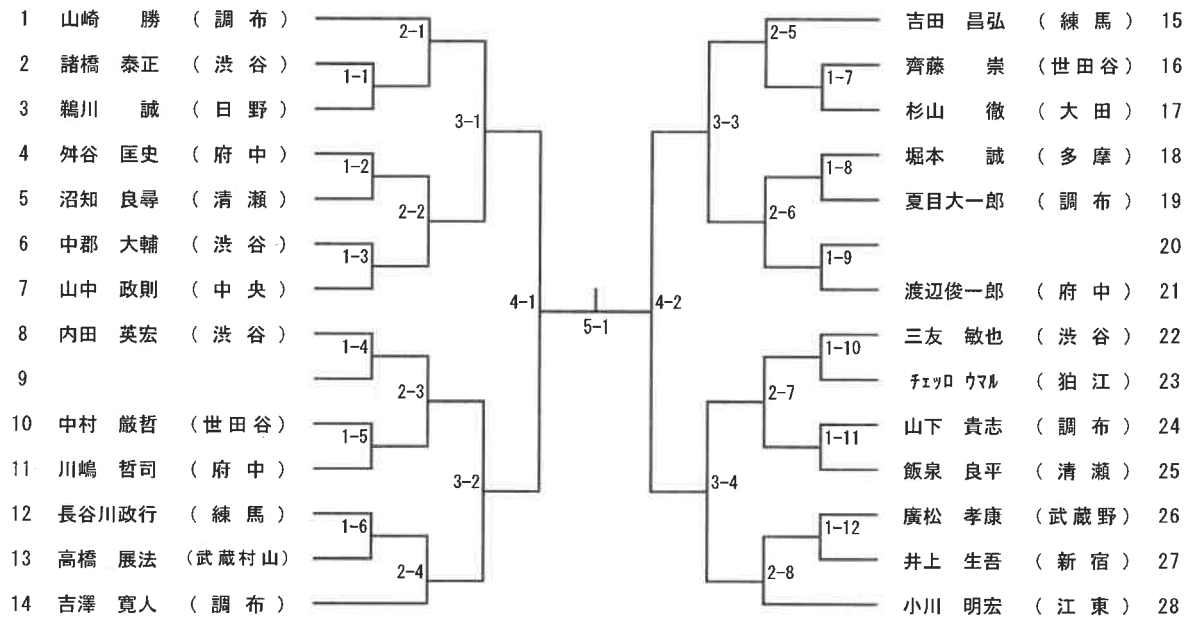
No.1~No.32 第6コート 表彰4名





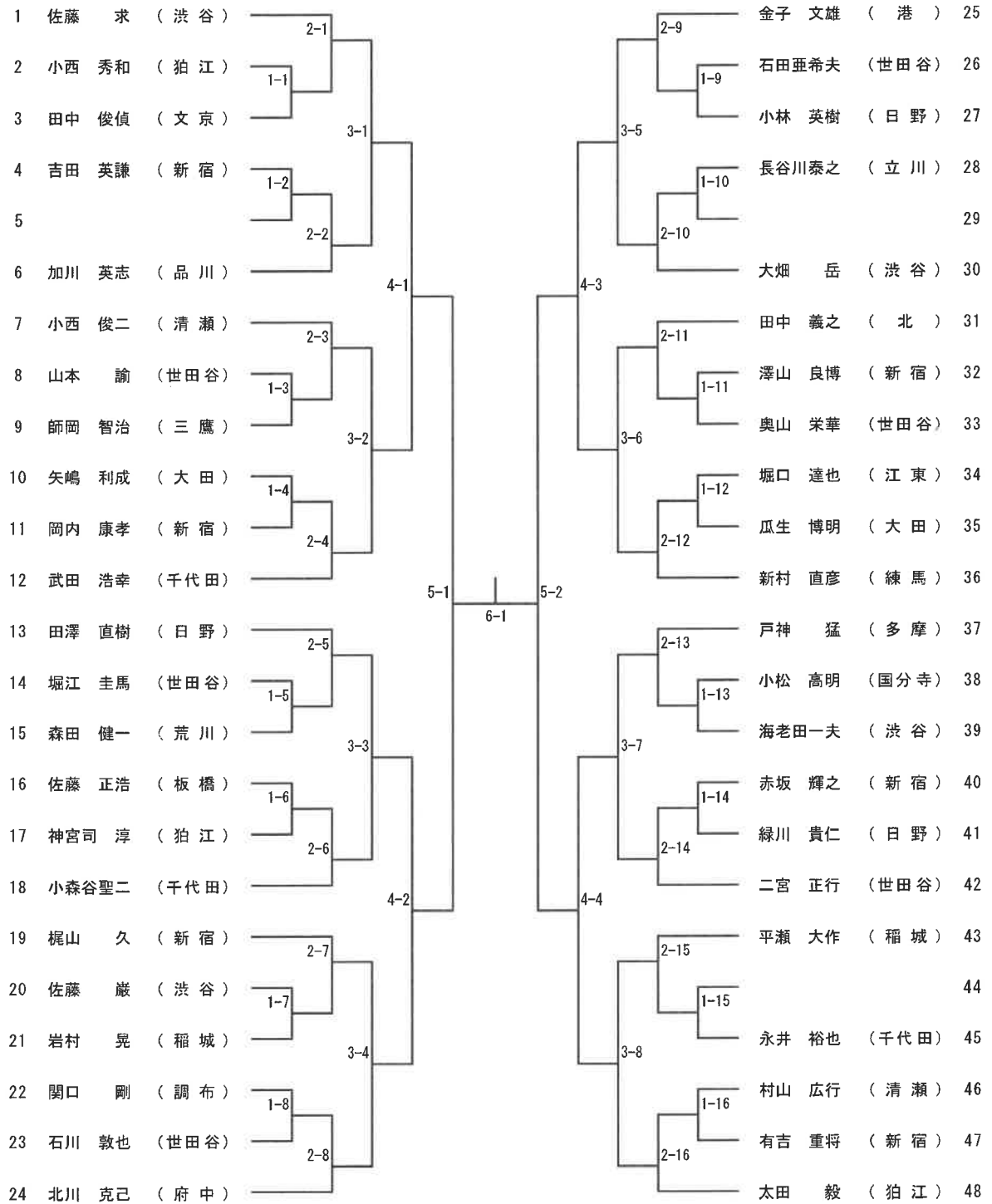
男子組手 45～49歳代

No.1～No.29 第5コート 表彰2名



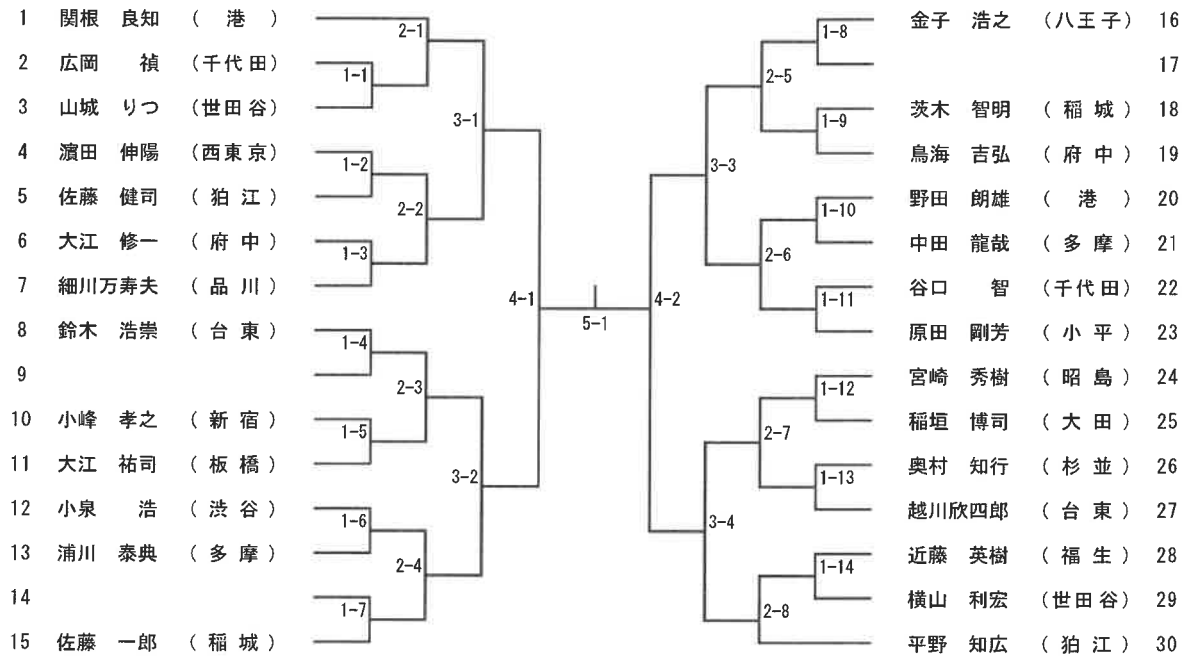
男子組手 50~54歳代

No.1~No.48 第2コート 表彰8名



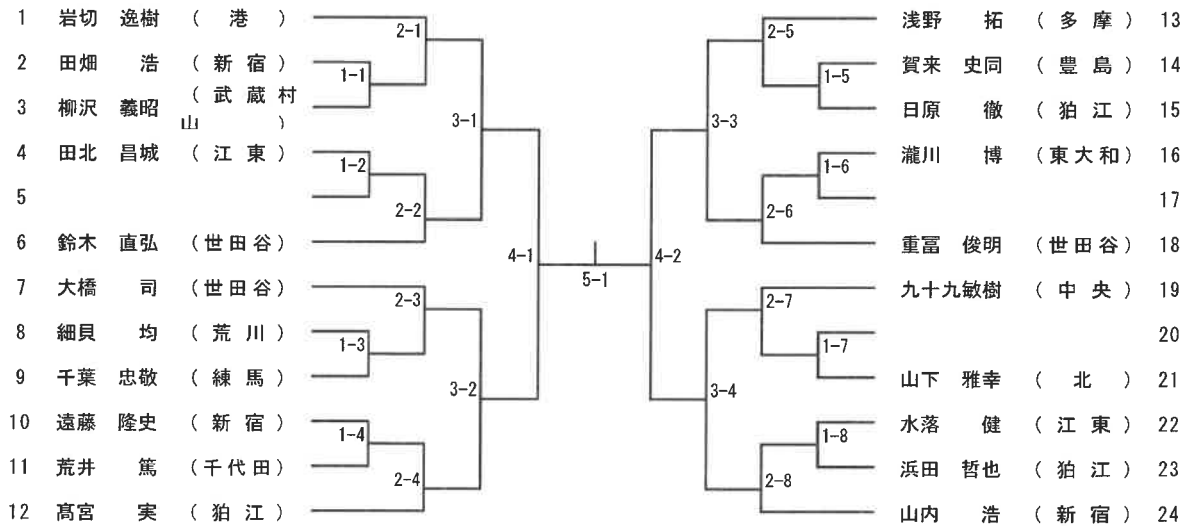
男子組手 55~59歳代

No.1~No.30 第3コート 表彰8名



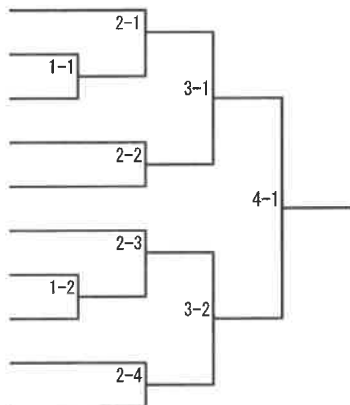
男子組手 60歳以上

①No.1~No.12 第1コート 表彰①4名/8  
 ②No.13~No.24 第4コート 表彰②4名/8  
 準決勝&決勝 第4コート



**女子組手団体戦**

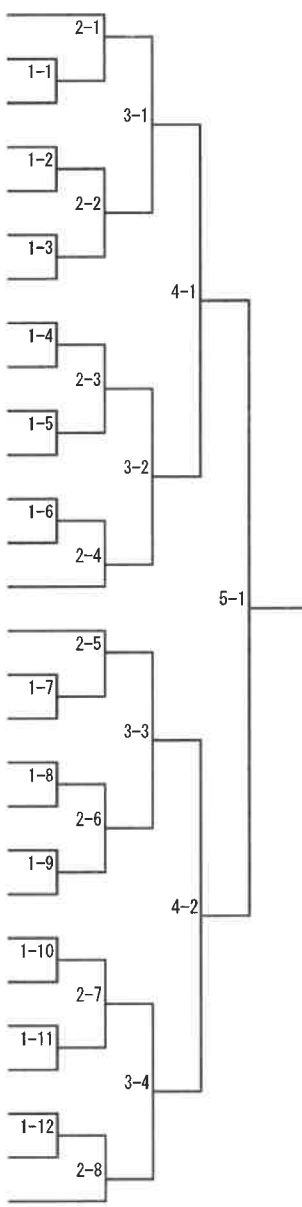
- 1 日野ベイマックス1号 (日野)
- 2
- 3 大森ファイターズ (大田)
- 4 教空会空手道場 (世田谷)
- 5 ユッキーズ (練馬)
- 6 セントシスターズ (江戸川)
- 7 高田馬場一ズ (新宿)
- 8 日野ベイマックス2号 (日野)
- 9
- 10 すぎなみジャンヌ's (杉並)



①No.1~No.5 第1コート  
 ②No.6~No.10 第2コート  
 決勝 第2コート  
 表彰4チーム

**男子組手団体戦**

- 1 羊の皮をかぶったウリ坊 (練馬)
- 2 ベトリオット (新宿)
- 3 教空会空手道場60 (世田谷)
- 4 サンライズフェニックス (大田)
- 5 府中市・錬心塾・武術館チーム (府中)
- 6 えだまめ三兄弟 (狛江)
- 7 『チームS.K.G's』 (板橋)
- 8 東京YMCA (千代田)
- 9
- 10 空手パパー代 (渋谷)
- 11 教空会空手道場B (世田谷)
- 12 尚空会A (調布)
- 13 チーム子供は辞めても。 (江東)
- 14 NEGシニアパワーズ (港)
- 15 コマえもん (狛江)
- 16 よいやトリオ (世田谷)
- 17 必殺冗談蹴り (府中)
- 18 team花魁ず。 (清瀬)
- 19 男・日野ベイマックス (日野)
- 20
- 21 トワイライトストリクス (大田)
- 22 空優会 (港)
- 23
- 24 稲城梨狩軍団 (稲城)
- 25 THE 魂 (多摩)
- 26 剛柔流空手道佐南会 (新宿)
- 27 尚空会B (調布)
- 28 恵空会えびまるず (渋谷)



①No.1~No.7 第4コート  
 ②No.68~No.14 第3コート  
 準決勝① 第4コート  
 ③No.15~No.21 第5コート  
 ④No.22~No.28 第6コート  
 準決勝② 第6コート

決勝 第2コート  
 表彰4チーム