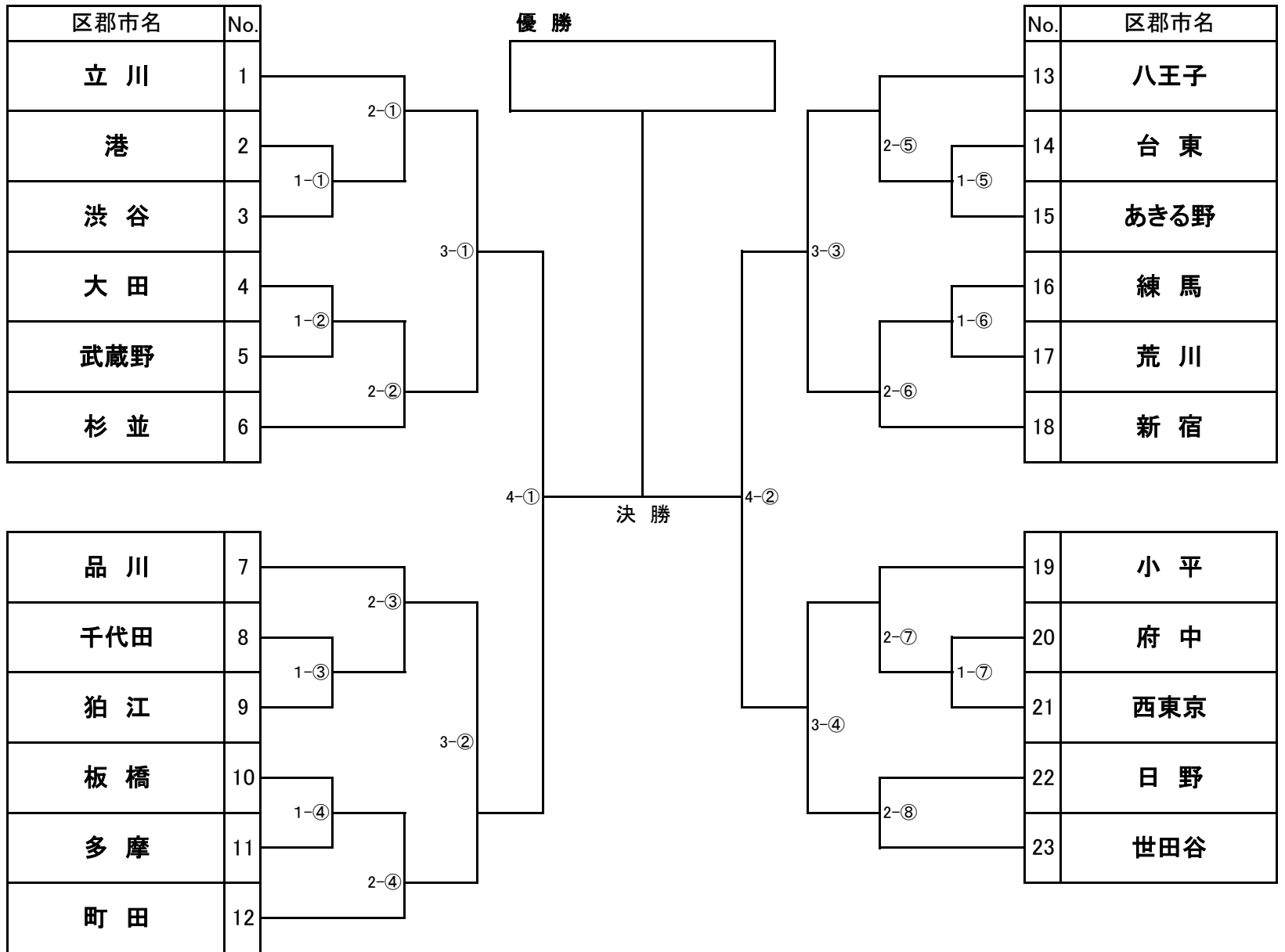


第77回都民体育大会春季大会「空手道」競技組合わせ表

(正式競技)

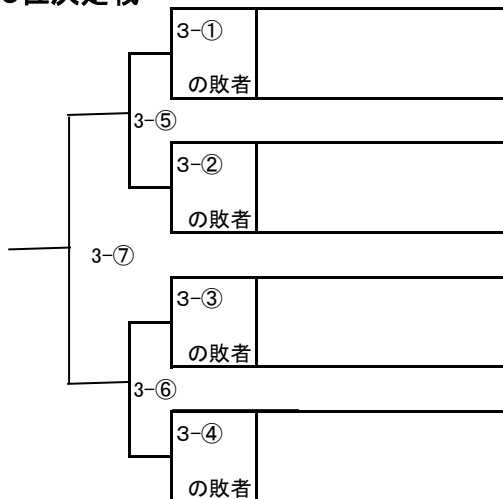
男子



3位決定戦



5位決定戦



7位決定戦

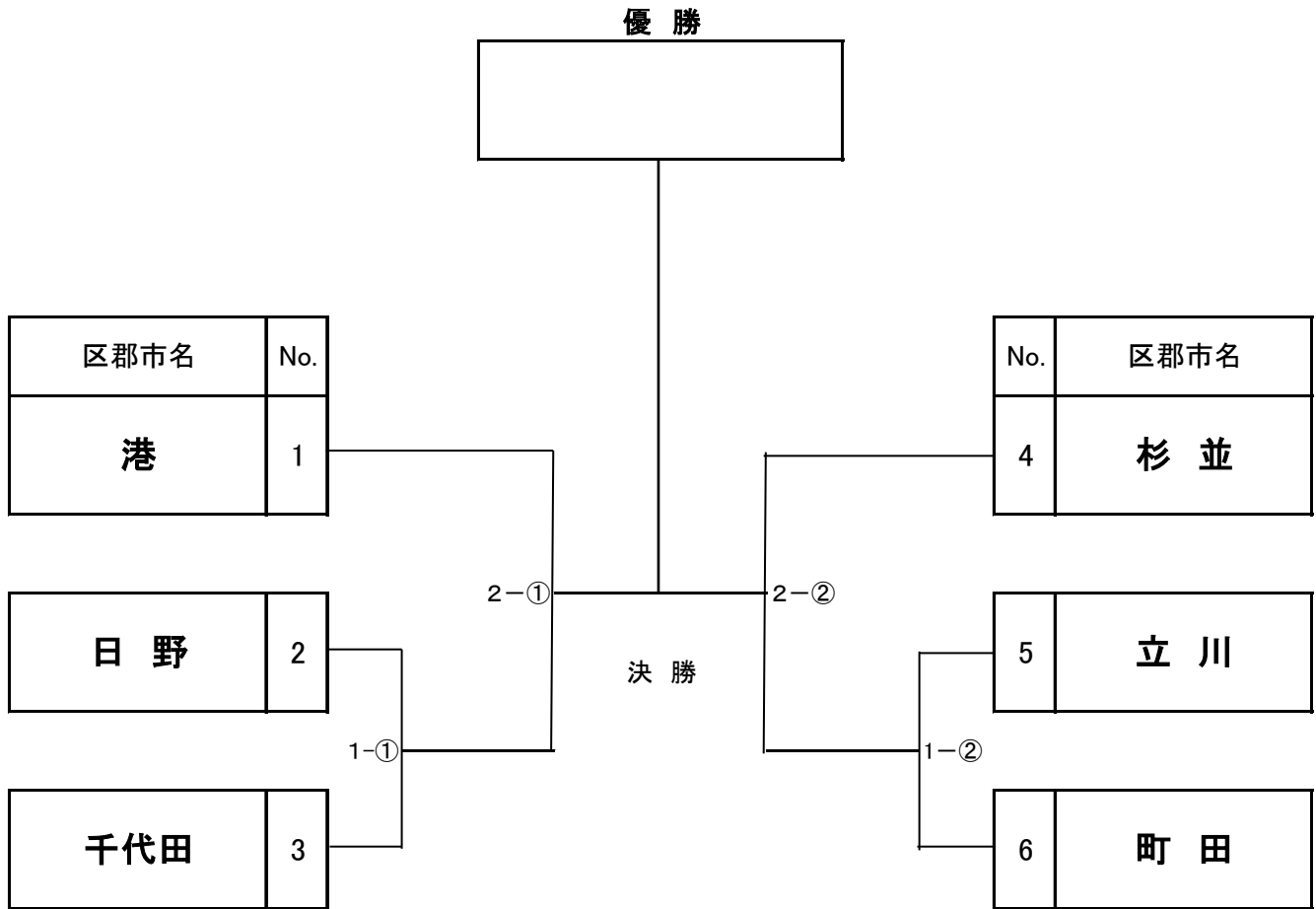


成績

優勝	決勝 の勝者	
準優勝	決勝 の敗者	
第3位	4-3 の勝者	
第4位	4-3 の敗者	
第5位	3-7 の勝者	
第6位	3-7 の敗者	
第7位	3-8 の勝者	
第8位	3-8 の敗者	

第77回都民体育大会春季大会「空手道」競技組合わせ表
(移行競技)

女子



3位決定戦



成績

優勝	決勝 の勝者	
準優勝	決勝 の敗者	
第3位	2-1 の勝者	
第4位	2-2 の敗者	

第77回東京都民体育大会 春季大会 空手道競技大会 進行予定表

2024年 5月 5日

【 出場 : 正式競技(男子)23チーム ・ 移行競技(女子)6チーム 】

コート	1 コート	2 コート	3 コート	4 コート	5 コート	6 コート	7 コート	8 コート
8:00~9:15	役員・係員集合 8:00 入館開始 8:15~ 選手点呼 8:45~ 審判会議 8:30~ 開始式 9:15~							
9:15~ 9:30	開始式 審判団・選手団整列 (奥北側より、区都市ブラカドを先頭に ①トーナメント番号順 ②男子⇒女子⇒監督・コーチの順に ③派遣係員) 1. 競技開始宣言 2. 笹川 亮会長挨拶 3. 大会審判長説辞 4. 実行委員長注意事項 5. 役員・審判団・選手団退場							
9:30~ (15分) 9:45	男子1回戦 1-① No.2 VS No.3 インターバル5分	男子1回戦 1-② No.4 VS No.5 インターバル5分	男子1回戦 1-③ No.8 VS No.9 インターバル5分	男子1回戦 1-④ No.10 VS No.11 インターバル5分	男子1回戦 1-⑤ No.14 VS No.15 インターバル5分	男子1回戦 1-⑥ No.16 VS No.17 インターバル5分	男子1回戦 1-⑦ No.20 VS No.21 インターバル5分	
9:50~ (15分) 10:05	男子2回戦① 2-① 立川 VS 1-①勝者 インターバル5分	男子2回戦② 2-② 1-①勝者 VS No.6 インターバル5分	男子2回戦③ 2-③ No.7 VS 1-③勝者 インターバル5分	男子2回戦④ 2-④ 1-④勝者 VS No.12 インターバル5分	男子2回戦⑤ 2-⑤ No.13 VS 1-⑤勝者 インターバル5分	男子2回戦⑥ 2-⑥ 1-⑥勝者 VS No.18 インターバル5分	男子2回戦⑦ 2-⑦ No.19 VS 1-⑦勝者 インターバル5分	男子2回戦⑧ 2-⑧ No.22 VS 世田谷 インターバル5分
10:10~ (15分) 10:25	男子3回戦 3-① 2-①勝者 VS 2-②勝者 インターバル5分	男子3回戦 3-② 2-③勝者 VS 2-④勝者 インターバル5分	女子1回戦 1-① No.2 VS No.3 インターバル5分	女子1回戦 1-② No.5 VS No.6 インターバル5分	男子3回戦 3-③ 2-⑤勝者 VS 2-⑥勝者 インターバル5分	男子3回戦 3-④ 2-⑦勝者 VS 2-⑧勝者 インターバル5分		
10:30~ (20分) 10:50	男子順位予選① 3-⑤ 3-①敗者 VS 3-②敗者 インターバル5分	男子順位予選② 3-⑥ 3-③敗者 VS 3-④敗者 インターバル5分	女子準決勝① 2-① No.1 VS 1-①勝者 インターバル5分	女子準決勝② 2-② No.4 VS 1-②勝者 インターバル5分				
10:55~ (20分) 11:15	男子5位決定戦 3-⑦ 3-⑤勝者 VS 3-⑥勝者 インターバル5分	男子7位決定戦 3-⑧ 3-⑤敗者 VS 3-⑥敗者 インターバル5分	男子準決勝① 4-① 3-①勝者 VS 3-②勝者 インターバル5分	男子準決勝② 4-② 3-③勝者 VS 3-④勝者 インターバル5分				
11:20~ (20分) 11:40		男子3位決定戦 4-③ 4-①敗者 VS 4-②敗者 インターバル5分	女子3位決定戦 2-③ 2-①敗者 VS 2-②敗者 インターバル5分					
11:45~ (30分) 12:15		男子決勝戦 4-①勝者 VS 4-②勝者 インターバル5分	女子決勝戦 2-①勝者 VS 2-②勝者 インターバル5分					
12:15~ 13:00	閉会式 (空手道競技表彰式) 都民大会関係者完全撤収制限時間・昼食 (PM 第3回 区都市対抗 TOKYO CHAMPIONSHIP 団体形・組手戦準備)							

[会場レイアウト]

放送進行

本部役員・来賓席

救護①

記録本部①

記録本部②

注意事項

- ①表中「予定時間」は、目安としての進行予定時間です。
- ②競技中は、選手と監督だけが入場できる。
(コーチ・補欠選手・応援者は入場禁止です。)
- ③監督は「監督席」に座る。
- ④「閉会式」には、参加全チームが参加すること。

組手競技団体戦

- トーナメント方式で行う。
- 競技コートは8m四方とする。
- 試合は「特別ルール」として、男子・女子とも第1・2回戦では出場選手全員が試合を行う。3回戦以後及び順位決定戦では、勝敗が付き次第試合終了とする。
- 勝敗は、時間内6ポイント差がついた時又は時間終了時に取得ポイント数の多い選手が勝者となる。但し、決勝戦は8ポイント差とする。
- 競技時間は、正味2分間とする。但し、決勝戦は正味3分間とする。
- 力1回戦から決勝戦まで、男子は2名以上、女子は2名以上が出場して競技する。欠場者ある場合のオーダーは前詰めで競技することとする。

審判
団
控
席

1

2

3

4

5

6

7

8

救護②

第77回都民大会出場于一覧

男子

区郡市	千代田	港	新宿	台東
監督	瀧川 英治	渡邊 一磨	上杉 一史	鈴木 浩崇
コーチ		笹 明日香		
選手	西村 洋輝 柴山 悠毅 岩本 阿南 瀧川 将太郎	佐藤 大空 岩槻 英寿 永久保 直人	榮福 元紀 水本 和希 長 寿樹 石井 颯人	中曾根 秀憲 宮野 真聡 松浦 黎 西川 海懂
区郡市	品川	大田	世田谷	渋谷
監督	細川 万寿夫	針生 泰	川上 剛史	鈴木 智子
コーチ	藤本 豪		谷口 丈治	白方 恭
選手	鈴木 久善 野崎 叶 古森 理斗 加川 英志	大原 啓生 ウグロ・ポル 朝倉 康平 朝倉 健心	水村 春輝 青山 達哉 片倉 淳 白石 正樹	菊池 奏楽 土居 大起 長谷川 貴希 白石 章太郎
区郡市	杉並	荒川	板橋	練馬
監督	西木 健	須賀 伸治	高松 栄一	横瀬 幸男
コーチ		細貝 均	柴田 健志	柴田 洋平
選手	神鷹 龍宝 浅井 里好 中島 穂 川下 耕平	小林 正和 武居 光宏 森田 健一	伊藤 恵一 木内 信治 青山 遼羽 井上 晴崇	足立 崇之 佐原 進太 筑井 貫心 今西 鴻介
区郡市	八王子	立川	武蔵野	府中
監督	内田 政広	塚田 光	三谷 安恒	三谷 武夫
コーチ	高崎 隆至	佐々木 毅		
選手	佐々木 康平 根岸 竜也 矢ヶ崎 拓真 佐藤 莉欧	佐々木 人真 中嶋 実成 西野 修史 門倉 羽音	笠原 駿斗 畠中 啓太 秋田 耕平 福本 銀汰	枝本 勝太郎 小林 倫 三谷 剛太 岩渕 侑麻

区 郡 市	町 田	小 平	日 野	狛 江
監 督	阿 部 正 之	金 子 一 道	二 村 光 明	浜 田 哲 也
コ ー 子	千 葉 健 太 郎	山 崎 由 美		芝 崎 博 通
選 手	佃 勇 樹 川 端 大 悟 河 西 晴 山 崎 秀 晃	大 江 辰 夫 本 間 博 文 本 間 貴 文 山 田 義 則	川 本 啓 太 河 埜 太 一 橋 本 恒 芳 緑 川 貴 仁	平 野 知 広 小 西 秀 和 後 藤 正 樹 古 市 勝
区 郡 市	多 摩	あ き る 野	西 東 京	
監 督	戸 向 和 雄	岡 野 明 人	舟 木 文 雄	
コ ー 子		長 瀬 秀 樹	塚 原 宏 充	
選 手	石 塚 友 二 宮 龍 斗 福 島 廉 新 藤 叶 人	長 瀬 悠 斗 石 原 健 太 長 瀬 陽 色 石 島 聡	岩 田 豪 井 上 祥 太 郎 齋 藤 邑 弥	

女 子

区 郡 市	千 代 田	港	杉 並	立 川
監 督	誰 角 貴 史	渡 邊 一 磨	西 木 健	塚 田 光
コ ー 子		笹 明 日 香		佐 々 木 毅
選 手	遠 藤 華 前 田 の の か 宮 澤 芹 菜 中 込 詩 乃	小 野 元 子 板 垣 真 優 子 青 柳 美 晴 小 机 菜 穂	浅 井 利 恵 大 前 明 美	奥 山 紗 奈 芳 賀 由 衣 萩 原 日 向 内 野 希
区 郡 市	町 田	日 野		
監 督	阿 部 正 之	河 埜 綾 子		
コ ー 子	千 葉 健 太 郎			
選 手	大 森 綾 奈 園 曾 由 香 里 根 岸 実 夢 市 村 薫	辰 巳 里 江 小 松 美 穂 子 秦 亜 美 夏 佐 藤 幸 香		