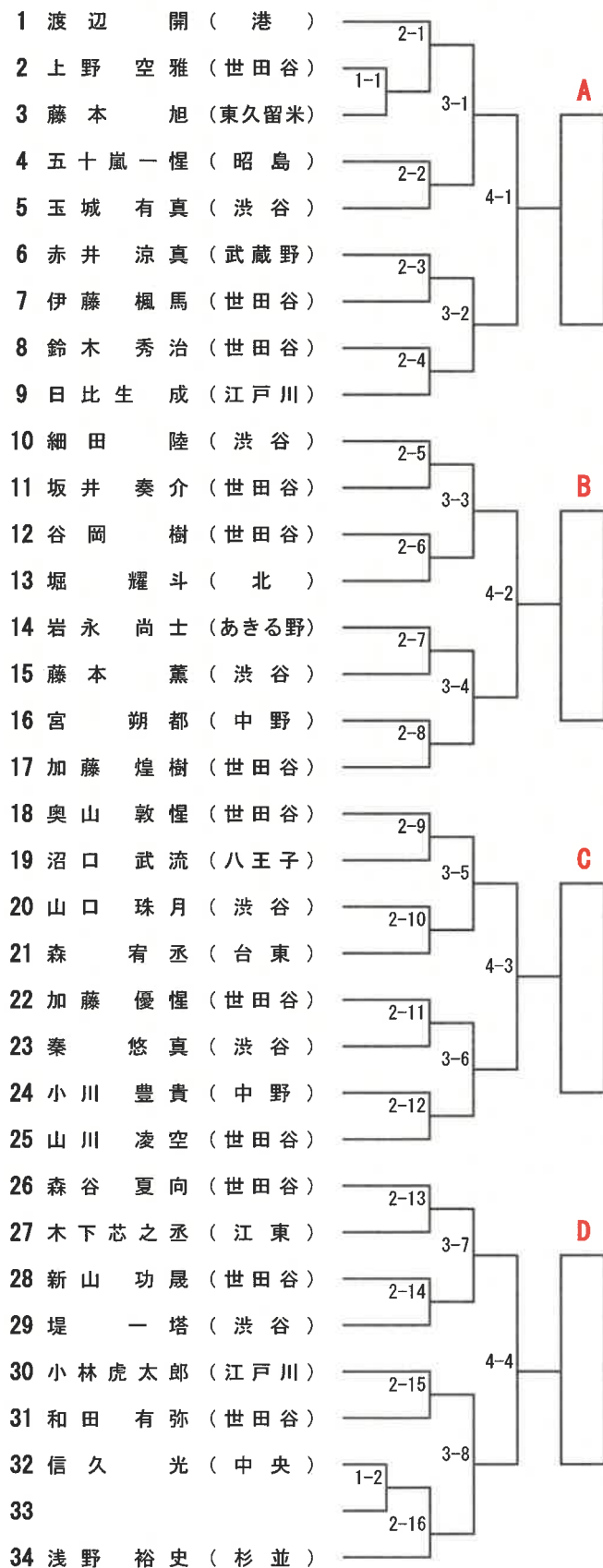


形 小学1年生 男子の部

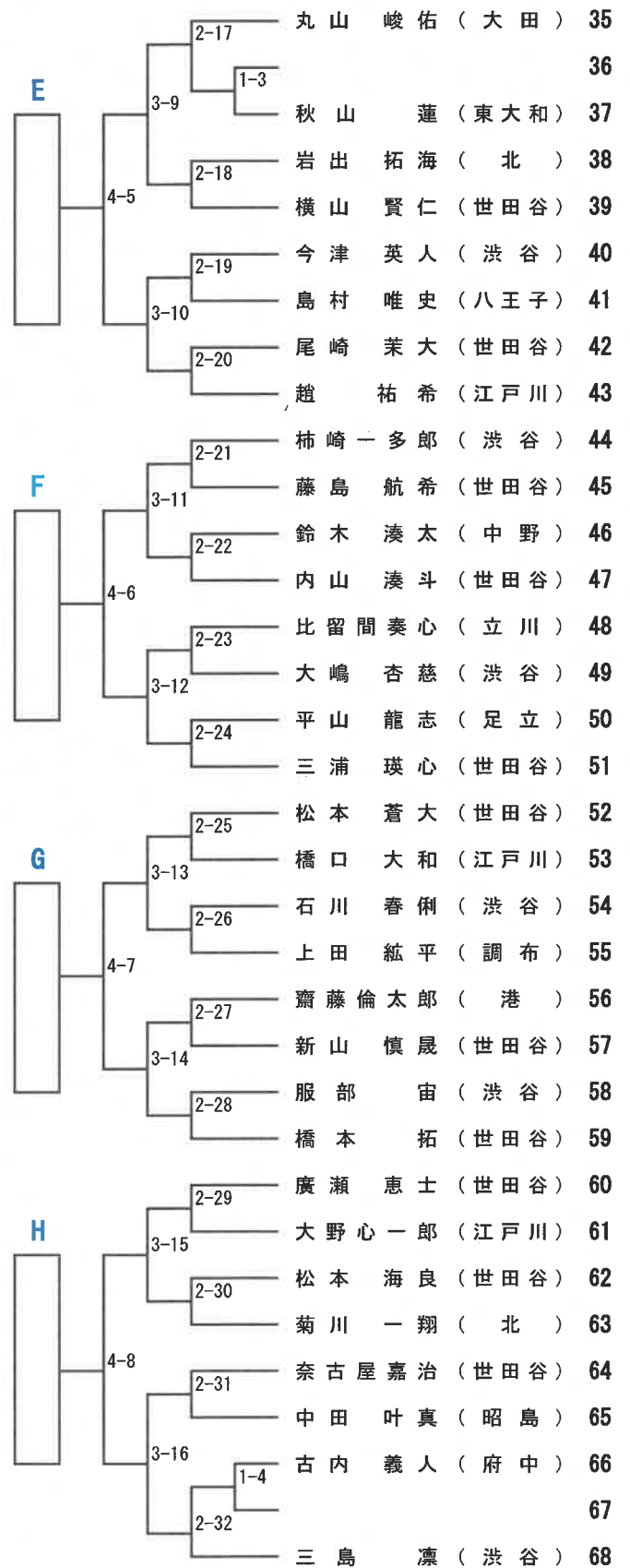
第1コート

Aグループ No. 1 ~ 9 1名ランキングラウンド進出
 Bグループ No.10 ~17 1名ランキングラウンド進出
 Cグループ No.18 ~25 1名ランキングラウンド進出
 Dグループ No.26 ~34 1名ランキングラウンド進出



第2コート

Eグループ No.35 ~43 1名ランキングラウンド進出
 Fグループ No.44 ~51 1名ランキングラウンド進出
 Gグループ No.52 ~59 1名ランキングラウンド進出
 Hグループ No.60 ~68 1名ランキングラウンド進出



形 小学1年生 女子の部

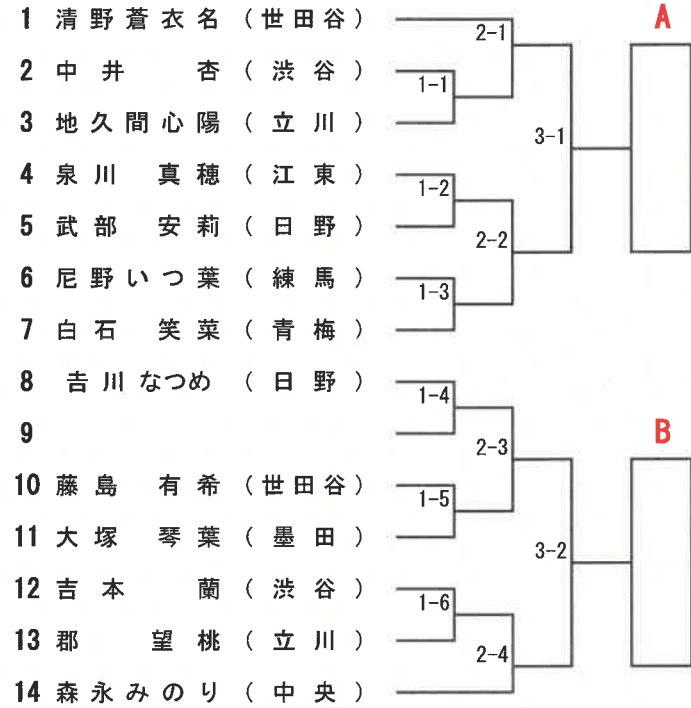
第1コート

Aグループ No. 1 ~ 7 1名ランキングラウンド進出

* 第2位者は、優先5位決定トーナメント戦に出場。

Bグループ No. 8 ~ 17 1名ランキングラウンド進出

* 第2位者は、優先5位決定トーナメント戦に出場。



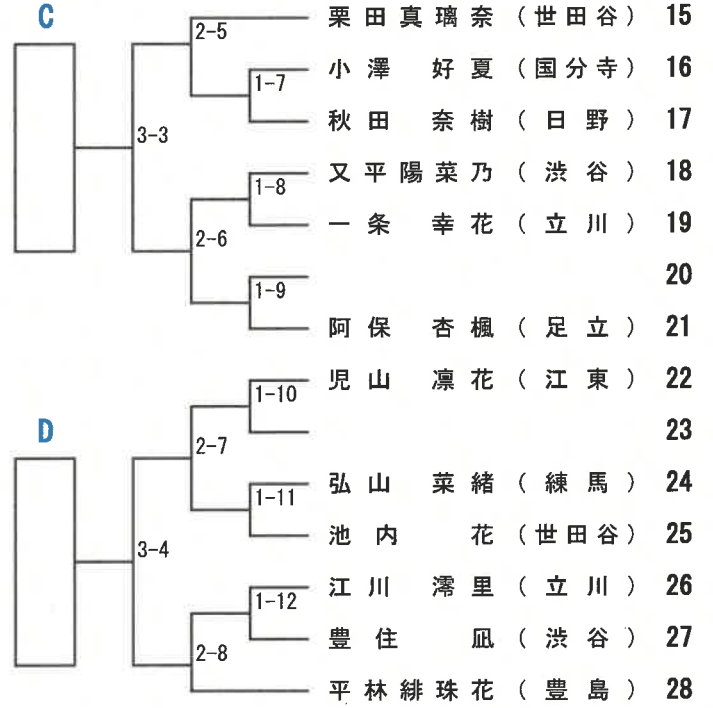
第2コート

Eグループ No.35 ~ 43 1名ランキングラウンド進出

* 第2位者は、優先5位決定トーナメント戦に出場。

Fグループ No.44 ~ 51 1名ランキングラウンド進出

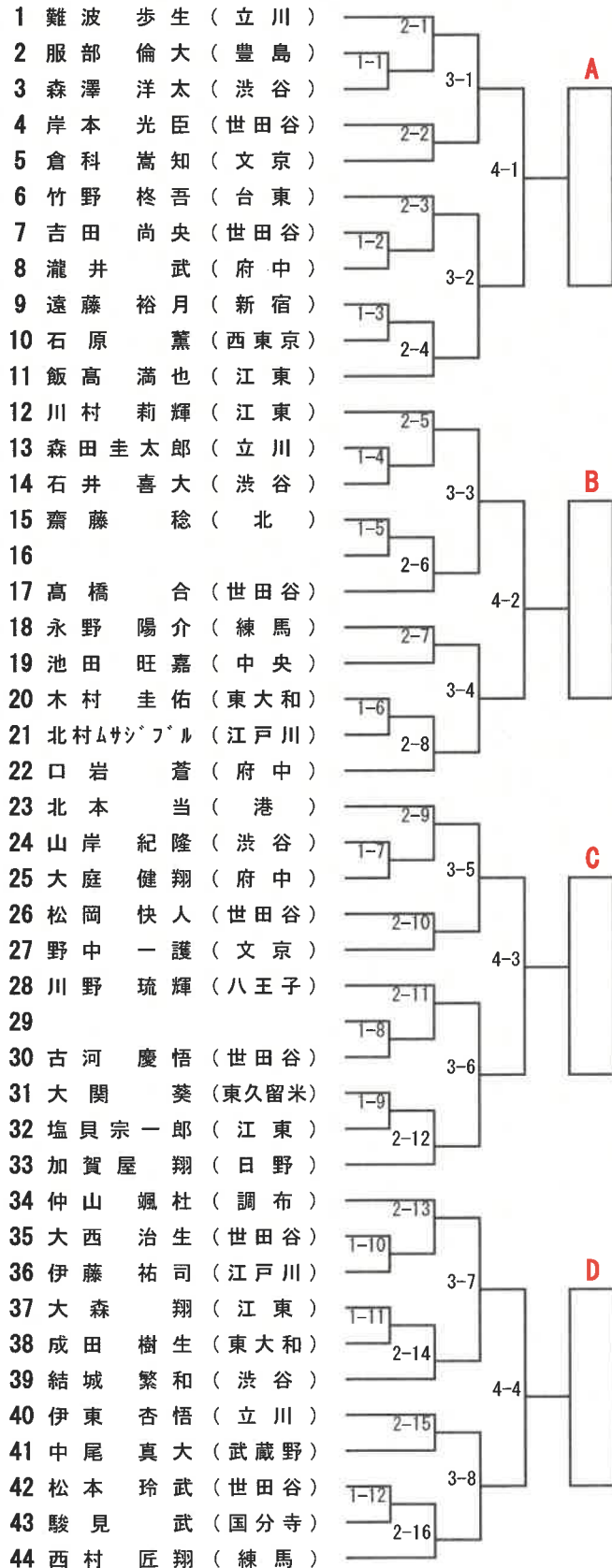
* 第2位者は、優先5位決定トーナメント戦に出場。



形 小学2年生 男子の部

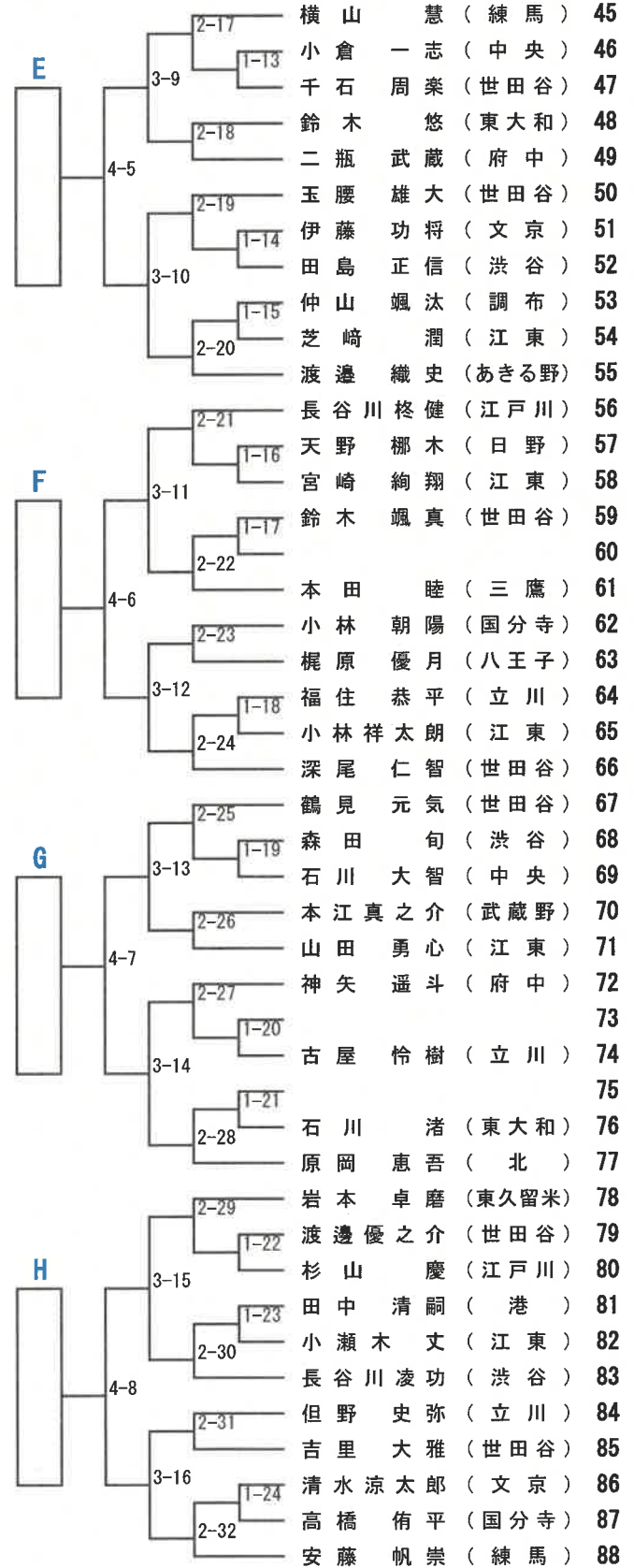
第3コート

- Aグループ No. 1 ~11 1名ランキングラウンド進出
- Bグループ No.12 ~22 1名ランキングラウンド進出
- Cグループ No.23 ~33 1名ランキングラウンド進出
- Dグループ No.34 ~44 1名ランキングラウンド進出



第4コート

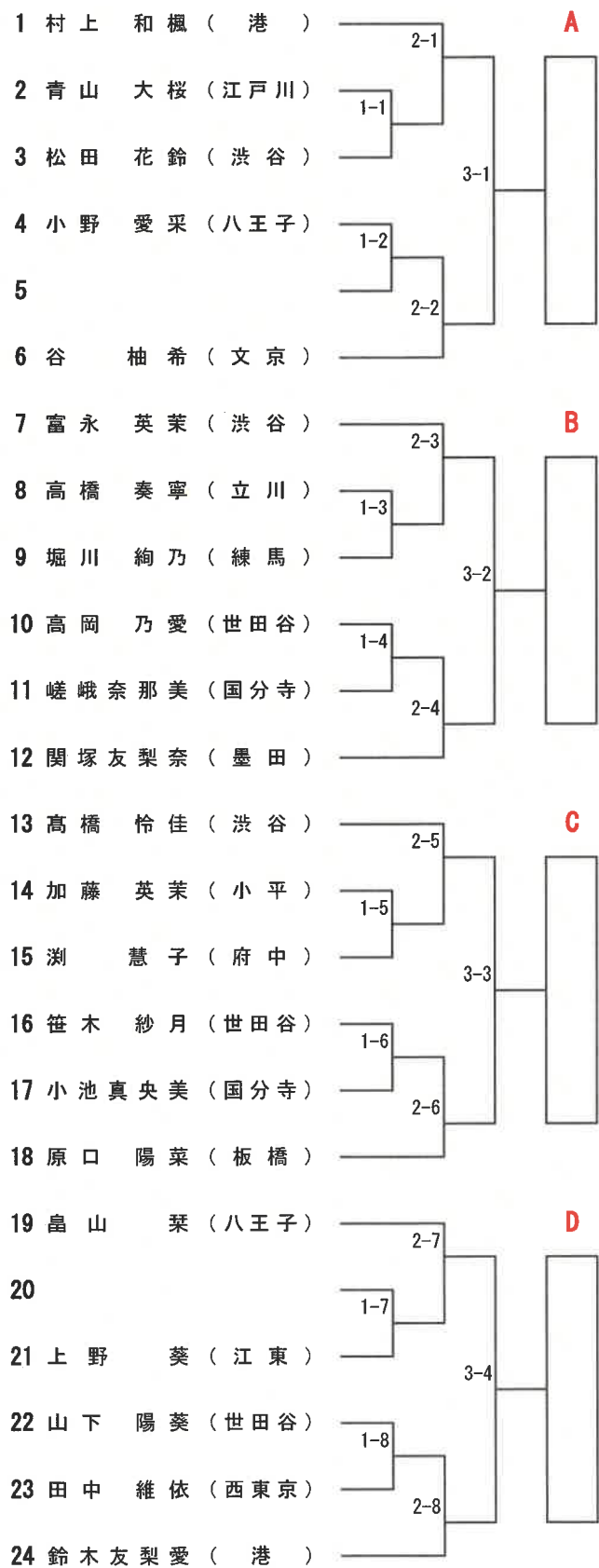
- Eグループ No.45 ~55 1名ランキングラウンド進出
- Fグループ No.56 ~66 1名ランキングラウンド進出
- Gグループ No.67 ~77 1名ランキングラウンド進出
- Hグループ No.78 ~88 1名ランキングラウンド進出



形 小学2年生 女子の部

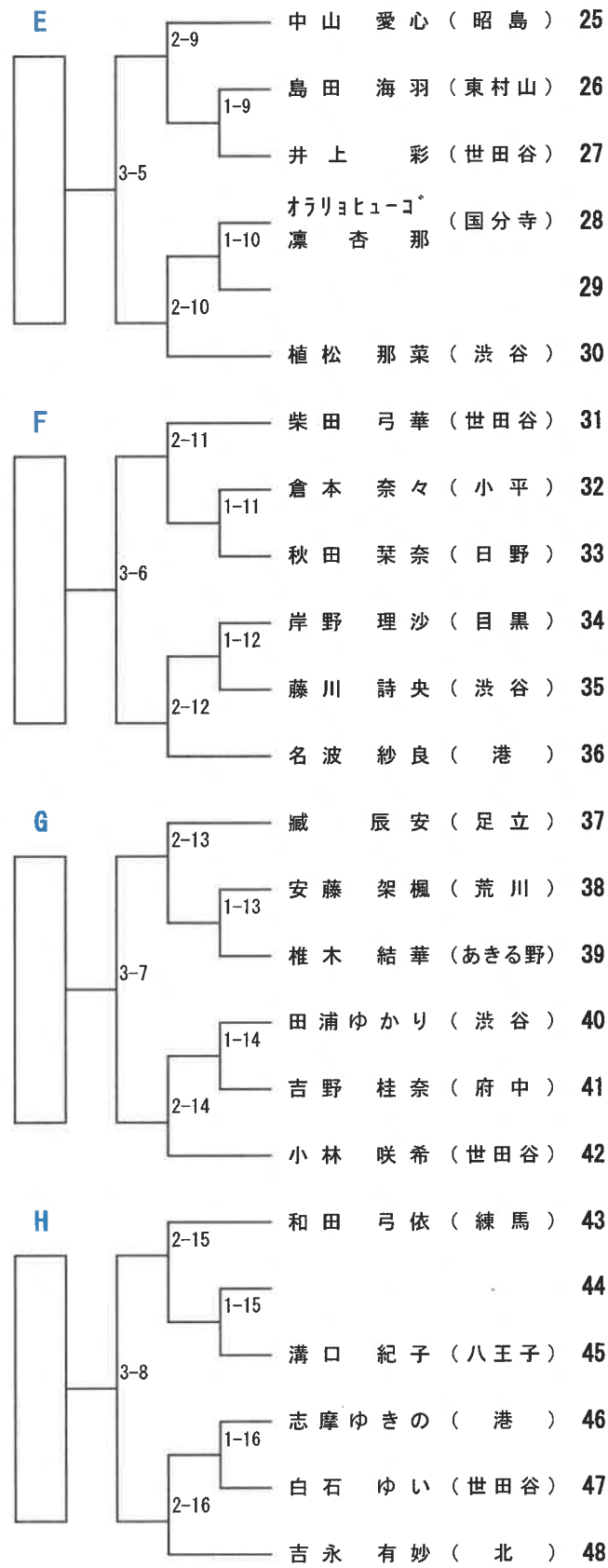
第1コート

Aグループ No. 1 ~ 6 1名ランキングラウンド進出
 Bグループ No. 7 ~12 1名ランキングラウンド進出
 Cグループ No.13 ~18 1名ランキングラウンド進出
 Dグループ No.19 ~24 1名ランキングラウンド進出



第2コート

Eグループ No.25 ~30 1名ランキングラウンド進出
 Fグループ No.31 ~36 1名ランキングラウンド進出
 Gグループ No.37 ~42 1名ランキングラウンド進出
 Hグループ No.43 ~48 1名ランキングラウンド進出



形 小学3年生 男子の部

第7コート

- Aグループ No. 1 ~15 1名ランキングラウンド進出
- Bグループ No.16 ~31 1名ランキングラウンド進出
- Cグループ No.32 ~46 1名ランキングラウンド進出
- Dグループ No.47 ~61 1名ランキングラウンド進出

第8コート

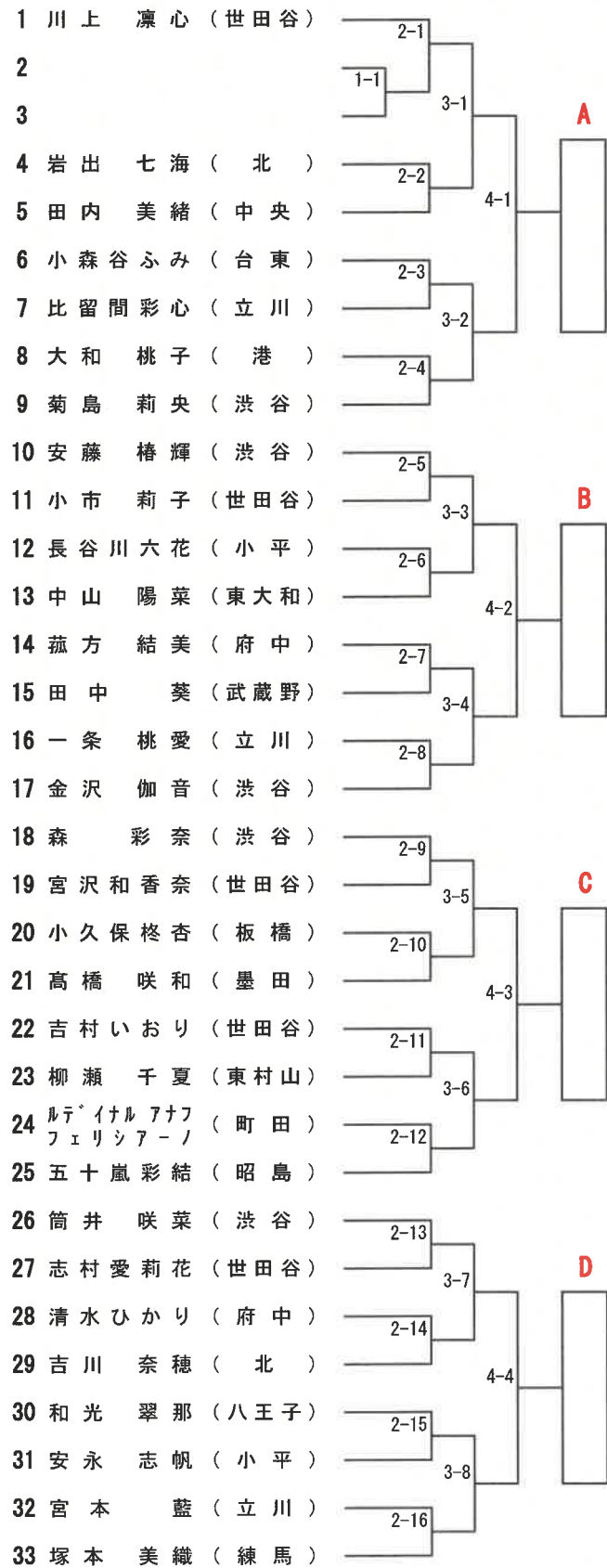
- Eグループ No.62 ~76 1名ランキングラウンド進出
- Fグループ No.77 ~91 1名ランキングラウンド進出
- Gグループ No.92 ~107 1名ランキングラウンド進出
- Hグループ No.108 ~122 1名ランキングラウンド進出

順位	氏名	所属	ラウンド	スコア	順位	氏名	所属	ラウンド	スコア
1	小野原 快	(国分寺)	2-1		62	新井 日	(江戸川)	2-17	
2	佐藤 景仁	(小平)	1-1		63	塚田 拓	(東大和)	1-30	
3	新見 雄	(中央)	3-1		64	小澤 翼	(国分寺)	3-9	
4	郡山 玲	(中野)	1-2		65	押石 啓	(江東)	1-31	
5	凱撒 大	(渋谷)	2-2		66	高松 知	(世田谷)	2-18	
6	北川 諒	(立川)	1-3		67	岡室 希	(中野)	1-32	
7	奥山 友晴	(世田谷)	4-1		68	岡崎 滉	(渋谷)	1-33	
8	平塚 蒼汰	(文京)	1-4		69	松田 結	(世田谷)	2-19	
9	石合 聡介	(調布)	2-3		70	石原 遼	(町田)	1-34	
10	新井 雄博	(渋谷)	1-5		71	岩城 裕一	(渋谷)	3-10	
11	坂巻 友紘	(府中)	3-2		72	岩屋 大	(板橋)	2-20	
12	増澤 慧	(千代田)	1-6		73	加藤 瀬	(世田谷)	1-35	
13	細川 善	(東久留米)	2-4		74	楠野 康	(世田谷)	1-36	
14	結城 葵	(世田谷)	1-7		75	天野 海	(日野)	1-37	
15	栗原 悠	(江東)	1-8		76	中川 凌	(中央)	1-38	
16		(中野)	2-5		77	川添 太	(豊島)	2-21	
17		(江戸川)	1-9		78	佐々木 皓	(渋谷)	1-39	
18	高間 義	(江戸川)	3-3		79	坂井 航	(調布)	3-11	
19	菅谷 一	(渋谷)	1-10		80	川井 大	(八王子)	2-22	
20	町田 優	(東大和)	2-6		81	山島 文	(世田谷)	1-40	
21	永保 大成	(武蔵野)	1-11		82	江尻 一	(東大和)	1-41	
22	増岩 佳	(世田谷)	4-2		83	児田 翔	(東久留米)	2-23	
23	岩橋 功	(荒川)	1-12		84	中藤 寛	(江東)	1-42	
24	萩澤 貴	(八王子)	2-7		85	佐藤 太	(昭島)	1-43	
25	鈴木 遥	(世田谷)	1-13		86	岡田 仁	(日野)	1-44	
26	阪口 直人	(中央)	3-4		87	中澤 海	(立川)	2-24	
27	竹下 介	(東久留米)	1-14		88	岡飛 大	(世田谷)	1-45	
28	佐藤 寛	(葛飾)	2-8		89	佐木 理	(港)	1-46	
29	深安 春	(豊島)	1-15		90	不破 玖	(葛飾)	2-25	
30	平藤 康	(世田谷)	2-9		91	本 昂	(渋谷)	1-47	
31	平橋 人	(練馬)	1-16		92	光井 奏	(世田谷)	2-26	
32	高山 桜	(板橋)	3-5		93	櫻井 巧	(江東)	1-48	
33	山岸 勇	(三鷹)	1-17		94	小高 理	(江東)	1-49	
34	川 悠	(日野)	2-10		95	朝桐 大	(中央)	1-50	
35	物江 楠	(世田谷)	1-18		96	三谷 英	(荒川)	1-51	
36	西井 一	(杉並)	4-3		97	黒田 瑛	(武蔵野)	2-27	
37	石橋 想	(渋谷)	1-19		98	藤本 晴	(府中)	1-48	
38	宮本 健	(町田)	2-11		99	中末 林	(東久留米)	2-28	
39	岡田 蒼	(中央)	3-6		100	北川 鷹	(渋谷)	1-52	
40	長井 匠	(世田谷)	1-20		101	土肥 瑛	(江東)	1-53	
41	高橋 誠	(江東)	2-12		102	北村 太	(渋谷)	2-29	
42	堀口 斗	(西東京)	1-21		103	中野 峻	(東大和)	1-54	
43	萩原 比呂	(あきる野)	2-13		104	高島 知	(日野)	2-30	
44	沖田 展	(渋谷)	1-22		105	齋丸 亘	(西東京)	1-55	
45	桑田 嘉	(立川)	3-7		106	丸山 成	(大田)	2-31	
46	平賀 羽	(豊島)	1-23		107	木下 博	(江東)	1-56	
47	高橋 昇	(大田)	2-14		108	伊藤 一	(世田谷)	1-57	
48	徳留 步	(足立)	1-24		109	石田 俊	(世田谷)	2-32	
49	上間 輝	(渋谷)	1-25		110	仲田 太	(三鷹)	1-58	
50	浦野 大	(調布)	2-15		111	山下 幸	(文京)	1-59	
51	蟹瀬 智	(世田谷)	3-8		112	山口 恒	(渋谷)	2-31	
52	白井 史	(西多摩)	1-26		113	松田 高	(中央)	1-60	
53	風谷 光	(立川)	1-27		114	手島 慶	(江東)	2-32	
54	谷川 真	(豊島)	1-28		115				
55	山田 蒼	(東大和)	2-16		116				
56	山田 晴	(東久留米)	1-29		117				
57	蝦名 怜	(文京)	2-17		118				
58	中村 瑞	(渋谷)	1-30		119				
59	渡邊 颯	(国分寺)	2-18		120				
60	堀良 太	(江東)	1-31		121				
61	手島 慶	(世田谷)	2-19		122				

形 小学3年生 女子の部

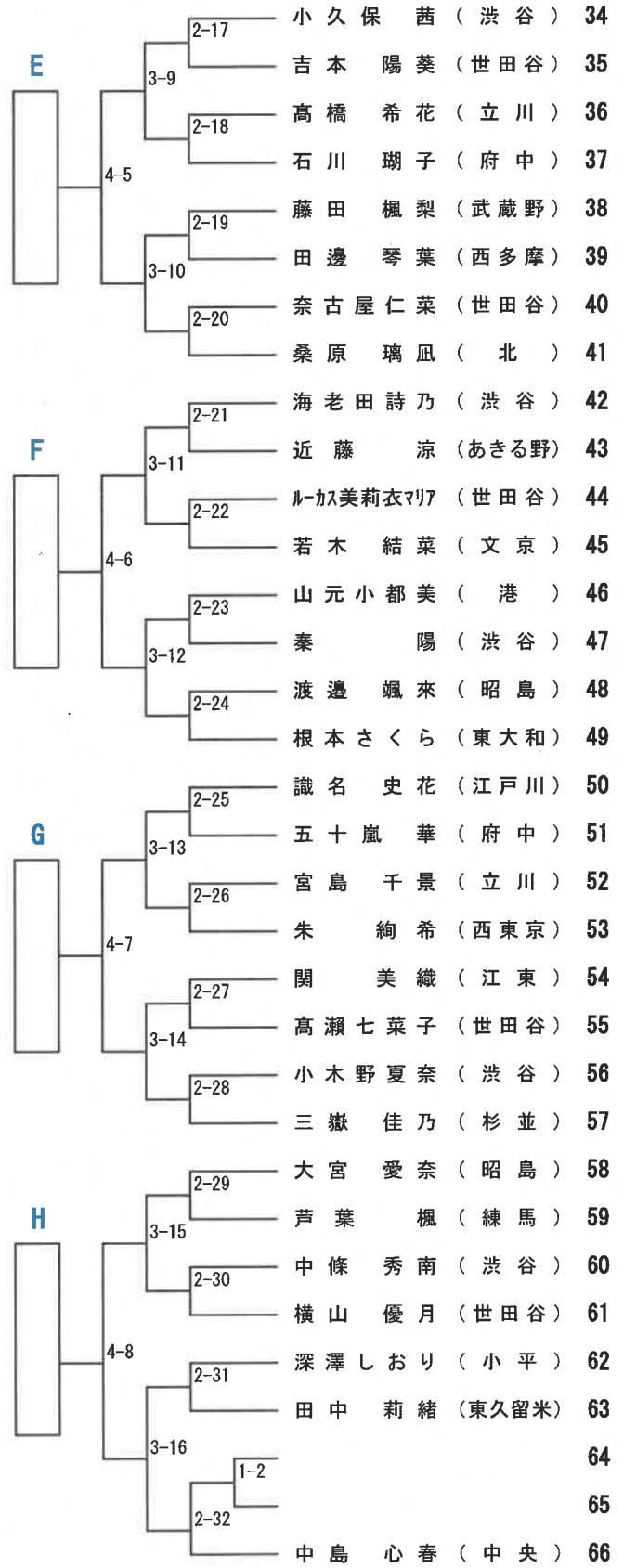
第3コート

- Aグループ No. 1 ~ 9 1名ランキングラウンド進出
- Bグループ No.10 ~17 1名ランキングラウンド進出
- Cグループ No.18 ~25 1名ランキングラウンド進出
- Dグループ No.26 ~33 1名ランキングラウンド進出



第4コート

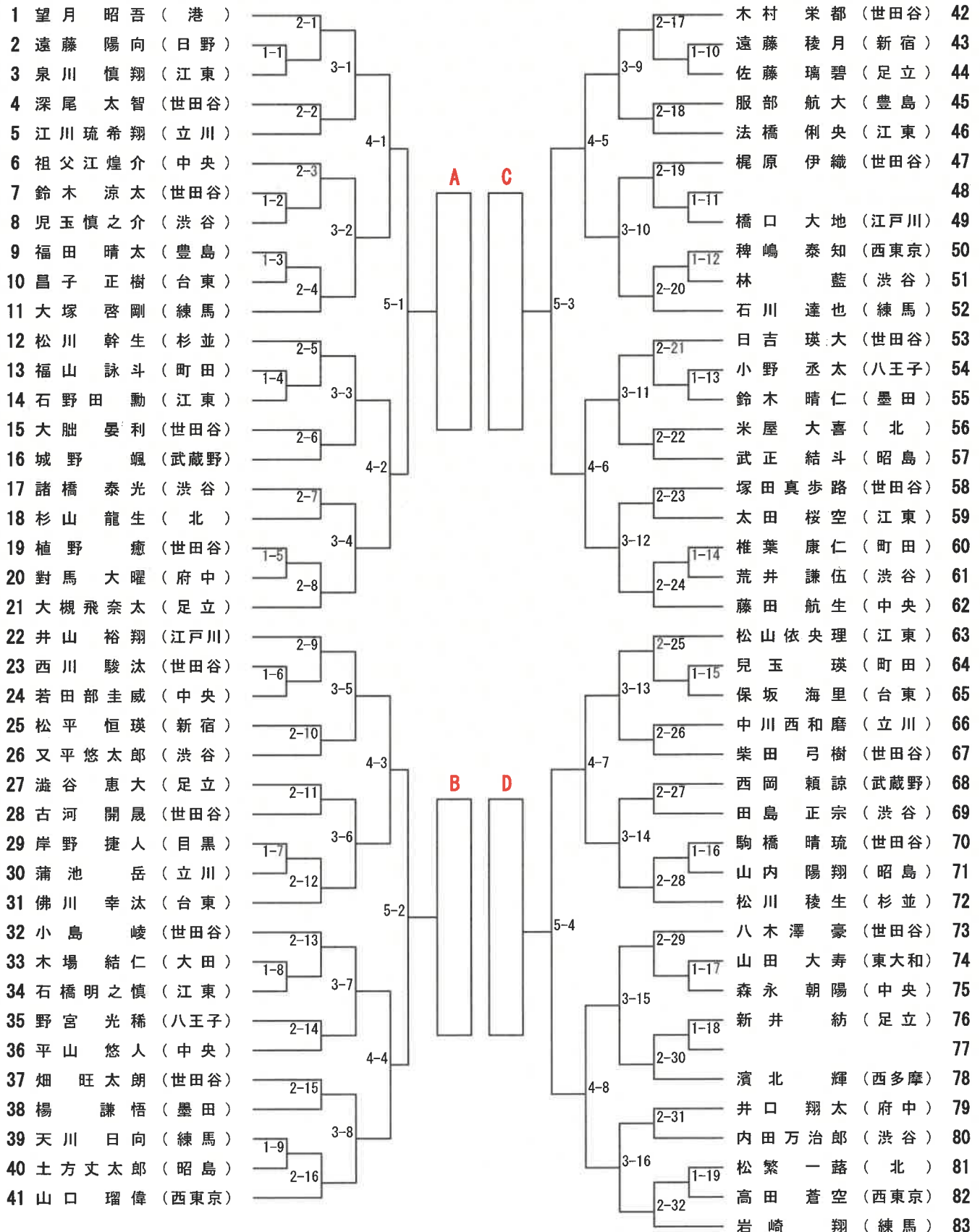
- Eグループ No.34 ~41 1名ランキングラウンド進出
- Fグループ No.42 ~49 1名ランキングラウンド進出
- Gグループ No.50 ~57 1名ランキングラウンド進出
- Hグループ No.58 ~66 1名ランキングラウンド進出



形 小学4年生 男子の部 (1)

第5コート

- Aグループ No. 1 ~21 1名ランキングラウンド進出
- Bグループ No.22 ~41 1名ランキングラウンド進出
- Cグループ No.42 ~62 1名ランキングラウンド進出
- Dグループ No.63 ~83 1名ランキングラウンド進出



形 小学4年生 男子の部 (2)

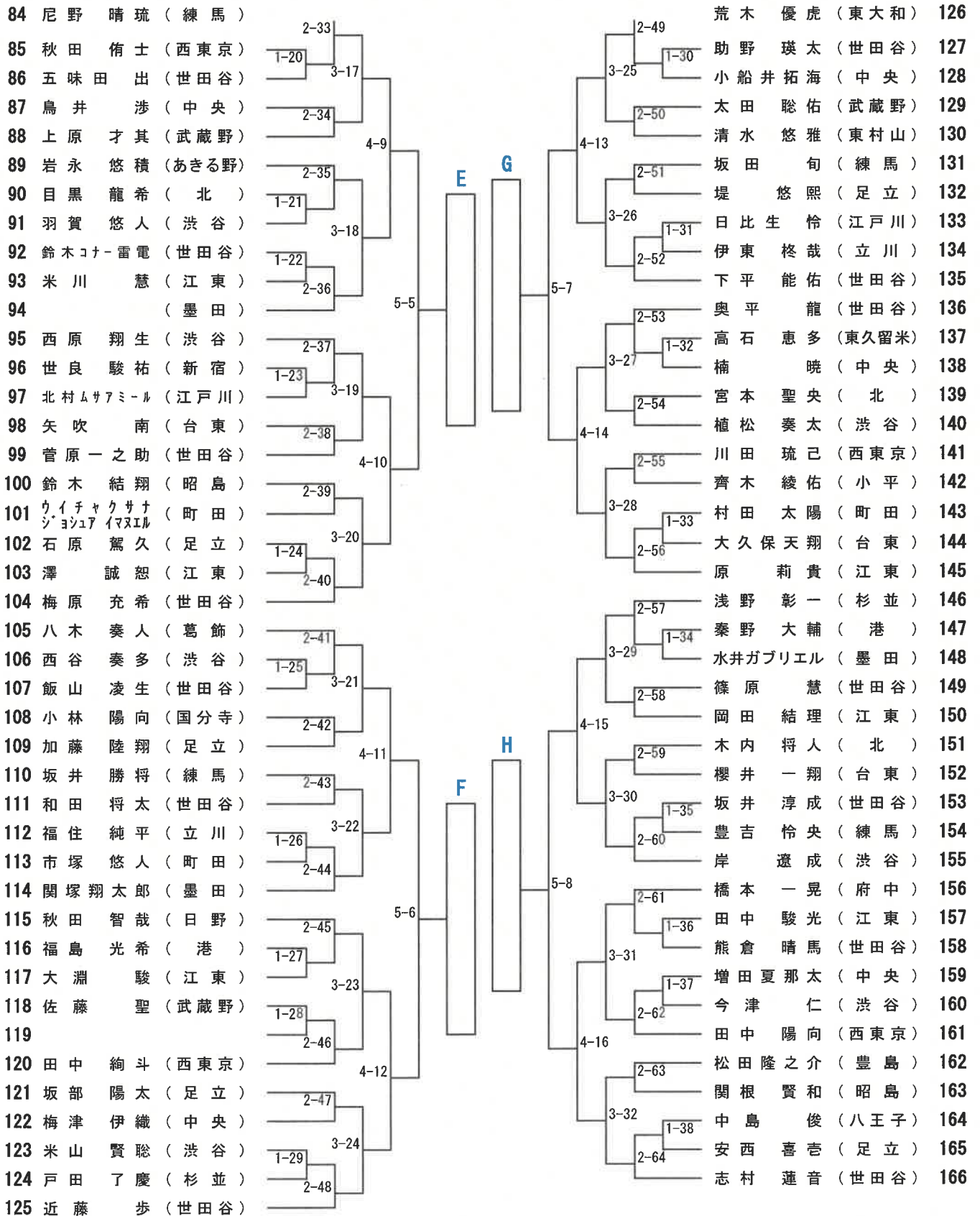
第6コート

Eグループ No.84 ~104 1名ランキングラウンド進出

Fグループ No.105 ~125 1名ランキングラウンド進出

Gグループ No.126 ~145 1名ランキングラウンド進出

Hグループ No.146 ~166 1名ランキングラウンド進出

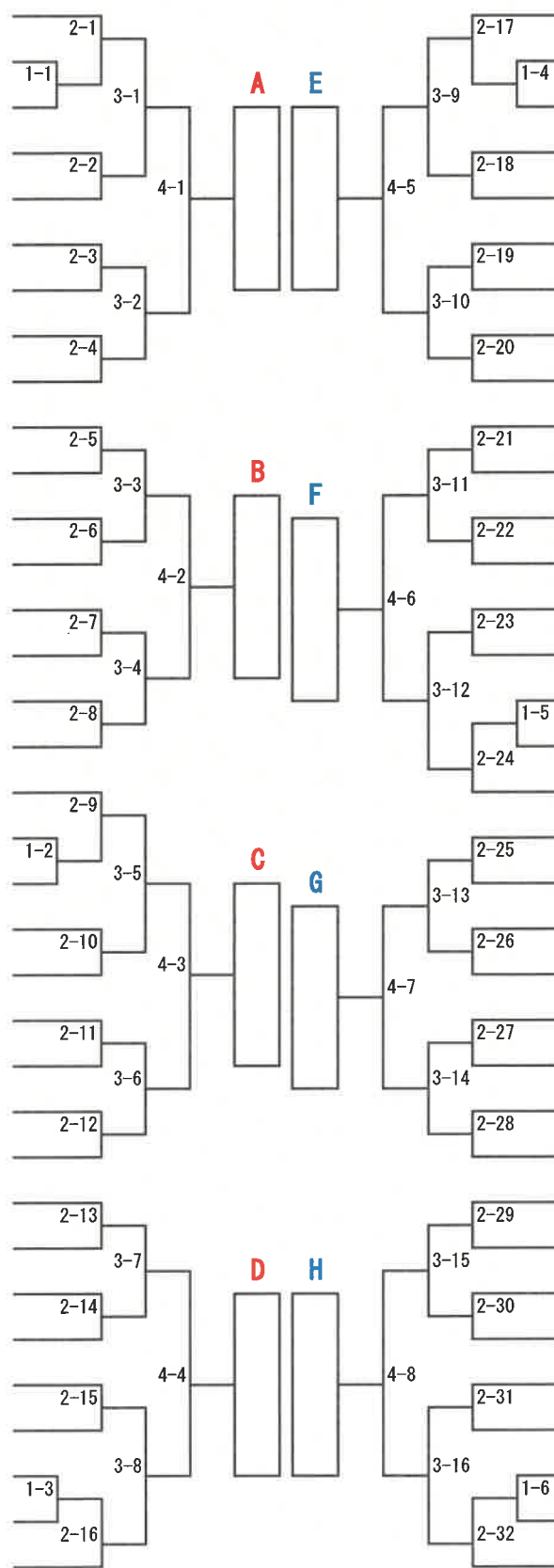


形 小学4年生 女子の部

第11コート

Aグループ No. 1 ~ 9 1名ランキングラウンド進出
 Bグループ No.10 ~17 1名ランキングラウンド進出
 Cグループ No.18 ~26 1名ランキングラウンド進出
 Dグループ No.27 ~35 1名ランキングラウンド進出

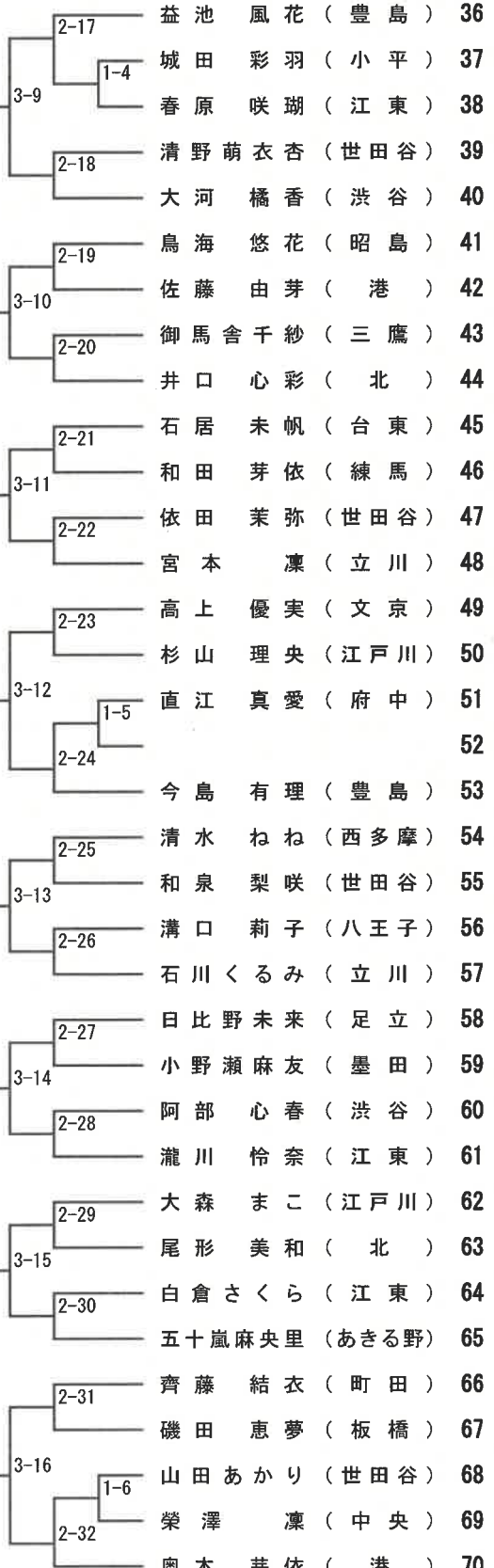
- 1 本多 美羽 (立川)
- 2 平川 舞 (世田谷)
- 3 佐々木 翠 (文京)
- 4 掛井 結羽 (北)
- 5 荒井 ひかり (江戸川)
- 6 加藤 莉彩 (渋谷)
- 7 池谷 桔香 (府中)
- 8 水越 鈴菜 (東久留米)
- 9 服部 美咲 (江東)
- 10 岡田 希亜 (港)
- 11 藤本 玖音 (あきる野)
- 12 浅井 咲結 (杉並)
- 13 武尾 京 (江東)
- 14 船橋 花奈 (台東)
- 15 佐々木 紬 (練馬)
- 16 常岡 陽菜 (東村山)
- 17 河内 心陽 (世田谷)
- 18 戸田 彩心 (八王子)
- 19
- 20 新山 紗恵 (世田谷)
- 21 信久 翼 (中央)
- 22 長津 美杜 (小平)
- 23 武部 栞奈 (日野)
- 24 舟橋 咲 (町田)
- 25 三浦 ななみ (渋谷)
- 26 宇山 明花 (昭島)
- 27 粕山 乃々華 (江戸川)
- 28 土田 莉凜 (江東)
- 29 阿部 衣吹 (府中)
- 30 椎木 華海 (あきる野)
- 31 林 莉里佳 (港)
- 32 稲見 咲良 (立川)
- 33 内田 七海 (足立)
- 34
- 35 梅原 ひまり (世田谷)



第12コート

Eグループ No.36 ~44 1名ランキングラウンド進出
 Fグループ No.45 ~53 1名ランキングラウンド進出
 Gグループ No.54 ~61 1名ランキングラウンド進出
 Hグループ No.62 ~70 1名ランキングラウンド進出

- 36 益池 風花 (豊島)
- 37 城田 彩羽 (小平)
- 38 春原 咲瑚 (江東)
- 39 清野 萌衣杏 (世田谷)
- 40 大河 橘香 (渋谷)
- 41 鳥海 悠花 (昭島)
- 42 佐藤 由芽 (港)
- 43 御馬 舎千紗 (三鷹)
- 44 井口 心彩 (北)
- 45 石居 未帆 (台東)
- 46 和田 芽依 (練馬)
- 47 依田 茉弥 (世田谷)
- 48 宮本 凜 (立川)
- 49 高上 優実 (文京)
- 50 杉山 理央 (江戸川)
- 51 直江 真愛 (府中)
- 52
- 53 今島 有理 (豊島)
- 54 清水 ねね (西多摩)
- 55 和泉 梨咲 (世田谷)
- 56 溝口 莉子 (八王子)
- 57 石川 くるみ (立川)
- 58 日比野 未来 (足立)
- 59 小野 瀬麻友 (墨田)
- 60 阿部 心春 (渋谷)
- 61 瀧川 怜奈 (江東)
- 62 大森 まこ (江戸川)
- 63 尾形 美和 (北)
- 64 白倉 さくら (江東)
- 65 五十嵐 麻央里 (あきる野)
- 66 齊藤 結衣 (町田)
- 67 磯田 恵夢 (板橋)
- 68 山田 あかり (世田谷)
- 69 榮澤 凜 (中央)
- 70 奥本 芽依 (港)



形 小学5年生 男子の部

第9コート

- Aグループ No. 1 ~15 1名ランキングラウンド進出
- Bグループ No.16 ~29 1名ランキングラウンド進出
- Cグループ No.30 ~44 1名ランキングラウンド進出
- Dグループ No.45 ~59 1名ランキングラウンド進出

第10コート

- Eグループ No.60 ~74 1名ランキングラウンド進出
- Fグループ No.75 ~89 1名ランキングラウンド進出
- Gグループ No.90 ~103 1名ランキングラウンド進出
- Hグループ No.104 ~118 1名ランキングラウンド進出

1	品川 瑛都 (板橋)	2-1	3-1	A	E	3-9	塚田 輝人 (立川)	60
2	川島 康晴 (東大和)	1-1					松尾 雄大 (江戸川)	61
3	中野 楓 (江東)	1-2					鈴木 龍成 (板橋)	62
4	原岡 紘叶 (北)	1-3					加藤 成崇 (渋谷)	63
5	大木 隆央 (世田谷)	2-2					安永 将太 (小平)	64
6	瀧井 哲 (府中)	1-3					篠崎 倫太 (国分寺)	65
7	阿邊 創 (中野)	1-4					木村 月介 (世田谷)	66
8	山下 慶幸 (渋谷)	1-4					松本 見文 (東大和)	67
9	佐藤 琉音 (日野)	2-3					増田 悠大 (世田谷)	68
10	増田 悠大 (世田谷)	1-5					齋藤 充 (西東京)	69
11	地久間 琥太郎 (立川)	1-5					太田 悠翔 (日野)	70
12	山下 陽輝 (世田谷)	1-6					奥田 柊 (昭島)	71
13	徳永 裕利 (文京)	2-4					岸本 大旺 (世田谷)	72
14	渡谷 晴 (江戸川)	1-7					上田 乎 (中野)	73
15	藤原 遥生 (杉並)	1-7					村 上 誠 (新宿)	74
16	守屋 颯真 (渋谷)	2-5	鞍田 惇 (世田谷)	75				
17	石井 匠真 (北)	1-8		76				
18	秋田 篤人 (調布)	1-8		77				
19	杉本 凛王 (国分寺)	1-9		78				
20	清水 武士 (世田谷)	2-6		79				
21	河野 颯人 (小平)	1-10		80				
22	橋口 夏樹 (西東京)	1-10		81				
23	小松原 陽斗 (大田)	1-11		82				
24	蛭名 泰士 (武蔵野)	2-7		83				
25	高見 沢 拓太 (江東)	1-12		84				
26	斉藤 稀也 (八王子)	1-13		85				
27	大野 朝陽 (立川)	2-8		86				
28	中野 元喜 (世田谷)	2-8		87				
29	衛藤 絢人 (中野)	2-9		88				
30	金城 元 (立川)	1-14		89				
31	中澤 柁太 (北)	1-14		90				
32	加藤 向真 (千代田)	1-15		91				
33	佐高 橋 航 (板橋)	2-10		92				
34	高飯 塚 岳 (足立)	1-16		93				
35	丸山 成 (世田谷)	1-17		94				
36	和泉 麗雅 (西東京)	2-11		95				
37	畑島 優太 (中央)	1-18		96				
38	菅谷 輝斗 (武蔵野)	1-18		97				
39	金井 湊平 (昭島)	1-19		98				
40	白川 哲 (八王子)	2-19		99				
41	馬場 貴 (東大和)	2-19		100				
42	水村 勇 (豊島)	2-20		101				
43	平林 健 (豊島)	2-21		102				
44	水村 勇 (東大和)	2-21		103				
45	平林 健 (豊島)	2-21		104				
46	古屋 叶真 (青梅)	2-13		105				
47	芳賀 駿 (荒川)	1-22		106				
48	椿 志 (練馬)	1-23		107				
49	橋本 仁 (葛飾)	2-14		108				
50	海島 之 (江戸川)	1-24		109				
51	奥山 将成 (世田谷)	1-24		110				
52	曾根 佑哉 (板橋)	1-25		111				
53	西谷 春入 (世田谷)	2-15		112				
54	山口 輝 (昭島)	1-26		113				
55	北原 翼 (江東)	1-26		114				
56	藤井 月太 (北)	1-27		115				
57	粕川 颯 (渋谷)	2-16		116				
58	小森 谷 拓 (台東)	2-16		117				
59	小森 谷 拓 (台東)	2-16		118				

形 小学5年生 女子の部

第7コート

Aグループ No. 1 ~ 6 1名ランキングラウンド進出

Bグループ No. 7 ~16 1名ランキングラウンド進出

第8コート

Cグループ No.17 ~24 1名ランキングラウンド進出

Dグループ No.25 ~32 1名ランキングラウンド進出

第9コート

Eグループ No.33 ~40 1名ランキングラウンド進出

Fグループ No.41 ~48 1名ランキングラウンド進出

第10コート

Gグループ No.49 ~56 1名ランキングラウンド進出

Hグループ No.57 ~64 1名ランキングラウンド進出

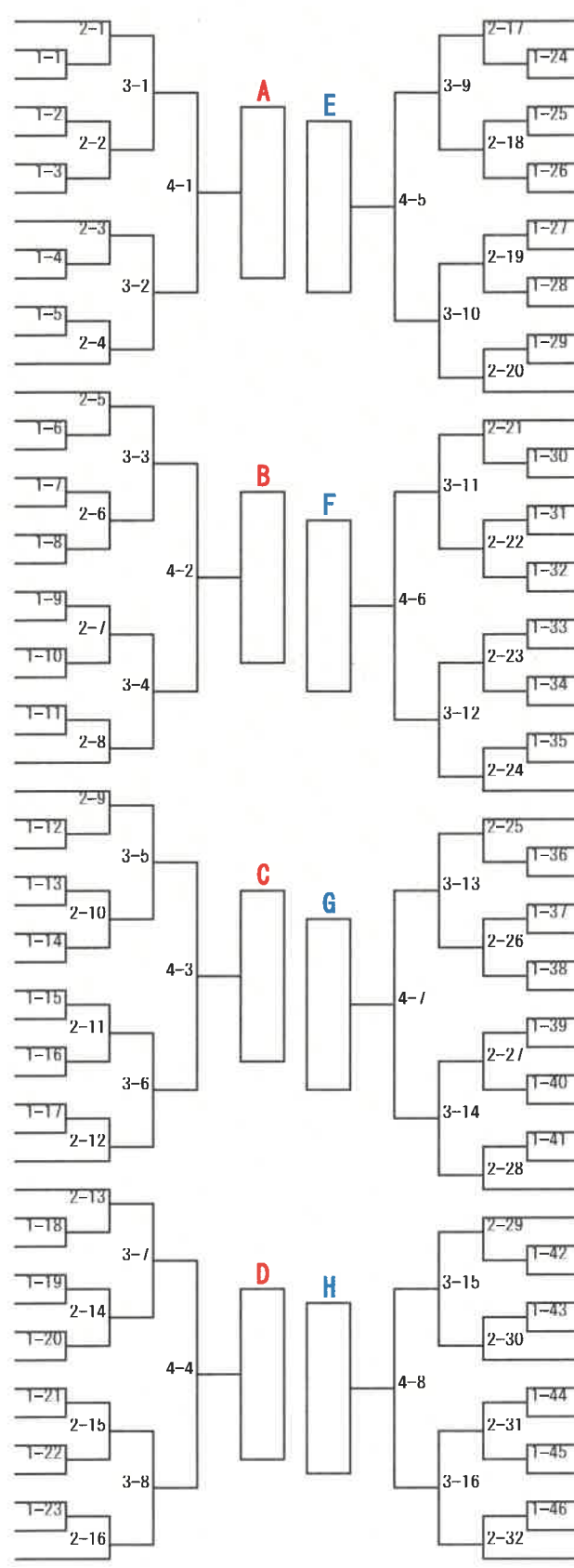
1 難波 京那 (立川)	1-1	A	3-1	E	1-17	須田 珠蘭 (東村山)	33																																										
2	2-1		A		3-1	E	2-9	岡田 紗和 (中央)	34																																								
3 原田 来奈 (墨田)	1-2						A	3-1	E	1-18	平塚 彩菜 (文京)	35																																					
4 石田 華菜 (三鷹)										A	3-1	E	3-5	郡 向日葵 (立川)	36																																		
5 鈴木 乃翔 (昭島)	1-3												A	3-1	E	1-19	千葉 琳可 (江戸川)	37																															
6 脇坂 安 (世田谷)	2-2															A	3-1	E	2-10	成嶋 あかり (東大和)	38																												
7 鈴木 優楽 (江戸川)	1-4																		A	3-1	E	1-20	大宮 麗奈 (昭島)	39																									
8 佐々木 愛瑠 (町田)																						A	3-1	E		和田 柚花 (豊島)	40																						
9 善生 七美 (武蔵野)	1-5																								A	3-1	E	1-21	窪内 心音 (町田)	41																			
10 國安 美月 (杉並)	2-3																											A	3-1	E	2-11	久田 操 (港)	42																
11 三澤 菜々 (千代田)	1-6																														A	3-1	E	1-22	笠原 莉心 (世田谷)	43													
12 橋本 梨杏 (八王子)																																		A	3-1	E	3-6	鈴木 燈花 (品川)	44										
13 河合 美心 (中央)	1-7																																				A	3-1	E	1-23	塚原 碧月 (渋谷)	45							
14 徳安 和佳 (東大和)	2-4																																							A	3-1	E	2-12	入江 志穂美 (杉並)	46				
15 三津 和紗 (世田谷)	1-8																																										A	3-1	E	1-24	大西 はる花 (江東)	47	
16 石蔵 美空 (文京)																																														A	3-1	E	
17 小木野 未来 (渋谷)	1-9	A		3-1																																													E
18 石川 桃彩 (東村山)	2-5		A		3-1	E																																											
19 井上 二葉 (昭島)	1-10						A	3-1	E																																								
20 八田 千紜 (江東)										A	3-1	E																																					
21 大楽 惺音 (武蔵野)	1-11												A	3-1	E																																		
22 鈴木 紗也果 (中央)	2-6															A	3-1	E																															
23 草薙 紗希 (北)	1-12																		A	3-1	E																												
24 松岡 たまき (世田谷)																						A	3-1	E																									
25 佐藤 杏 (青梅)	1-13																								A	3-1	E																						
26 隅倉 美咲 (西多摩)	2-7																											A	3-1	E																			
27 大和 寧々 (港)	1-14																														A	3-1	E																
28 森田 晴海 (杉並)																																		A	3-1	E													
29 坂上 愛奈 (町田)	1-15																																				A	3-1	E										
30 高 優衣 (江戸川)	2-8																																							A	3-1	E							
31	1-16																																										A	3-1	E				
32 水野 すみれ (豊島)																																														A	3-1	E	

形 小学6年生 男子の部

第11コート

- Aグループ No. 1 ~13 1名ランキングラウンド進出
- Bグループ No.14 ~27 1名ランキングラウンド進出
- Cグループ No.28 ~41 1名ランキングラウンド進出
- Dグループ No.42 ~55 1名ランキングラウンド進出

- 1 小林 蒼 昊 (世田谷)
- 2 小久保 旭 飛 (板橋)
- 3 須永 悠 太 (八王子)
- 4 田中 飛 和 (青梅)
- 5 澤田 樹 (東大和)
- 6 辻見 類 (渋谷)
- 7 角谷 燦 河 (練馬)
- 8 井上 一 (昭島)
- 9 白倉 優 大 (江東)
- 10 伊東 楓 祐 (立川)
- 11 大森 遼 太郎 (江戸川)
- 12 大野 真 輝 (世田谷)
- 13 石川 颯 人 (府中)
- 14 石田 絢 真 (八王子)
- 15 蓬田 稜 (渋谷)
- 16 吉澤 房 之 介 (世田谷)
- 17 小松 蓮 (日野)
- 18 中島 颯 星 (足立)
- 19 志村 誠 二 郎 (中央)
- 20 秋元 善 光 (小平)
- 21 木村 琉 司 (荒川)
- 22 佐々木 千 紘 (北)
- 23 近江 京 介 (渋谷)
- 24 宮本 仁 太 (町田)
- 25 高橋 悠 (国分寺)
- 26 内田 恵 輔 (江東)
- 27 田中 結 真 (世田谷)
- 28 岡島 大 虎 (江東)
- 29 高室 智 弘 (中野)
- 30 山崎 照 (世田谷)
- 31 上原 壮 太 (武蔵野)
- 32 木村 蒼 士 (あきる野)
- 33 野宮 悠 希 (八王子)
- 34 秋元 敢 太 (板橋)
- 35 高橋 隼 人 (東大和)
- 36
- 37 足立 琉 志 (練馬)
- 38 茂木 洵 典 (世田谷)
- 39 茂木 幸 虎 (西多摩)
- 40 平塚 理 功 (渋谷)
- 41 田上 友 汰 結 (中央)
- 42 林 悠 司 (渋谷)
- 43 久保 琉 也 (八王子)
- 44 西本 和 馬 (国分寺)
- 45 三嶽 太 一 (杉並)
- 46 横川 純 輝 (港)
- 47
- 48 藤村 奏 (世田谷)
- 49 吉本 友 喜 (渋谷)
- 50 上村 仁 希 (小平)
- 51 永島 銀 士 (江東)
- 52 村瀬 翔 琉 (大田)
- 53 松本 優 樹 (府中)
- 54 山本 樹 (東久留米)
- 55 蟹江 陽 斗 (練馬)



第12コート

- Eグループ No.56 ~89 1名ランキングラウンド進出
- Fグループ No.70 ~83 1名ランキングラウンド進出
- Gグループ No.84 ~97 1名ランキングラウンド進出
- Hグループ No.98 ~110 1名ランキングラウンド進出

- 56 鈴木 蓮 (渋谷)
- 57 高橋 多 聞 (北)
- 58 塩入 叶 琉 (小平)
- 59 大隈 咲 太 (世田谷)
- 60 大毛 塚 帆 来 (文京)
- 61 鈴木 悠 之 助 (板橋)
- 62 金子 福 (練馬)
- 63 大森 蒼 介 (江東)
- 64
- 65 谷口 煌 志 朗 (世田谷)
- 66 高橋 昊 之 介 (大田)
- 67 池上 貴 哉 (府中)
- 68 佐藤 翔 翔 (武蔵野)
- 69 上野 智 也 (台東)
- 70 岸 朔 太郎 (渋谷)
- 71 岡本 菜 星 (多摩)
- 72 松山 碧 磨 (江東)
- 73 本池 星 也 (港)
- 74 関 亮 太 朗 (小平)
- 75 村田 優 斗 (日野)
- 76 鈴木 悠 太 (江戸川)
- 77 山中 透 (練馬)
- 78 大久保 春 慧 (世田谷)
- 79 海老 田 凌 (渋谷)
- 80 椎葉 優 成 (町田)
- 81 半貫 巧 己 (東村山)
- 82 渡辺 雄 太 (八王子)
- 83 信田 木 人 (国分寺)
- 84 鈴木 諒 (東大和)
- 85 高島 隆 成 (日野)
- 86 富岡 賢 太 郎 (練馬)
- 87 品川 櫻 太 (渋谷)
- 88 本橋 利 心 (青梅)
- 89 細川 心 (世田谷)
- 90 渡辺 陸 (江戸川)
- 91 萩原 碧 (あきる野)
- 92 溝口 泰 世 (八王子)
- 93 榊 泰 暁 (小平)
- 94 太田 智 也 (府中)
- 95 廣瀬 恋 己 (世田谷)
- 96 津川 唯 誠 (千代田)
- 97 渡部 伊 央 里 (江東)
- 98 神谷 勇 太 朗 (世田谷)
- 99 内田 和 希 (渋谷)
- 100 小林 倅 太 朗 (江東)
- 101 藤田 一 翠 (武蔵野)
- 102 早山 律 那 (町田)
- 103 藤井 柊 亜 (八王子)
- 104 大野 直 哉 (中央)
- 105 福田 優 志 (杉並)
- 106 佐藤 凛 之 輔 (葛飾)
- 107 石見 泰 輔 (大田)
- 108 永水 賢 悟 (世田谷)
- 109 水田 泰 己 (西東京)
- 110 神田 結 丞 (練馬)

形 小学6年生 女子の部

第1コート

Aグループ No. 1 ~ 7 1名ランキングラウンド進出

Bグループ No. 8 ~ 15 1名ランキングラウンド進出

第2コート

Cグループ No.16 ~23 1名ランキングラウンド進出

Dグループ No.24 ~30 1名ランキングラウンド進出

第3コート

Eグループ No.31 ~37 1名ランキングラウンド進出

Fグループ No.38 ~45 1名ランキングラウンド進出

第4コート

Gグループ No.46 ~53 1名ランキングラウンド進出

Hグループ No.54 ~60 1名ランキングラウンド進出



組手 小学1年生 男子の部

第1コート

表彰① 4名 / 8名

No. 1 ~35 第1コート 1名残し ⇒ 決勝戦進出。

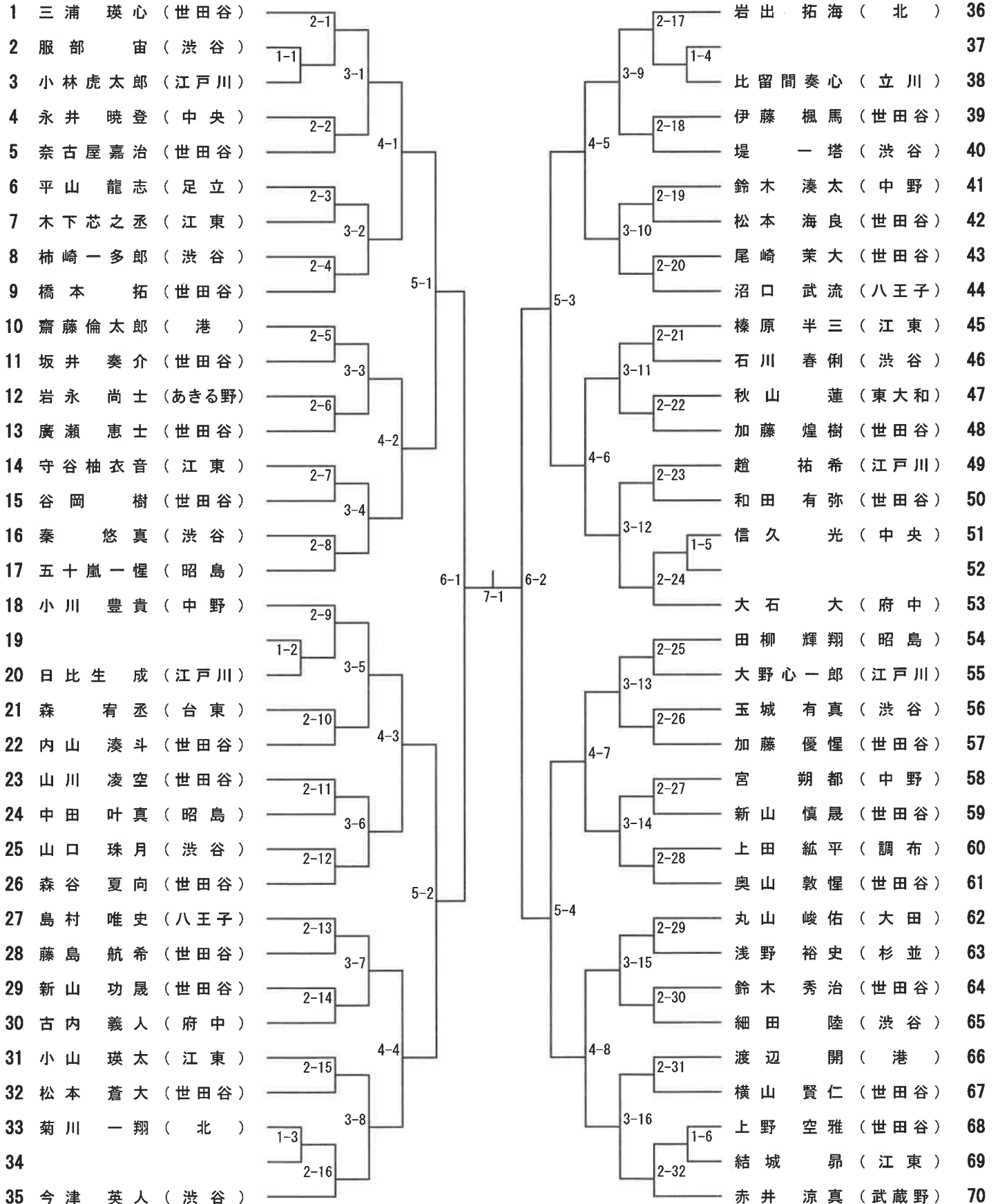
*試合No. 6-① 敗者 ⇒ 優先3位決定戦進出。

第2コート

表彰② 4名 / 8名

No.36 ~70 第2コート 1名残し ⇒ 決勝戦進出。

*試合No. 6-② 敗者 ⇒ 優先3位決定戦進出。



組手 小学1年生 女子の部

第5コート

表彰① 2名 / 4名

No. 1 ~14 第5コート 1名残し ⇒ 決勝戦進出。

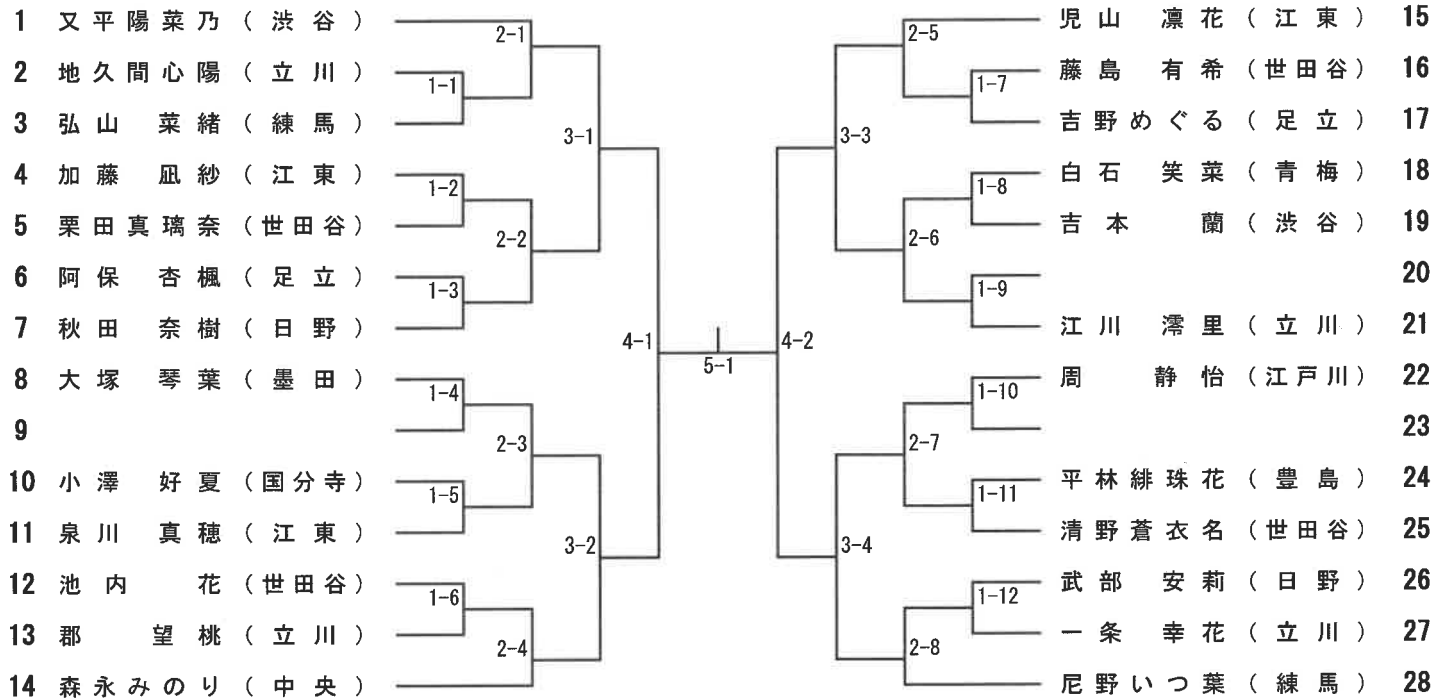
*試合No. 4-① 敗者 ⇒ 優先3位決定戦進出。

第6コート

表彰② 4名 / 8名

No.15 ~28 第6コート 1名残し ⇒ 決勝戦進出。

*試合No. 4-② 敗者 ⇒ 優先3位決定戦進出。



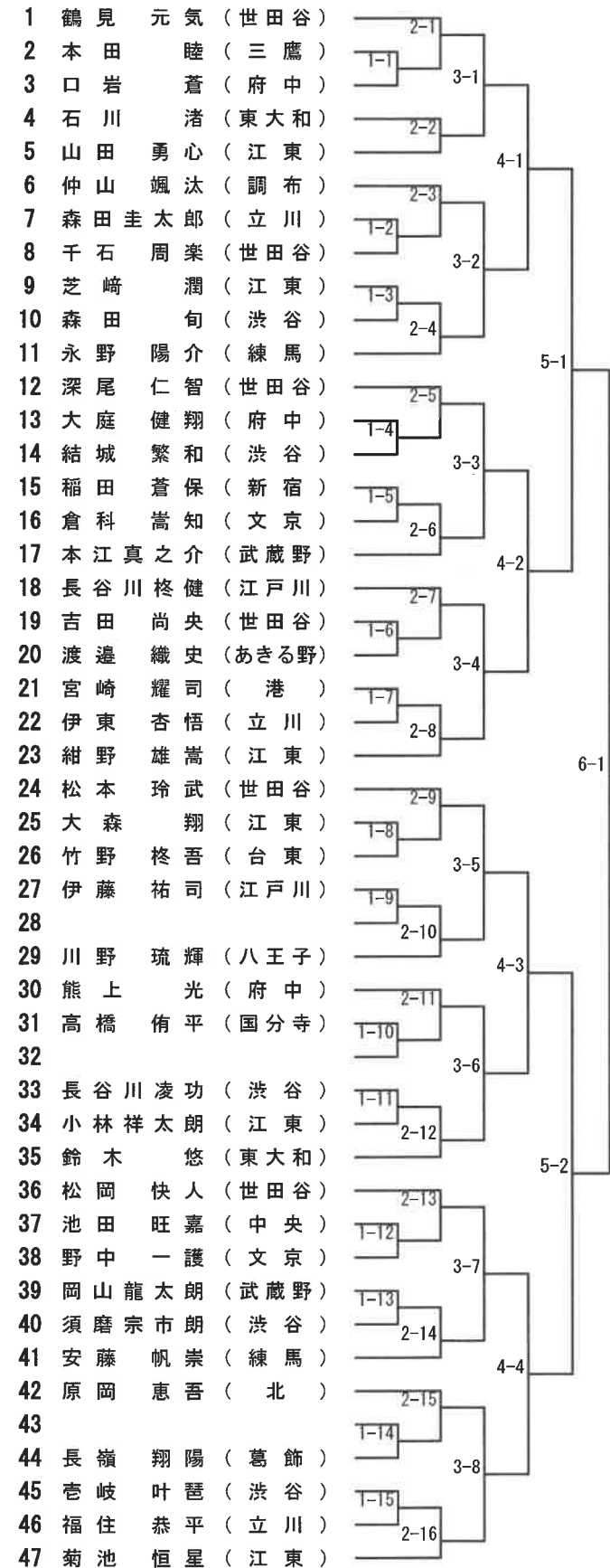
組手 小学2年生 男子の部

第1コート

表彰① 4名 / 8名

No. 1 ~ 47 第1コート 1名残し ⇒ 決勝戦進出。

*試合No. 6-① 敗者 ⇒ 優先3位決定戦進出。

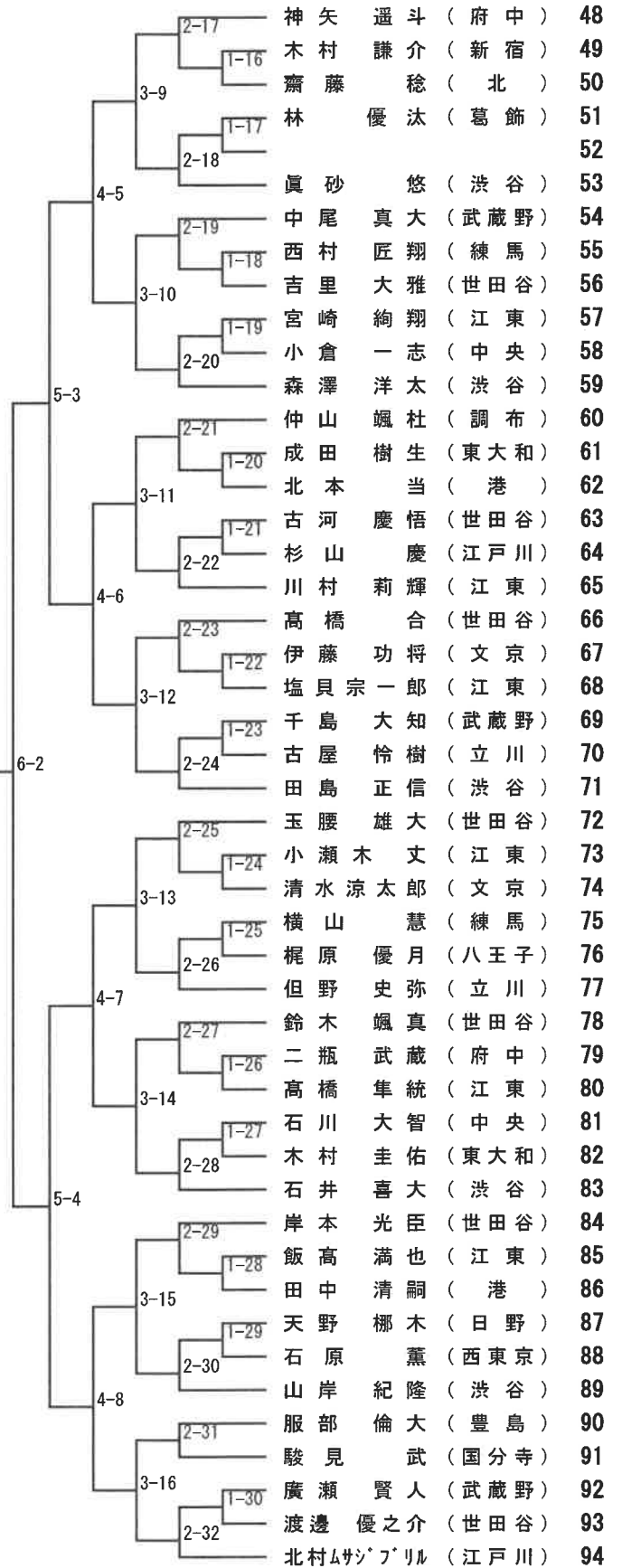


第2コート

表彰② 4名 / 8名

No. 48 ~ 94 第2コート 1名残し ⇒ 決勝戦進出。

*試合No. 6-② 敗者 ⇒ 優先3位決定戦進出。



組手 小学2年生 女子の部

第3コート

表彰① 4名 / 8名

No. 1 ~21 第3コート 1名残し ⇒ 決勝戦進出。

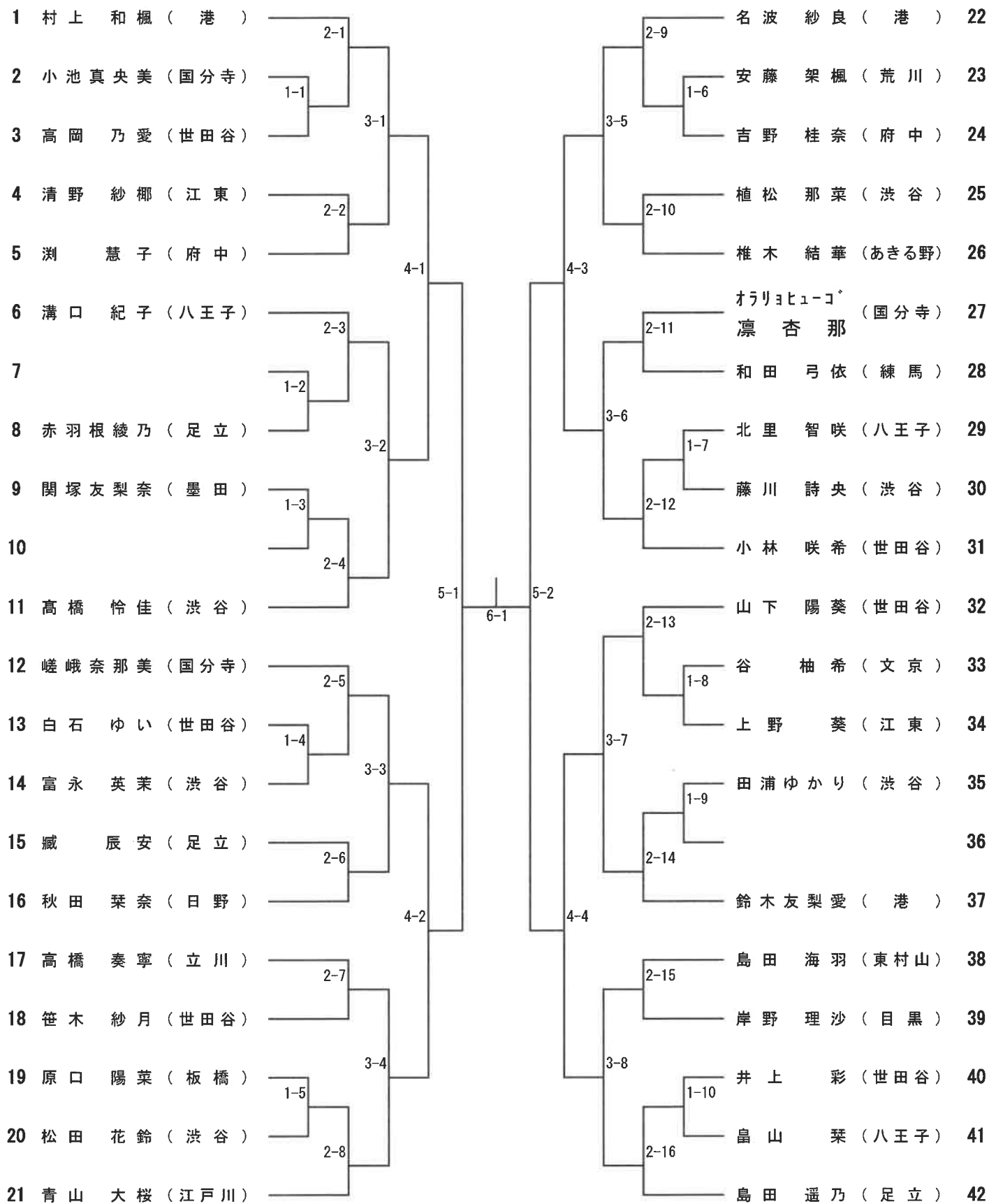
*試合No. 5-① 敗者 ⇒ 優先3位決定戦進出。

第4コート

表彰② 4名 / 8名

No.22 ~42 第4コート 1名残し ⇒ 決勝戦進出。

*試合No. 5-② 敗者 ⇒ 優先3位決定戦進出。



組手 小学3年生 男子の部

第7コート 表彰① 4名 / 16名

No. 1 ~ 29 第7コート 準決勝①予定コート

*試合No. 6-① 敗者 ⇒ 優先3位決定戦進出。

第8コート 表彰② 4名 / 16名

No. 30 ~ 59 第8コート

1名残し ⇒ 第7コート準決勝①へ

第9コート 表彰③ 4名 / 16名

No. 60 ~ 89 第9コート 準決勝②予定コート

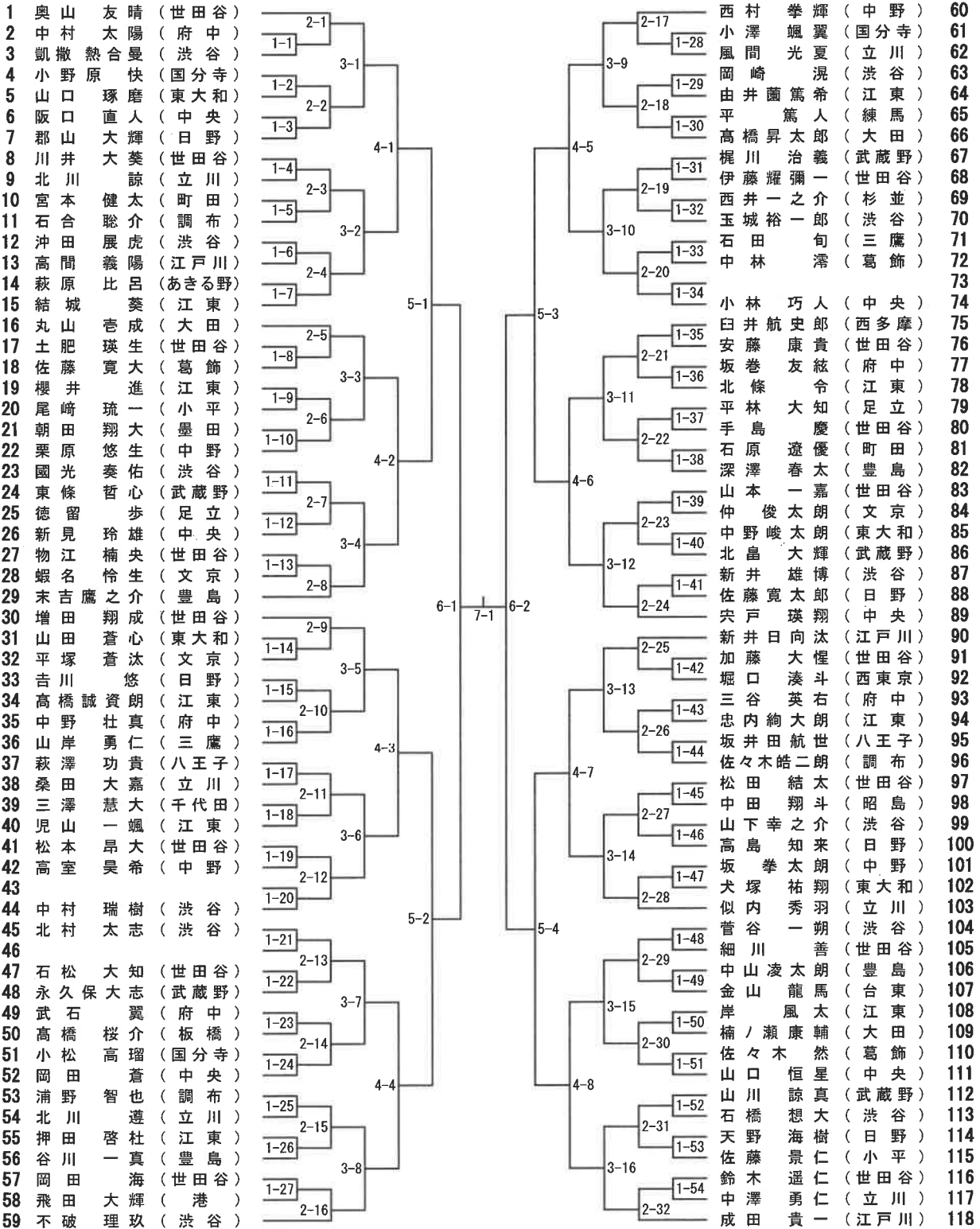
*試合No. 6-② 敗者 ⇒ 優先3位決定戦進出。

第10コート 表彰④ 4名 / 16名

No. 90 ~ 118 第10コート

1名残し ⇒ 第9コート準決勝②へ

*試合No. 6-② 敗者 ⇒ 優先3位決定戦進出。



組手 小学3年生 女子の部

第3コート

表彰① 4名 / 8名

No. 1 ~ 31 第3コート 1名残し ⇒ 決勝戦進出。

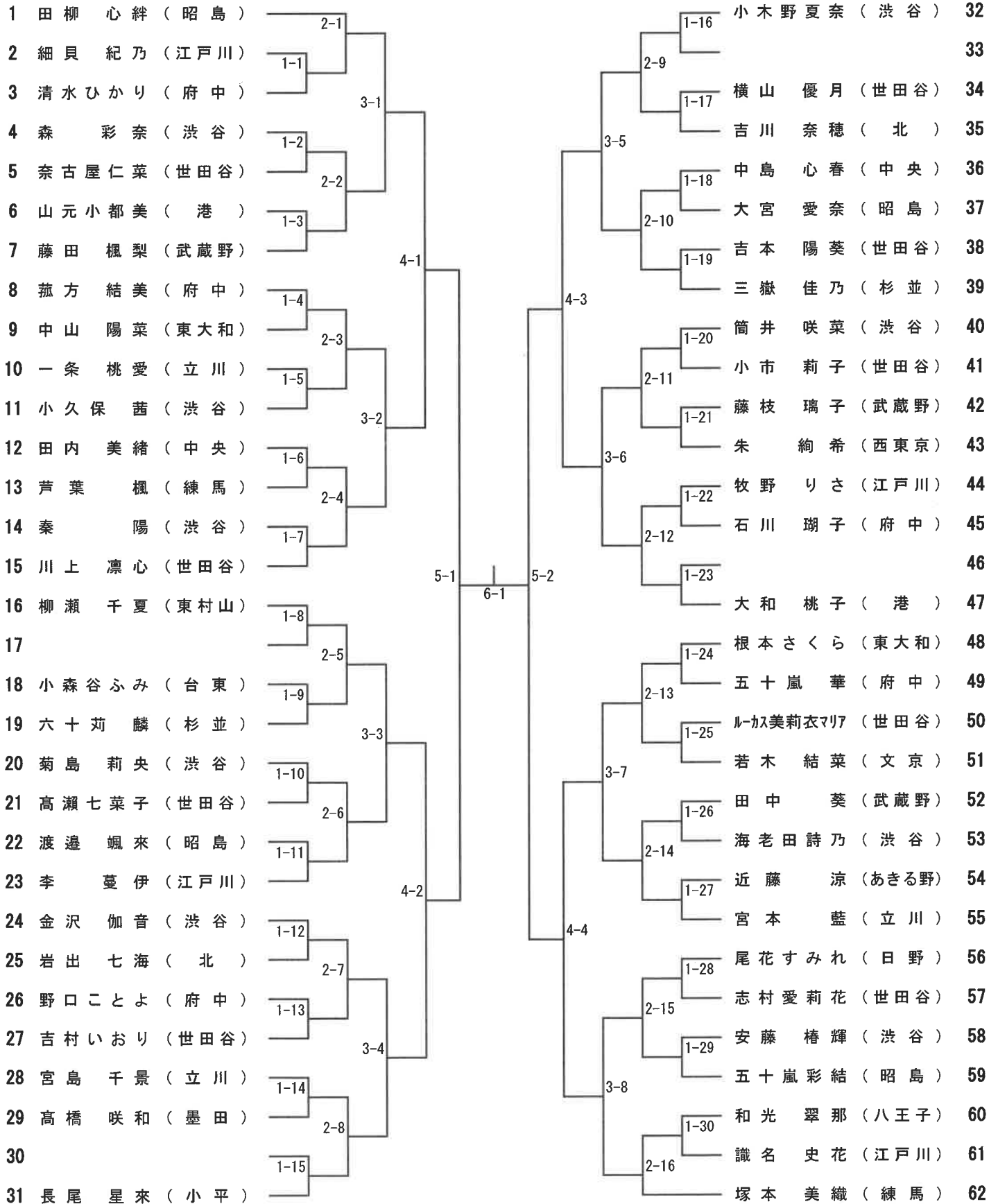
*試合No. 5-① 敗者 ⇒ 優先3位決定戦進出。

第4コート

表彰② 4名 / 8名

No.32 ~ 62 第4コート 1名残し ⇒ 決勝戦進出。

*試合No. 5-② 敗者 ⇒ 優先3位決定戦進出。



組手 小学4年生 男子の部 (1)

第7コート

表彰① 4名 / 16名

No. 1 ~ 45 第7コート 準決勝①予定コート

*試合No. 7-① 勝者 ⇒ 決勝戦進出。

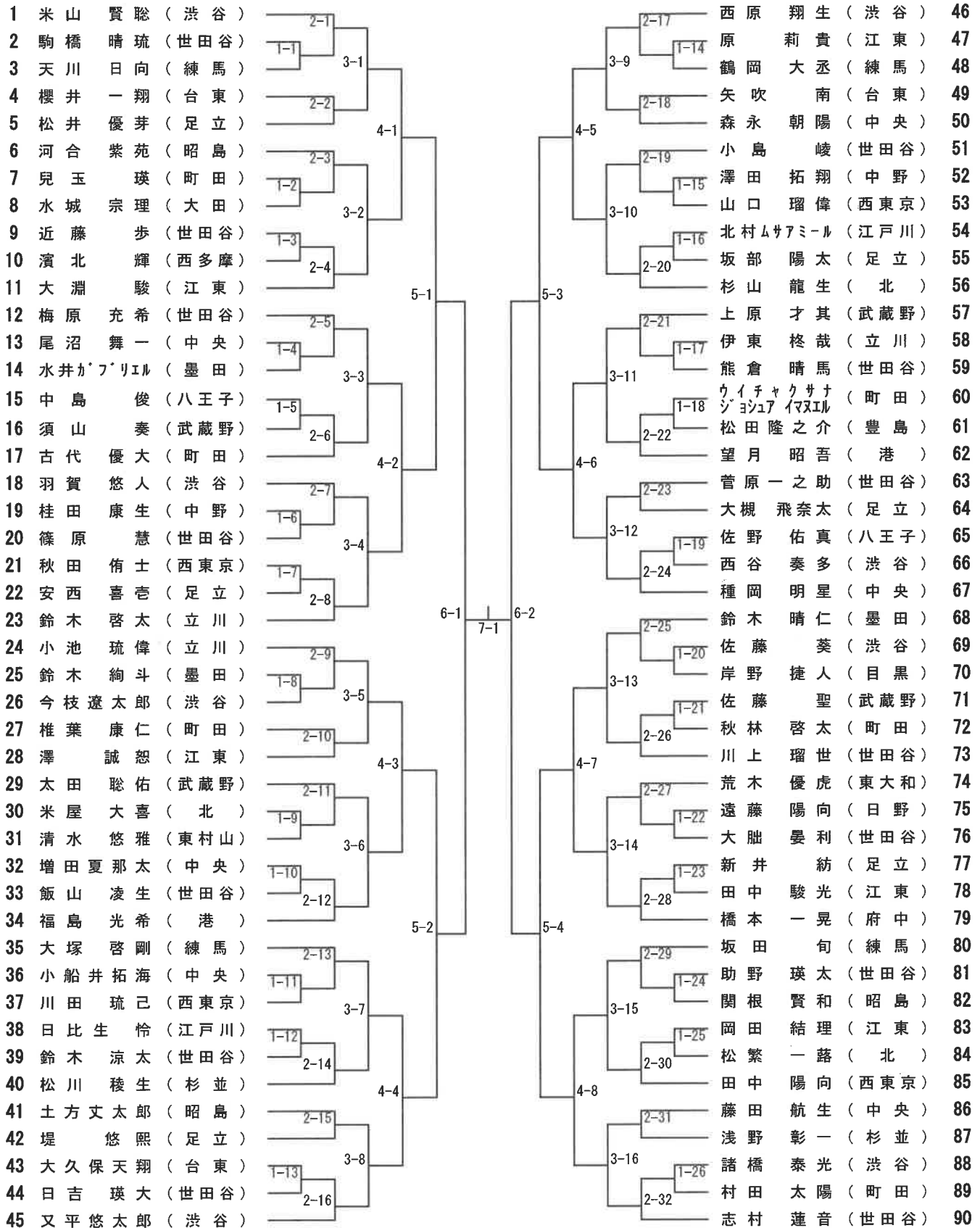
*試合No. 7-① 敗者 ⇒ 優先3位決定戦進出。

第8コート

表彰② 4名 / 16名

No.46 ~ 90 第8コート

1名残し ⇒ 第7コート準決勝①へ



組手 小学4年生 男子の部 (2)

第9コート 表彰③ 4名 / 16名

第10コート 表彰④ 4名 / 16名

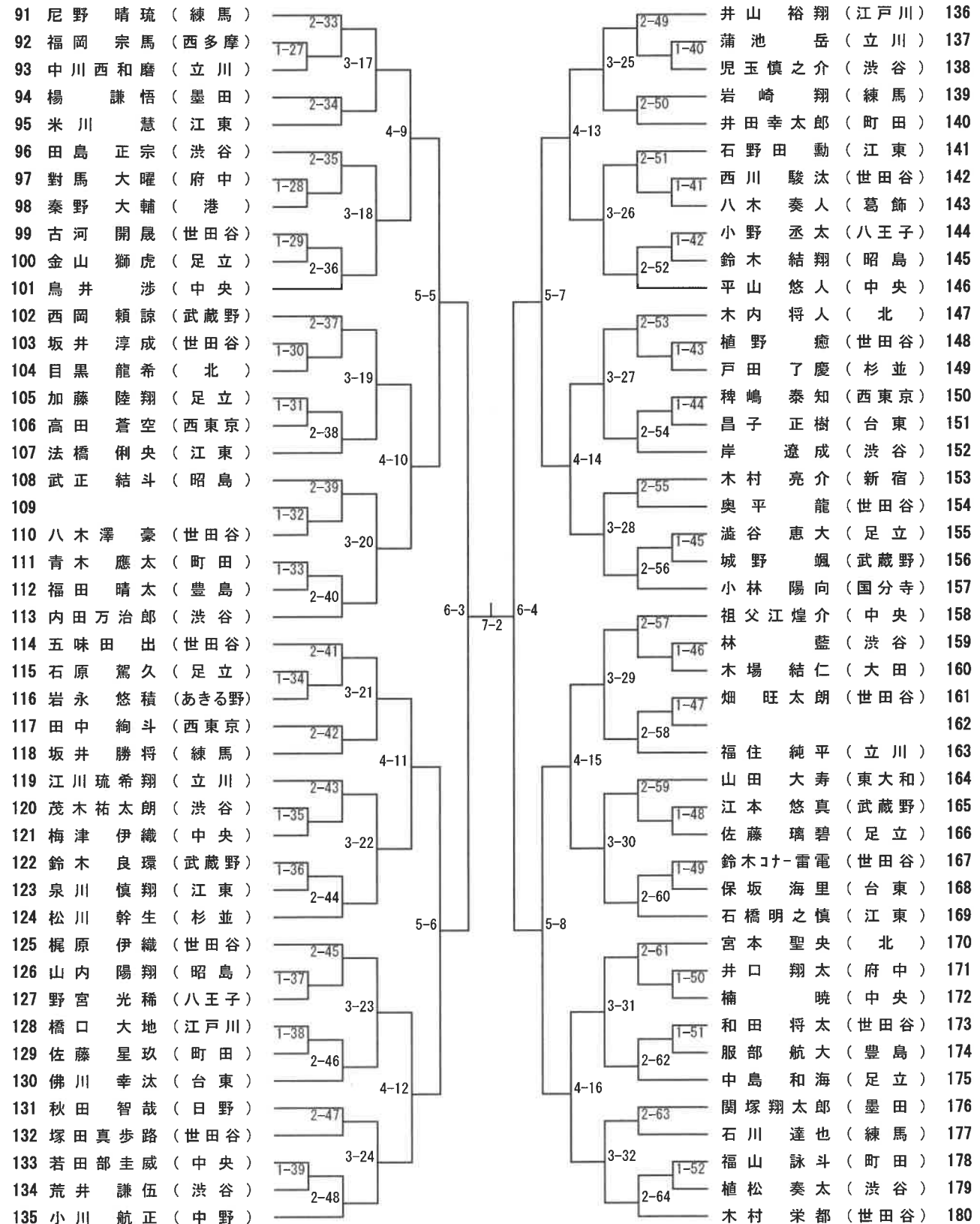
No.91 ~135 第9コート 準決勝②予定コート

No.136 ~180 第10コート

*試合No. 7-② 勝者 ⇒ 決勝戦進出。

1名残し ⇒ 第9コート準決勝②へ

*試合No. 7-③ 敗者 ⇒ 優先3位決定戦進出。



組手 小学4年生 女子の部

第3コート

表彰① 4名 / 8名

No. 1 ~ 31 第3コート 1名残し ⇒ 決勝戦進出。

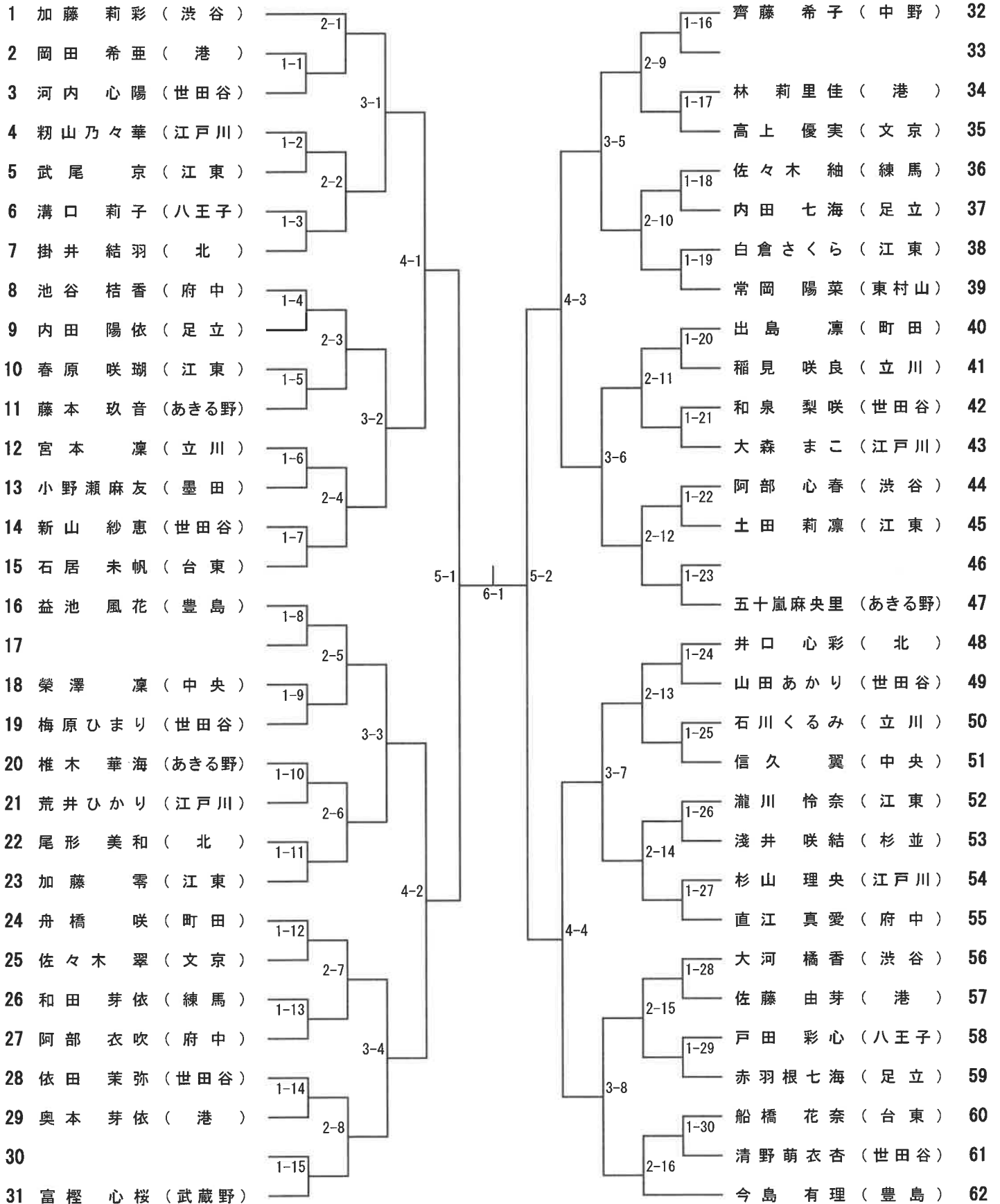
*試合No. 5-① 敗者 ⇒ 優先3位決定戦進出。

第4コート

表彰② 4名 / 8名

No.32 ~ 62 第4コート 1名残し ⇒ 決勝戦進出。

*試合No. 5-② 敗者 ⇒ 優先3位決定戦進出。



組手 小学5年生 男子の部

第5コート

表彰① 8名 / 16名

No. 1 ~ 62 第5コート 1名残し ⇒ 決勝戦進出。

*試合No. 6-① 敗者 ⇒ 優先3位決定戦進出。

第6コート

表彰② 8名 / 16名

No. 63 ~ 124 第6コート 1名残し ⇒ 決勝戦進出。

*試合No. 6-② 敗者 ⇒ 優先3位決定戦進出。

順位	選手名	所属	試合No.	結果	順位	選手名	所属	試合No.	結果
1	丸山岳	(世田谷)	2-1		63	鞍馬田	(世田谷)	2-17	
2	石合雄一	(調布)	1-1		64	馬場川哲	(八王子)	1-31	
3	小林遊和	(府中)	3-1		65	品川久間	(板橋)	1-32	
4	佐藤琉音	(日野)	1-2		66	品川久間	(杉並)	1-33	
5	東尾樹	(昭島)	2-2		67	品川久間	(文京)	1-34	
6	尾崎緒人	(小平)	1-3		68	品川久間	(足立)	1-35	
7	曾根佑哉	(板橋)	4-1		69	品川久間	(渋谷)	1-36	
8	高野吉平	(台東)	1-4		70	品川久間	(葛飾)	1-37	
9	片山ケソウ	(立川)	2-3		71	品川久間	(江東)	1-38	
10	池田悠志	(中央)	1-5		72	品川久間	(世田谷)	1-39	
11	岸本大旺	(世田谷)	3-2		73	品川久間	(立川)	1-40	
12	大堀匠生	(中野)	1-6		74	品川久間	(東大和)	1-41	
13	水村勇貴	(東大和)	2-4		75	品川久間	(昭島)	1-42	
14	石橋佑基	(渋谷)	1-7		76	品川久間	(世田谷)	1-43	
15	近藤藤	(世田谷)	5-1		77	品川久間	(調布)	1-44	
16	フライク玲央	(渋谷)	1-8		78	品川久間	(世田谷)	1-45	
17	飯塚航	(足立)	2-5		79	品川久間	(中央)	1-46	
18	竹内輝理	(八王子)	1-9		80	品川久間	(江戸川)	1-47	
19	加藤太陽	(北)	3-3		81	品川久間	(日野)	1-48	
20	小松原斗	(大田)	1-10		82	品川久間	(台東)	1-49	
21	金井輝	(武蔵野)	2-6		83	品川久間	(武蔵野)	1-50	
22	氏田吉汰	(世田谷)	1-11		84	品川久間	(町田)	1-51	
23	真中喜	(江戸川)	4-2		85	品川久間	(国分寺)	1-52	
24	高野陽	(江東)	1-12		86	品川久間	(北)	1-53	
25	高野陽	(立川)	2-7		87	品川久間	(東村山)	1-54	
26	井芹奏介	(町田)	1-13		88	品川久間	(中野)	1-55	
27	木村悠	(世田谷)	3-4		89	品川久間	(世田谷)	1-56	
28	天水悠	(千代田)	1-14		90	品川久間	(立川)	1-57	
29	水上一	(文京)	2-8		91	品川久間	(昭島)	1-58	
30	一瀬士	(港)	1-15		92	品川久間	(渋谷)	1-59	
31	北原翼	(江東)	6-1		93	品川久間	(中央)	1-60	
32	尾花悠真	(日野)	1-16		94	品川久間	(中央)	1-61	
33	三井朝陽	(墨田)	2-9		95	品川久間	(渋谷)	1-62	
34	中山朝斗	(立川)	3-5		96	品川久間	(江戸川)	1-63	
35	金松斗	(台東)	1-17		97	品川久間	(北)	1-64	
36	松尾泉	(立川)	1-18		98	品川久間	(世田谷)	1-65	
37	松田頼	(江東)	2-10		99	品川久間	(小平)	1-66	
38	島田頼	(世田谷)	1-19		100	品川久間	(練馬)	1-67	
39	阿邊創	(北)	4-3		101	品川久間	(板橋)	1-68	
40	瀧井哲	(中野)	1-20		102	品川久間	(世田谷)	1-69	
41	中内哲	(府中)	2-11		103	品川久間	(町田)	1-70	
42	中内哲	(世田谷)	1-21		104	品川久間	(国分寺)	1-71	
43	増田悠	(世田谷)	3-6		105	品川久間	(杉並)	1-72	
44	松本桜	(世田谷)	1-22		106	品川久間	(西東京)	1-73	
45	古屋叶	(東大和)	2-12		107	品川久間	(立川)	1-74	
46	金子陸	(青梅)	1-23		108	品川久間	(文京)	1-75	
47	衛元喜	(練馬)	5-2		109	品川久間	(中央)	1-76	
48	白川湊	(世田谷)	1-24		110	品川久間	(北)	1-77	
49	白川湊	(昭島)	2-13		111	品川久間	(江東)	1-78	
50	菅谷優	(国分寺)	1-25		112	品川久間	(文京)	1-79	
51	菅谷優	(中央)	3-7		113	品川久間	(世田谷)	1-80	
52	加藤龍	(武蔵野)	1-26		114	品川久間	(豊島)	1-81	
53	加藤龍	(渋谷)	2-14		115	品川久間	(昭島)	1-82	
54	松浦諒	(千代田)	1-27		116	品川久間	(世田谷)	1-83	
55	藤見拓	(文京)	4-4		117	品川久間	(千代田)	1-84	
56	西谷春	(江東)	1-28		118	品川久間	(八王子)	1-85	
57	西谷春	(世田谷)	2-15		119	品川久間	(武蔵野)	1-86	
58	永戸京	(八王子)	1-29		120	品川久間	(世田谷)	1-87	
59	藤原遥	(杉並)	3-8		121	品川久間	(立川)	1-88	
60	芳賀磨	(荒川)	1-30		122	品川久間	(府中)	1-89	
61	畑島麗	(西東京)	2-16		123	品川久間	(東大和)	1-90	
62	塚田輝	(立川)	3-1		124	品川久間	(渋谷)	1-91	

組手 小学5年生 女子の部

第11コート 表彰① 4名 / 8名

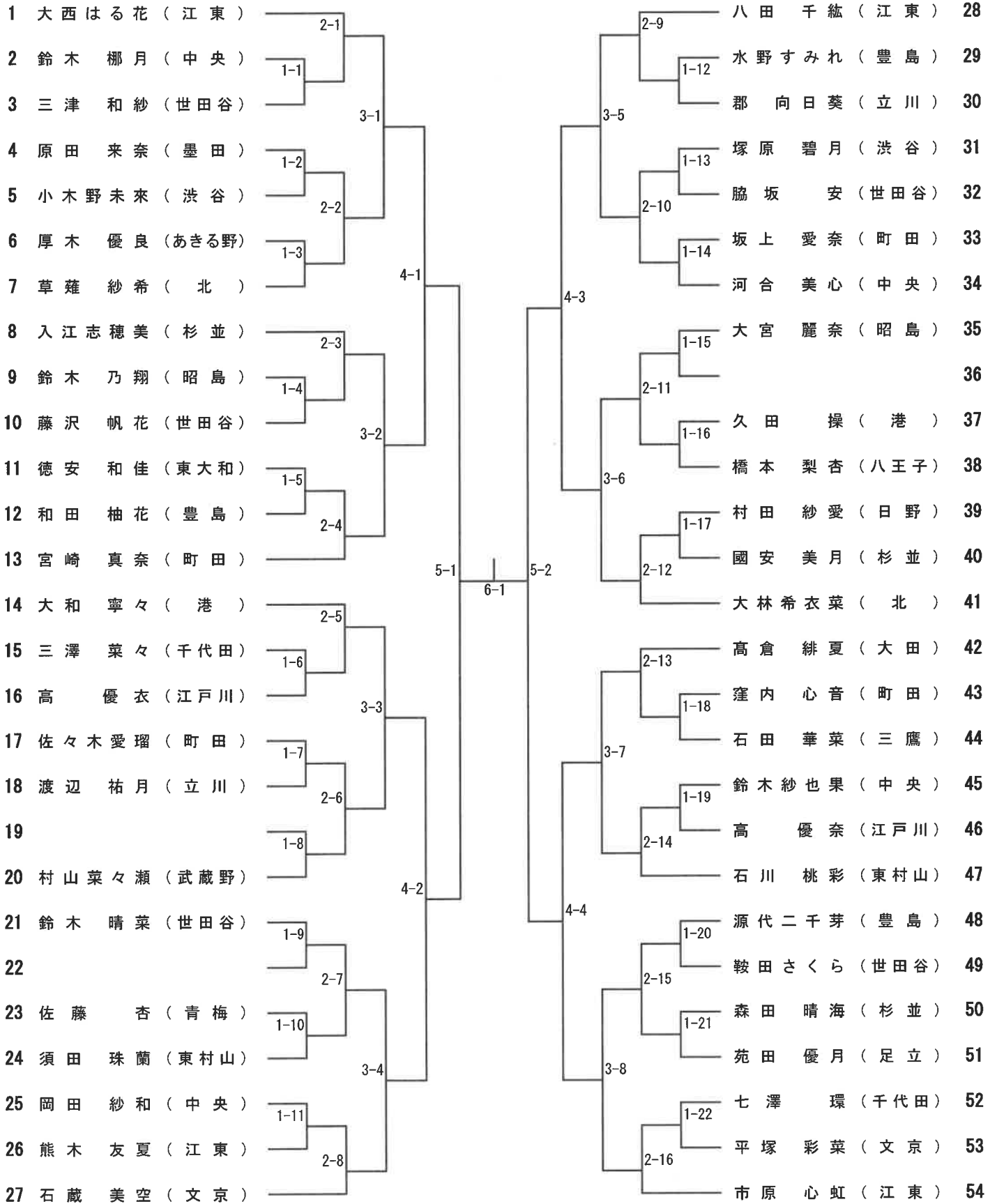
No. 1 ~ 27 第11コート 1名残し ⇒ 決勝戦進出。

*試合No. 5-① 敗者 ⇒ 優先3位決定戦進出。

第12コート 表彰② 4名 / 8名

No.28 ~ 54 第12コート 1名残し ⇒ 決勝戦進出。

*試合No. 5-② 敗者 ⇒ 優先3位決定戦進出。



組手 小学6年生 男子の部

第11コート 表彰① 8名 / 16名

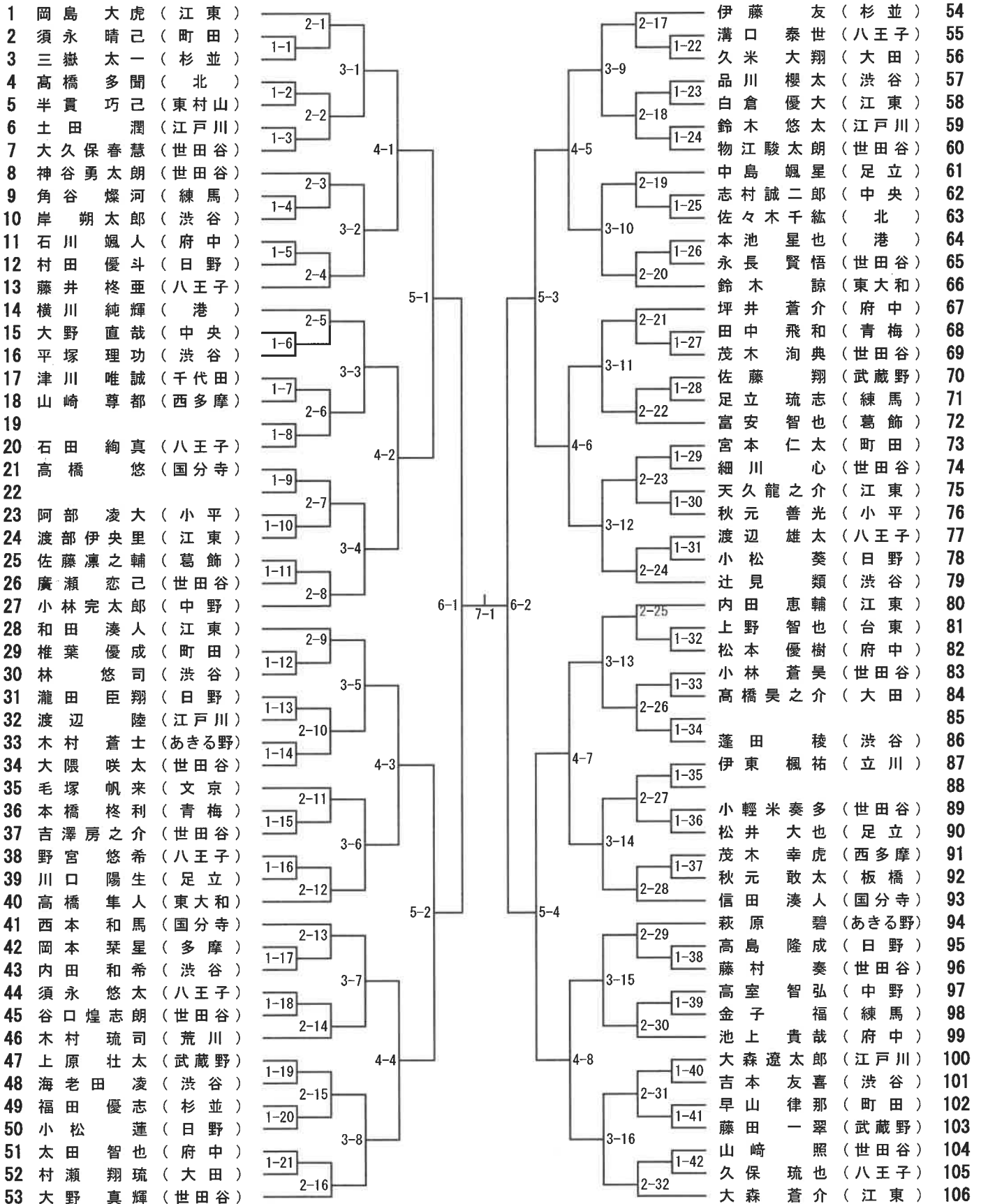
No. 1 ~ 53 第11コート 1名残し ⇒ 決勝戦進出。

*試合No. 6-① 敗者 ⇒ 優先3位決定戦進出。

第12コート 表彰② 8名 / 16名

No.54 ~ 106 第12コート 1名残し ⇒ 決勝戦進出。

*試合No. 6-② 敗者 ⇒ 優先3位決定戦進出。



組手 小学6年生 女子の部

第5コート

表彰① 1名 / 8名

No. 1 ~7 第5コート 準々決勝①予定コート

②No. 1~31 準決勝①予定コート

*試合No.5-① 勝者 ⇒ 決勝戦進出。

*試合No.5-① 敗者 ⇒ 優先3位決定戦進出。

第6コート

表彰② 1名 / 8名

No. 8 ~15 第6コート

1名残し ⇒ 第5コート準々決勝①へ

第7コート

表彰③ 1名 / 8名

No.16 ~23 第7コート ①準々決勝②予定コート

②1名残し ⇒ 第5コート準決勝①へ

第8コート

表彰④ 1名 / 8名

No.24 ~31 第8コート

1名残し ⇒ 第7コート準々決勝②へ

第9コート

表彰⑤ 1名 / 8名

No.32 ~38 第9コート 準々決勝③予定コート

②No. 32~61 準決勝②予定コート

*試合No.5-② 勝者 ⇒ 決勝戦進出。

*試合No.5-② 敗者 ⇒ 優先3位決定戦進出。

第10コート

表彰⑥ 1名 / 8名

No.39 ~46 第10コート

1名残し ⇒ 第9コート準々決勝③へ

第11コート

表彰⑦ 1名 / 8名

No.47 ~54 第11コート 準々決勝④予定コート

1名残し ⇒ 第9コート準決勝②へ

第12コート

表彰⑧ 1名 / 8名

No.55 ~61 第12コート

1名残し ⇒ 第11コート準々決勝④へ

