

形競技

幼年男子の部

表彰 8名

No.1 ~ No.20

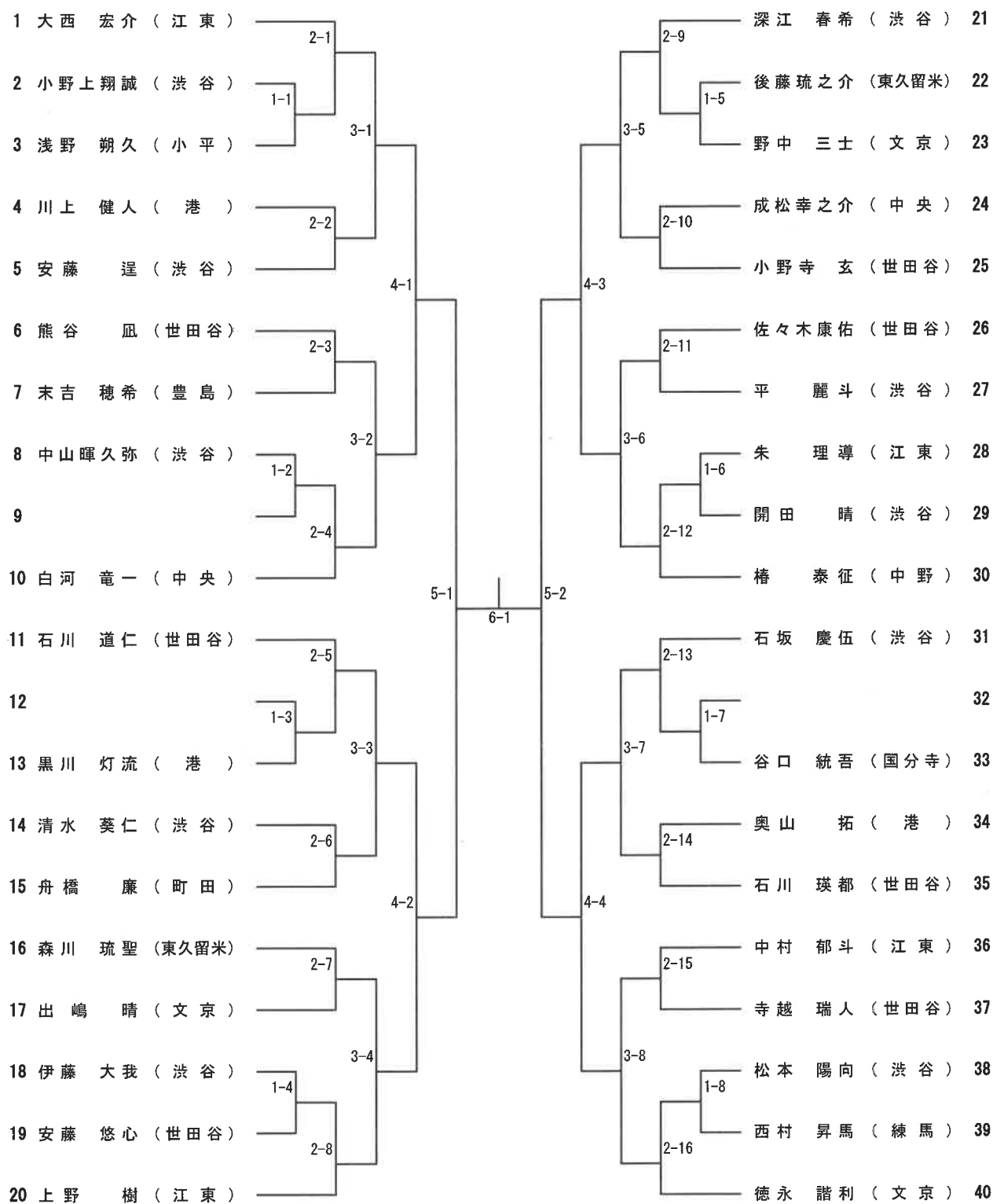
第11コート

No.21 ~ No.40

第12コート

3位決定戦なし ・ 決勝残し

3位決定戦なし ・ 決勝残し



形競技

幼年女子の部

表彰 4名

No.1 ~ No.11

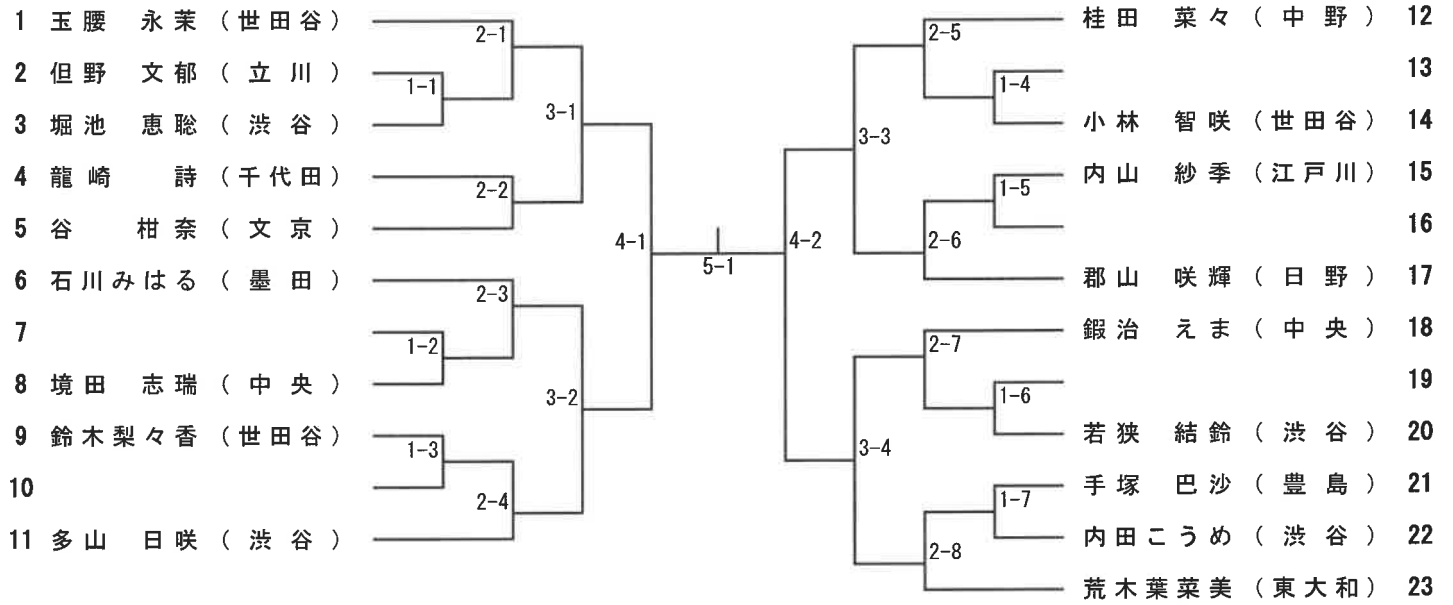
第11コート

No.12 ~ No.23

第12コート

3位決定戦なし ・ 決勝残し

3位決定戦なし ・ 決勝残し



形競技

少年男子の部

表彰 8名

第5コート

Aグループ No. 1～No. 5 1名ランキングラウンド進出
Bグループ No. 6～No. 9 1名ランキングラウンド進出

第6コート

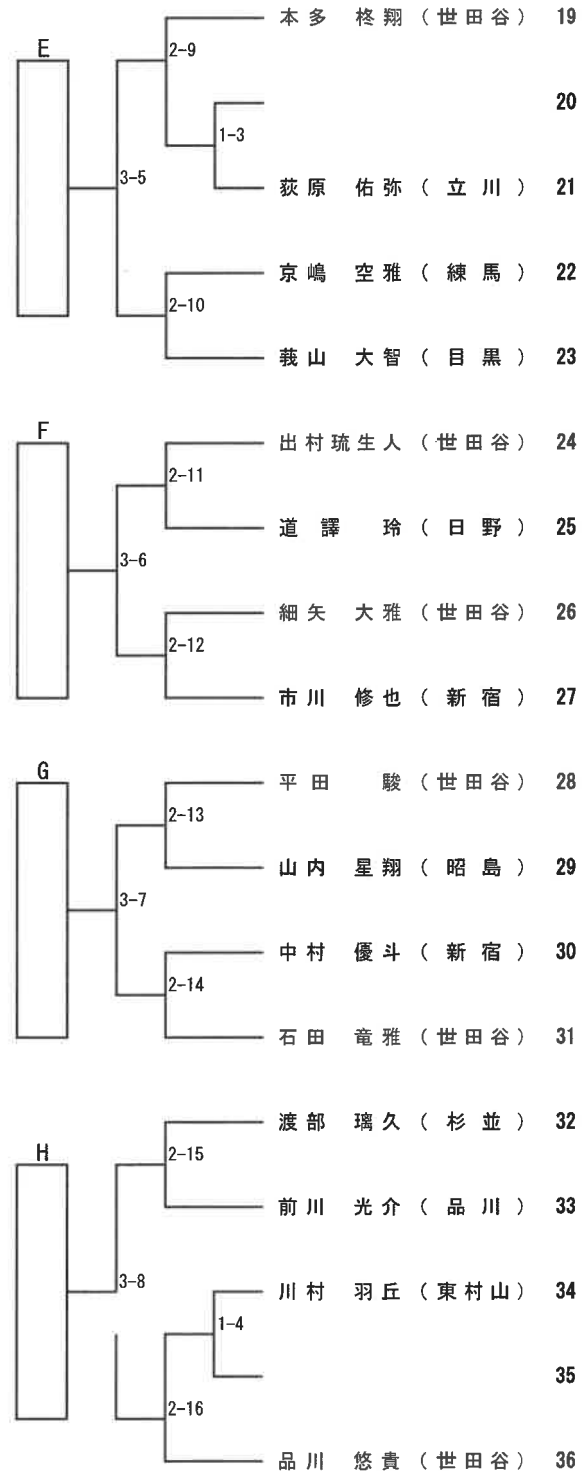
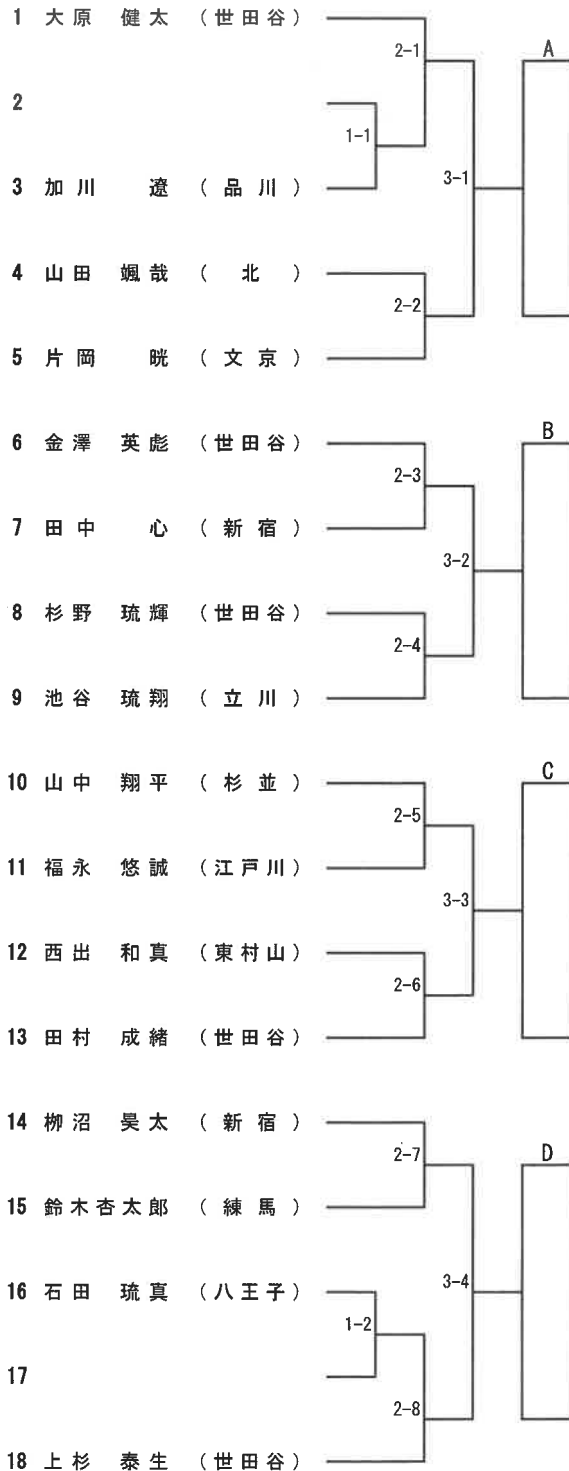
Cグループ No.10～No.13 1名ランキングラウンド進出
Dグループ No.14～No.18 1名ランキングラウンド進出

第7コート

Eグループ No.19～No.23 1名ランキングラウンド進出
Fグループ No.24～No.27 1名ランキングラウンド進出

第8コート

Gグループ No.28～No.31 1名ランキングラウンド進出
Hグループ No.32～No.36 1名ランキングラウンド進出



形競技

少年女子の部

表彰 4名

第1コート

Aグループ No. 1～No. 3 1名ランキングラウンド進出
 Bグループ No. 4～No. 7 1名ランキングラウンド進出

第2コート

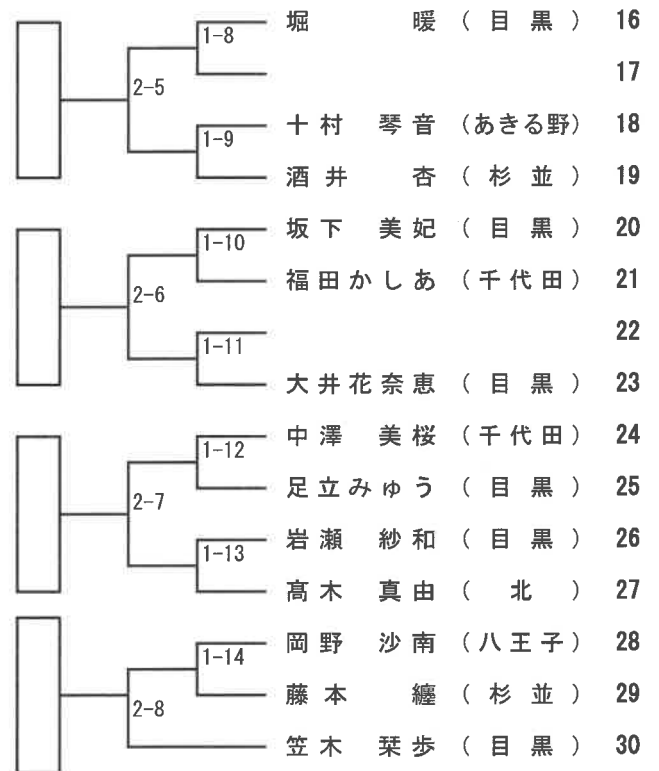
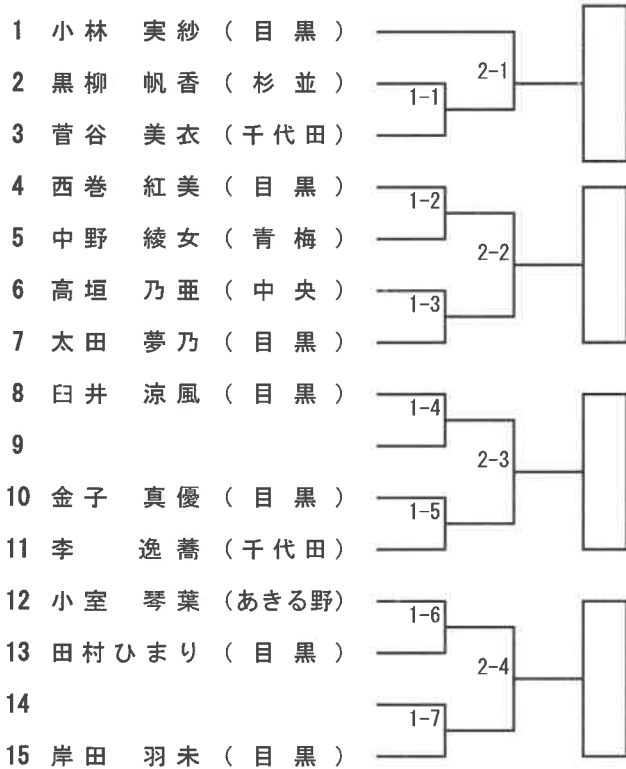
Cグループ No. 8～No.11 1名ランキングラウンド進出
 Dグループ No.12～No.15 1名ランキングラウンド進出

第3コート

Eグループ No.16～No.19 1名ランキングラウンド進出
 Fグループ No.20～No.23 1名ランキングラウンド進出

第4コート

Gグループ No.24～No.27 1名ランキングラウンド進出
 Hグループ No.28～No.30 1名ランキングラウンド進出



形競技

一般男子の部

表彰 8名

第1コート

Aグループ No. 1~No. 3 1名ランキングラウンド進出
Bグループ No. 4~No. 7 1名ランキングラウンド進出

第2コート

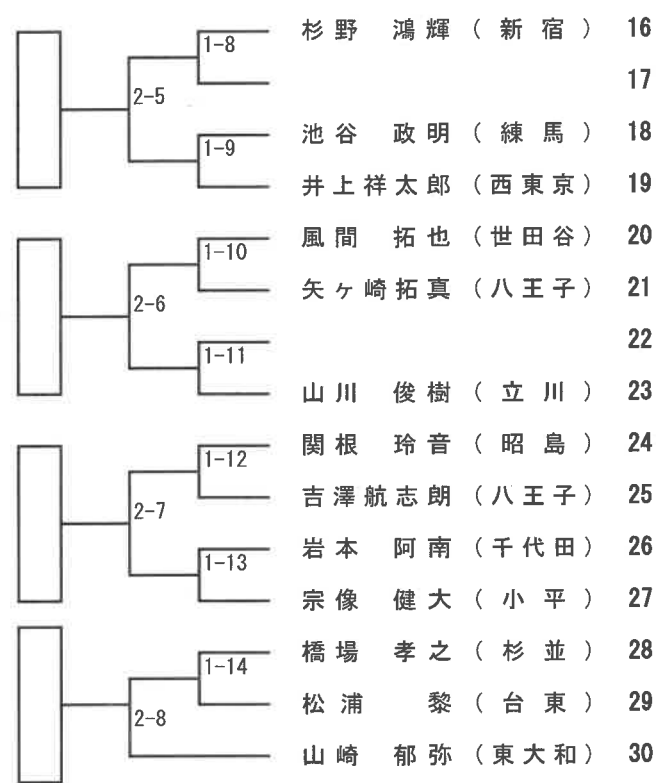
Cグループ No. 8~No.11 1名ランキングラウンド進出
Dグループ No.12~No.15 1名ランキングラウンド進出

第3コート

Eグループ No.16~No.19 1名ランキングラウンド進出
Fグループ No.20~No.23 1名ランキングラウンド進出

第4コート

Gグループ No.24~No.27 1名ランキングラウンド進出
Hグループ No.28~No.30 1名ランキングラウンド進出



形競技

一般女子の部

表彰 4名

第9コート

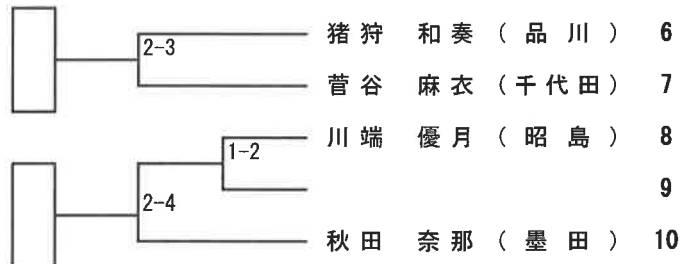
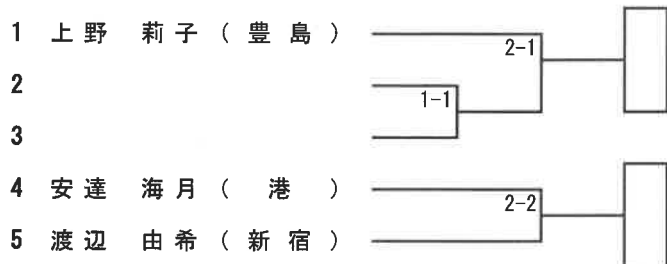
Aグループ No. 1～No. 3 1名ランキングラウンド進出

Bグループ No. 4～No. 5 1名ランキングラウンド進出

第10コート

Cグループ No. 6～No. 7 1名ランキングラウンド進出

Dグループ No. 8～No.10 1名ランキングラウンド進出



形競技

団体戦の部

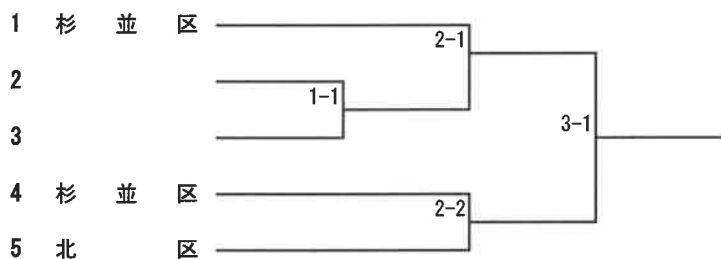
表彰 2チーム

第2コート

※競技前、放送・本部席で、杉並区チームのNo. 1・No. 4 選定抽選を行う。

① No. 1～No. 3

② No. 4～No. 5



決勝戦

No.	チーム名	所属	得点	順位

VS

No.	チーム名	所属	得点	順位

参加チーム名簿

チーム名	選手			
杉並区	山中 翔平	中田 煌輝	渡部 璃久	
杉並区	黒柳 帆香	北畠 清美	佐藤 小春	猪股 まいか
北区	加藤 祐輝	野澤 洸亮	山田 颯哉	

形競技

マスターズ男子 1部

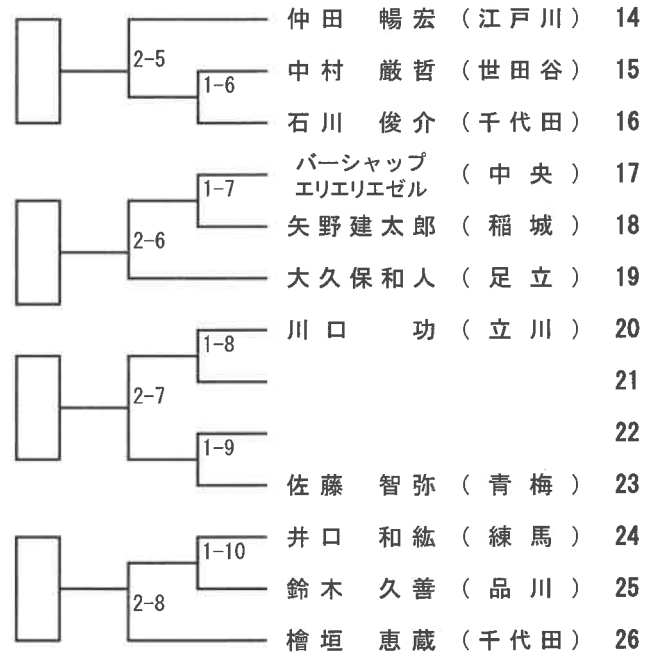
表彰 4名

第5コート

- Aグループ No. 1～No. 3 1名ランキングラウンド進出
- Bグループ No. 4～No. 7 1名ランキングラウンド進出
- Cグループ No. 8～No.10 1名ランキングラウンド進出
- Dグループ No.11～No.13 1名ランキングラウンド進出

第6コート

- Eグループ No.14～No.16 1名ランキングラウンド進出
- Fグループ No.17～No.19 1名ランキングラウンド進出
- Gグループ No.20～No.23 1名ランキングラウンド進出
- Hグループ No.24～No.26 1名ランキングラウンド進出



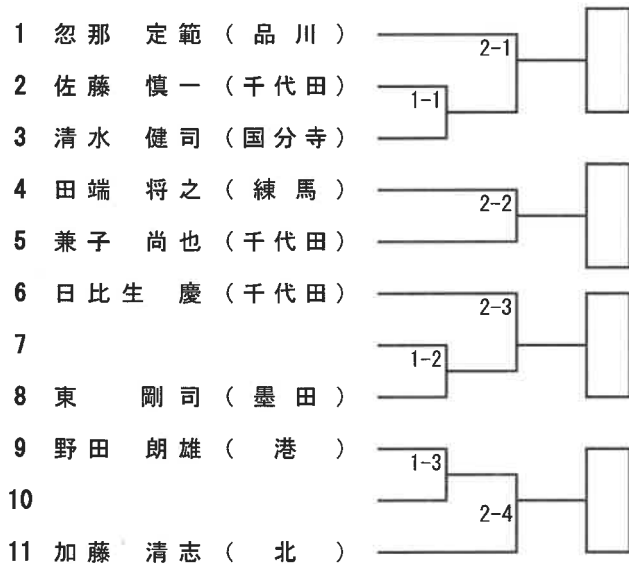
形競技

マスターズ男子 2部

表彰 4名

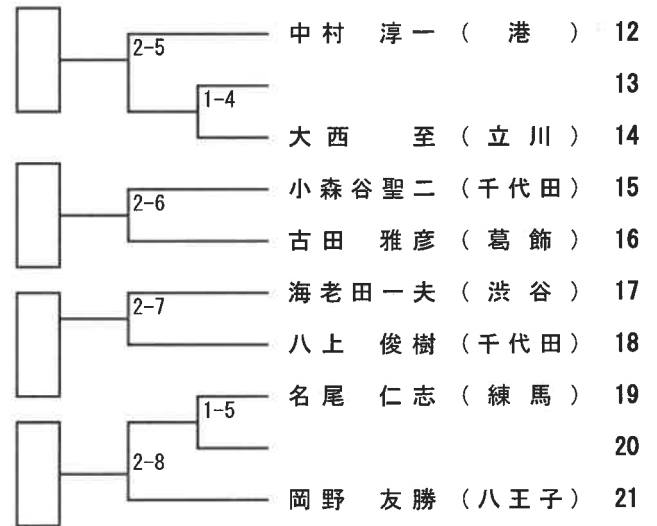
第7コート

- Aグループ No. 1～No. 3 1名ランキングラウンド進出
- Bグループ No. 4～No. 5 1名ランキングラウンド進出
- Cグループ No. 6～No. 8 1名ランキングラウンド進出
- Dグループ No. 9～No.11 1名ランキングラウンド進出



第8コート

- Eグループ No.12～No.14 1名ランキングラウンド進出
- Fグループ No.15～No.16 1名ランキングラウンド進出
- Gグループ No.17～No.18 1名ランキングラウンド進出
- Hグループ No.19～No.21 1名ランキングラウンド進出



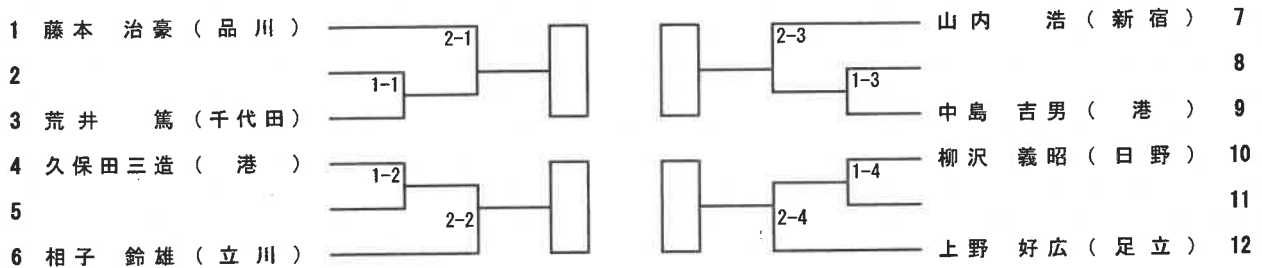
形競技

マスターズ男子 3部

表彰 2名

第9コート

- Aグループ No. 1~No. 3 1名ランキングラウンド進出
- Bグループ No. 4~No. 6 1名ランキングラウンド進出
- Cグループ No. 7~No. 9 1名ランキングラウンド進出
- Dグループ No.10~No.12 1名ランキングラウンド進出



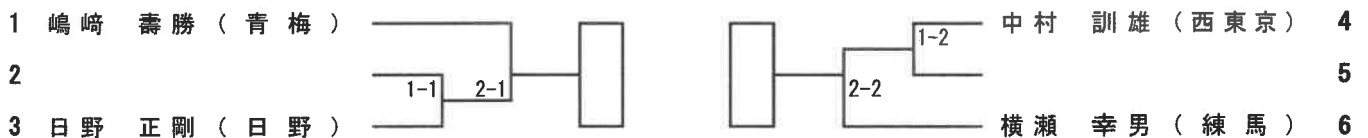
形競技

マスターズ男子 4部

表彰 1名

第9コート

- Aグループ No. 1~No. 3 1名ランキングラウンド進出
- Bグループ No. 4~No. 6 1名ランキングラウンド進出



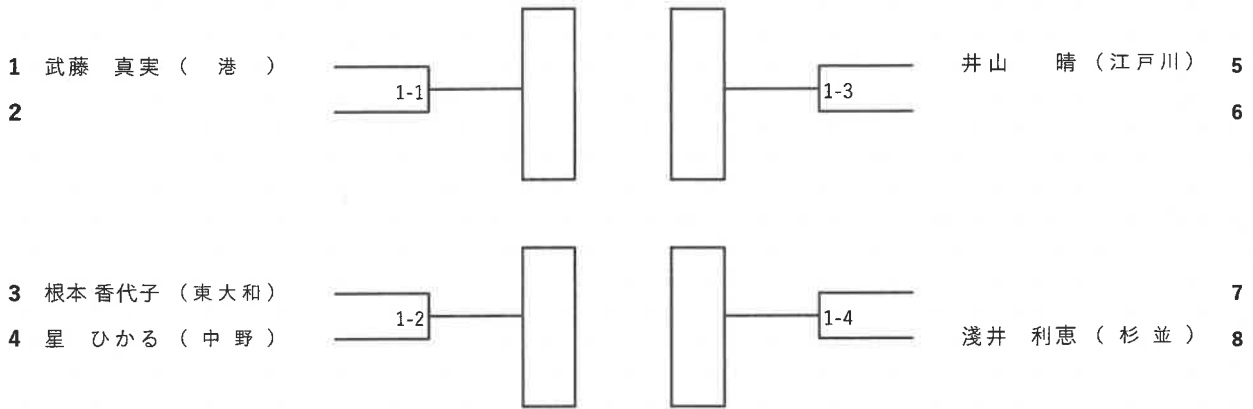
形競技

マスターズ女子 1部

表彰 2名

第10コート

- Aグループ No. 1~No. 2 1名ランキングラウンド進出
- Bグループ No. 3~No. 4 1名ランキングラウンド進出
- Cグループ No. 5~No. 6 1名ランキングラウンド進出
- Dグループ No. 7~No. 8 1名ランキングラウンド進出



形競技

マスターズ女子 2部

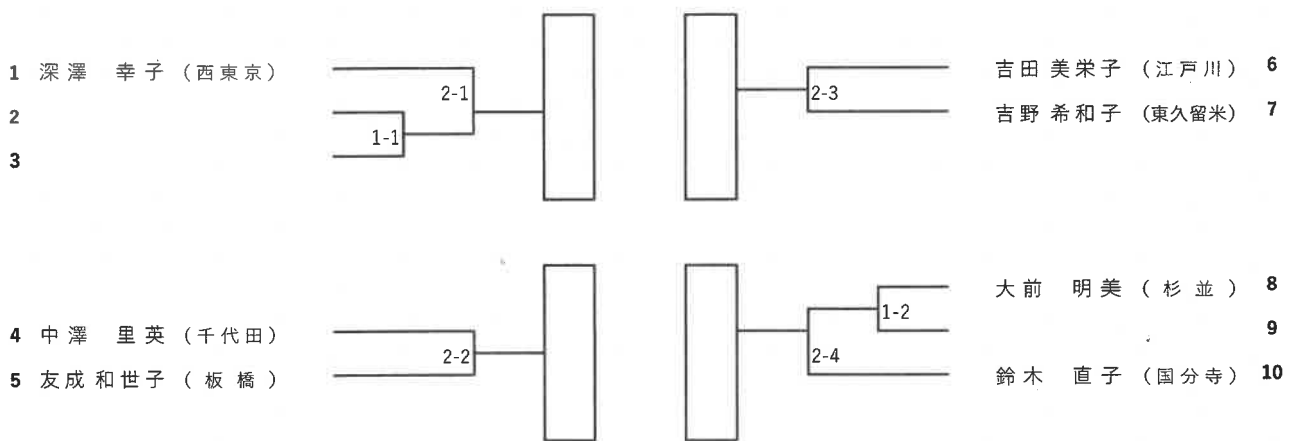
表彰 2名

第3コート

- Aグループ No. 1~No. 3 1名ランキングラウンド進出
- Bグループ No. 4~No. 5 1名ランキングラウンド進出

第4コート

- Cグループ No. 6~No. 7 1名ランキングラウンド進出
- Dグループ No. 8~No.10 1名ランキングラウンド進出



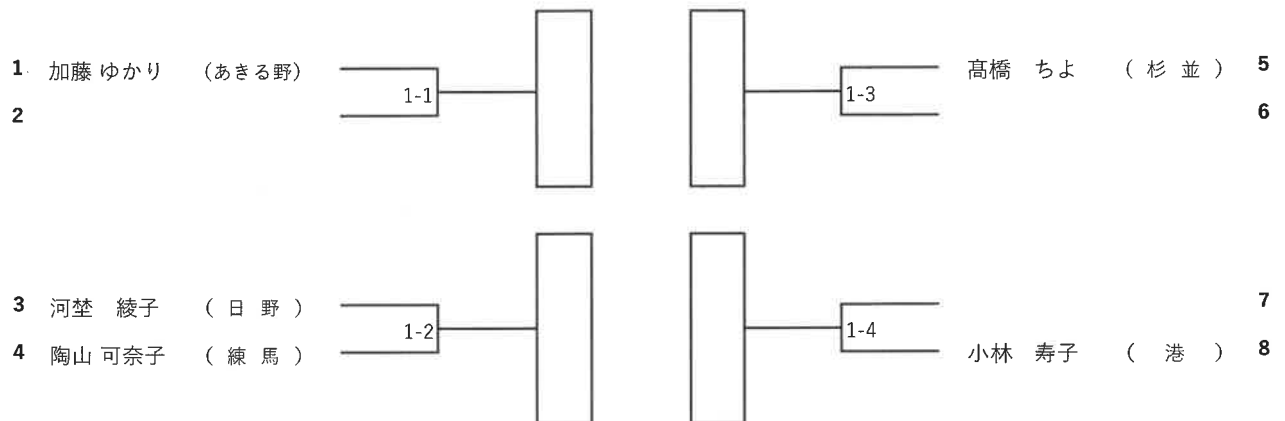
形競技

マスターズ女子 3部

表彰 2名

第10コート

- Aグループ No. 1～No. 2 1名ランキングラウンド進出
- Bグループ No. 3～No. 4 1名ランキングラウンド進出
- Cグループ No. 5～No. 6 1名ランキングラウンド進出
- Dグループ No. 7～No. 8 1名ランキングラウンド進出



組手競技

幼年男子の部

表彰 4名

No.1 ~ No.11

第11コート

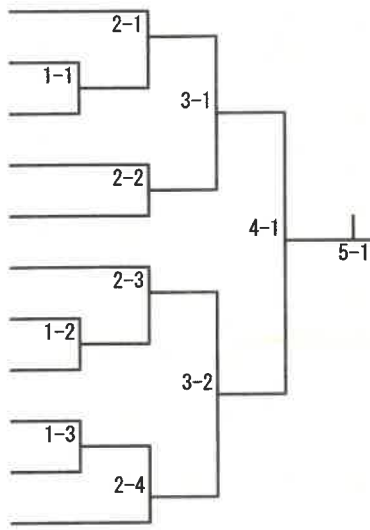
No.12 ~ No.22

第12コート

3位決定戦なし・決勝残し

3位決定戦なし・決勝残し

- 1 浅野 朔久 (小平)
- 2 徳永 諧利 (文京)
- 3 谷口 統吾 (国分寺)
- 4 中村 郁斗 (江東)
- 5 安藤 暉 (渋谷)
- 6 佐々木 康佑 (世田谷)
- 7
- 8 小野上 翔誠 (渋谷)
- 9 朱 理導 (江東)
- 10
- 11 舟橋 廉 (町田)



- | | | |
|-----|-------------|----|
| 2-5 | 大西 宏介 (江東) | 12 |
| 1-4 | | 13 |
| 3-3 | 平 麗斗 (渋谷) | 14 |
| 1-5 | 寺越 瑞人 (世田谷) | 15 |
| 2-6 | | 16 |
| 2-7 | 末吉 穂希 (豊島) | 17 |
| 3-4 | 成松 幸之介 (中央) | 18 |
| 1-6 | 石坂 慶伍 (渋谷) | 19 |
| 2-8 | 上野 樹 (江東) | 20 |
| | 野中 三士 (文京) | 21 |
| | 西村 昇馬 (練馬) | 22 |

組手競技

幼年女子の部

表彰 4名

No.1 ~ No. 8

第11コート

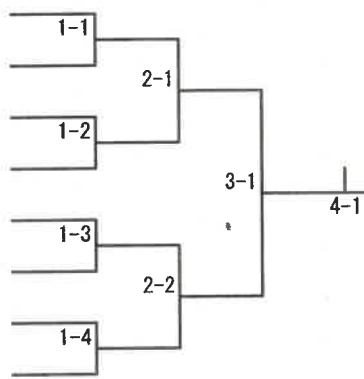
No. 9 ~ No.16

第12コート

3位決定戦なし・決勝残し

3位決定戦なし・決勝残し

- 1 荒木 葉菜美 (東大和)
- 2
- 3 堀池 恵聡 (渋谷)
- 4 桂田 菜々 (中野)
- 5 鈴木 梨々香 (世田谷)
- 6 石川 みはる (墨田)
- 7 内田 こうめ (渋谷)
- 8 鍛治 えま (中央)



- | | | |
|-----|-------------|----|
| 1-5 | 多山 日咲 (渋谷) | 9 |
| 2-3 | | 10 |
| 1-6 | 玉腰 永茉 (世田谷) | 11 |
| 1-7 | 内山 紗季 (江戸川) | 12 |
| 2-4 | 境田 志瑞 (中央) | 13 |
| 1-8 | 郡山 咲輝 (日野) | 14 |
| | | 15 |
| | 手塚 巴沙 (豊島) | 16 |

組手競技

少年男子の部

表彰 8名

No.1 ~ No.21

第5コート

No.42 ~ No.61

第7コート

準決勝①予定コート・決勝残し

準決勝②予定コート・決勝残し

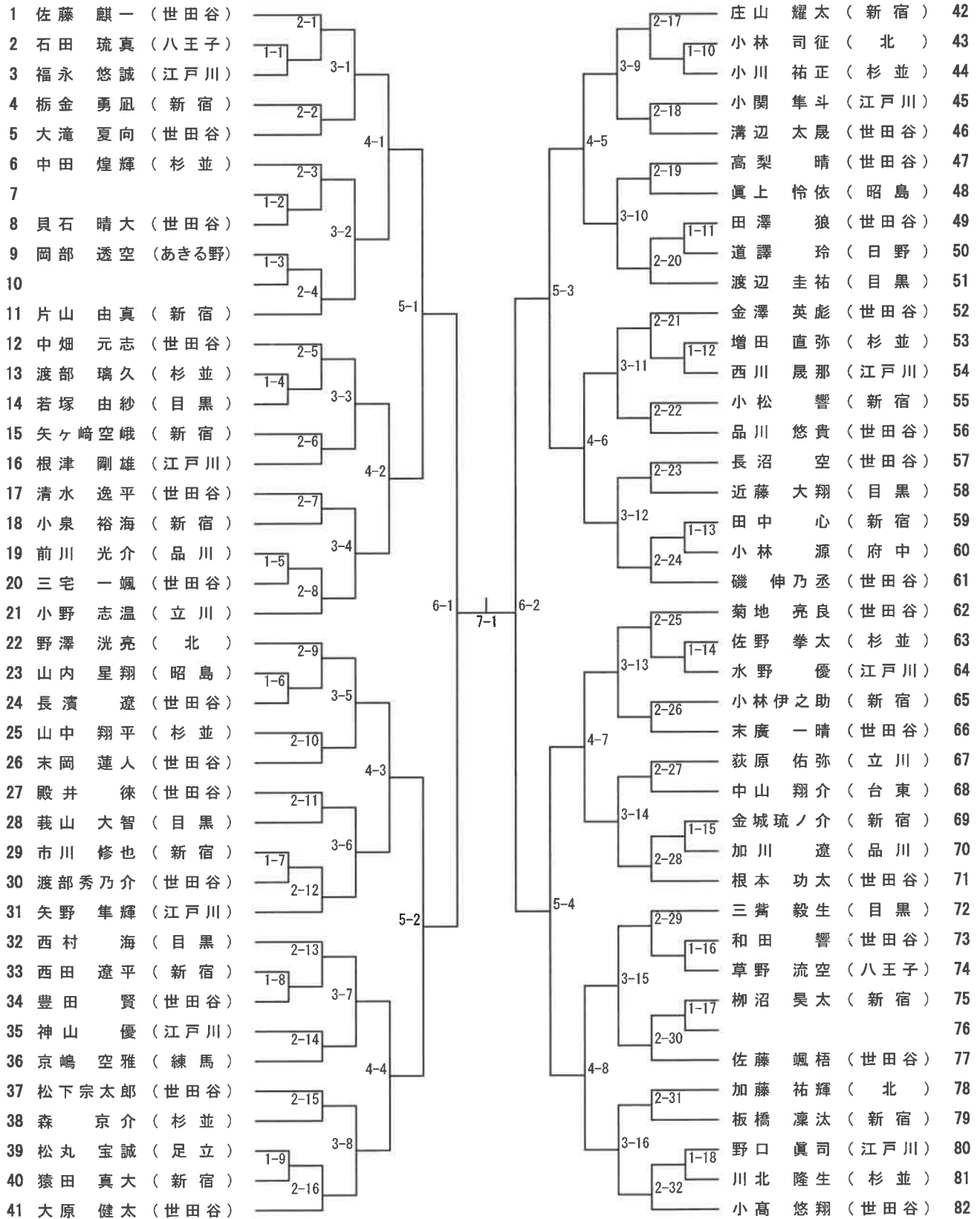
No.22 ~ No.41

第6コート

No.62 ~ No.82

第8コート

3位決定戦予定コート



組手競技

少年女子の部

表彰 8名

No.1 ~ No.10

第1コート

No.21 ~ No.30

第3コート

準決勝①予定コート・決勝残し

準決勝②予定コート・決勝残し

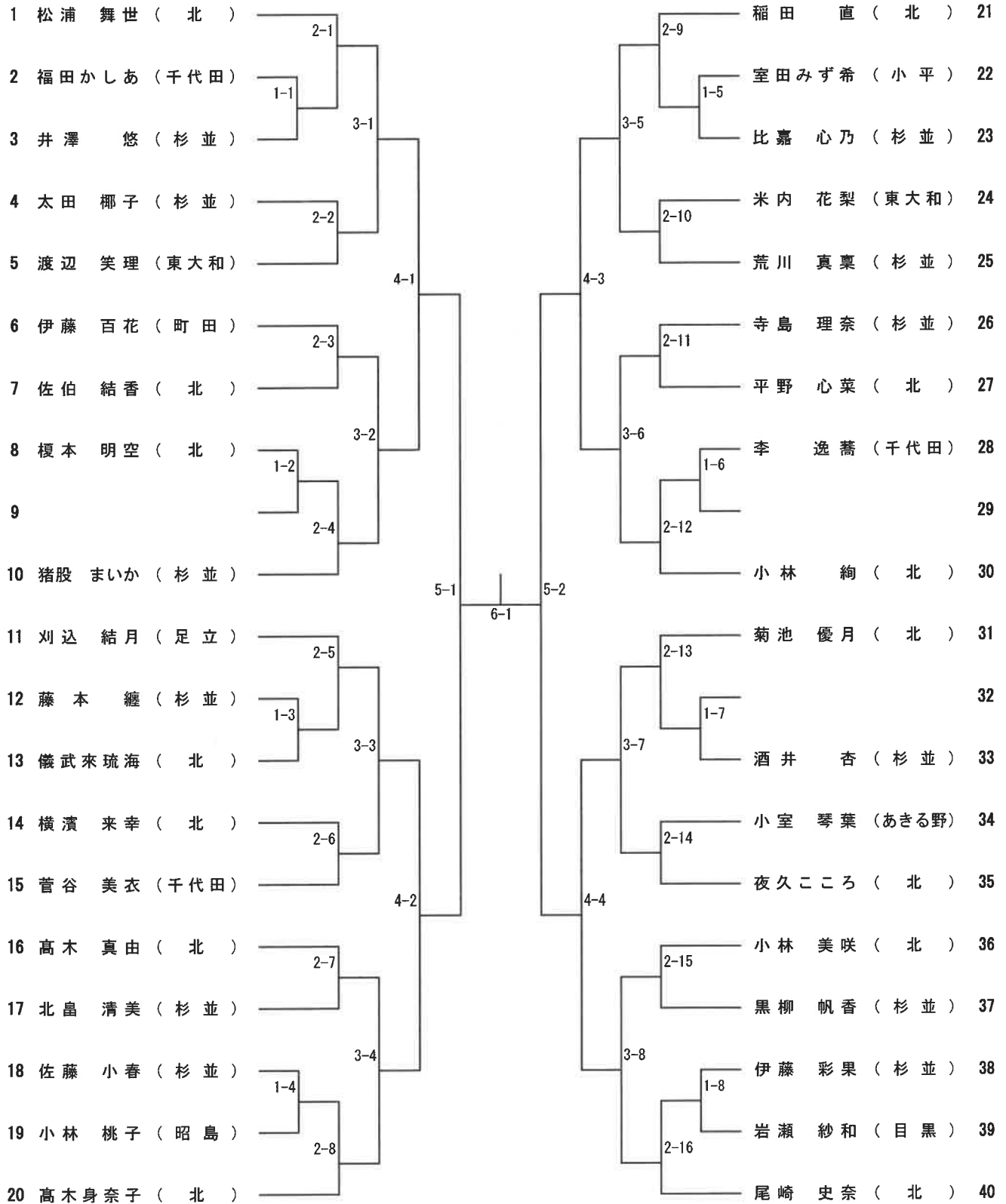
No.11 ~ No.20

第2コート

No.31 ~ No.40

第4コート

3位決定戦予定コート



組手競技

一般男子 軽量級の部

表彰 8名

No. 1 ~ No.16

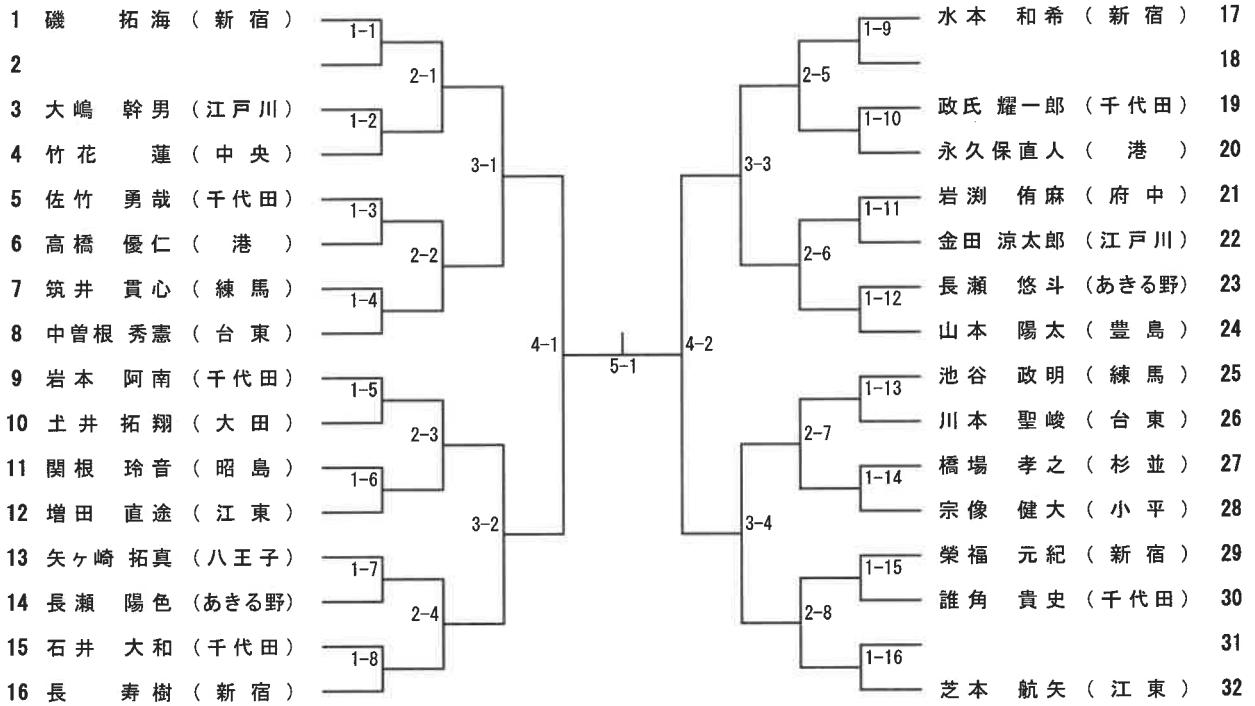
第9コート

No.17 ~ No.32

第10コート

準決勝①まで・決勝残し
3位決定戦予定コート

準決勝②まで・決勝残し



組手競技

一般男子 中量級の部

表彰 4名

No. 1 ~ No.17

第9コート

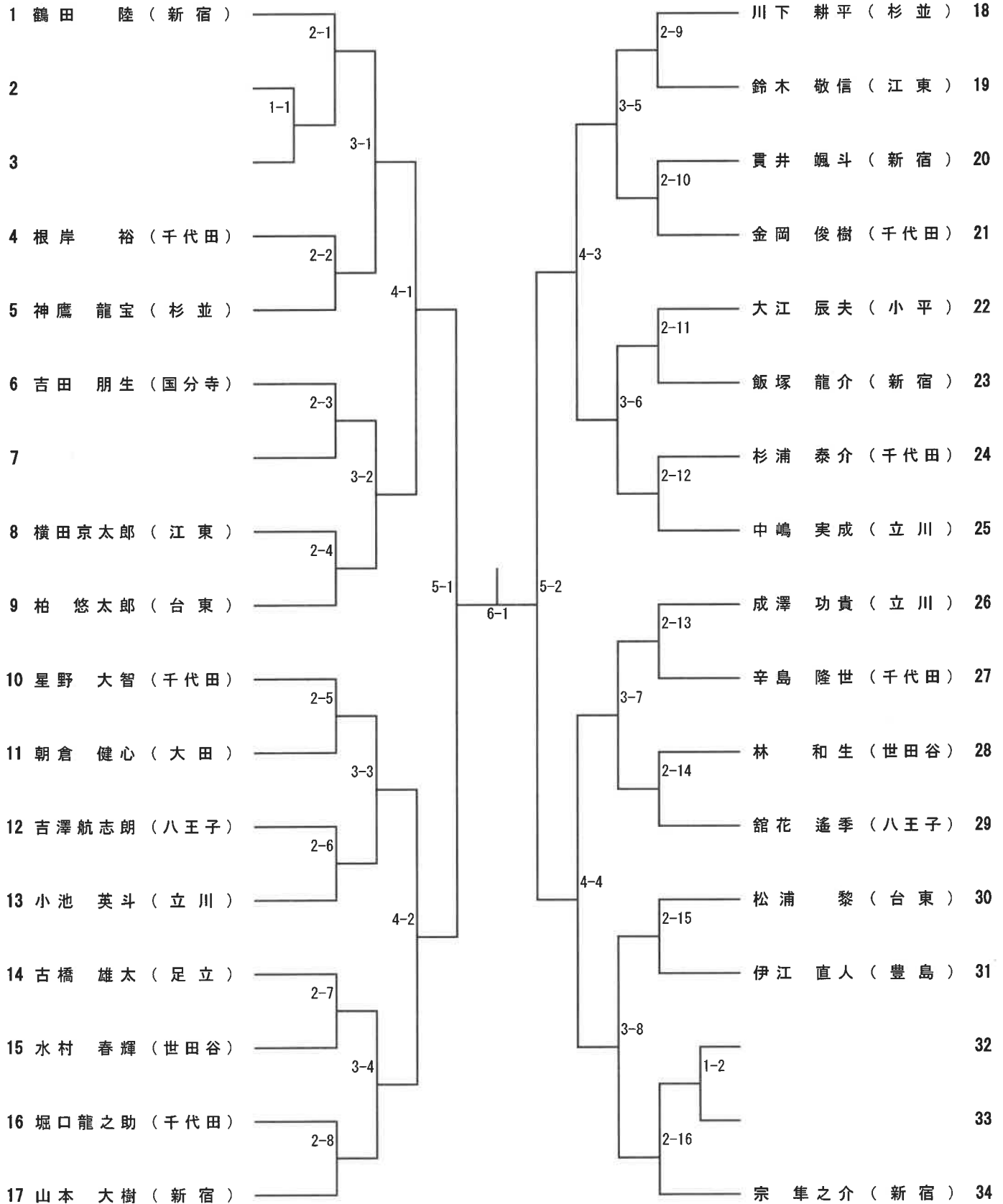
No.18 ~ No.34

第10コート

準決勝①まで・決勝残し

準決勝②まで・決勝残し

3位決定戦予定コート



組手競技

一般男子 重量級の部

表彰 4名

No. 1 ~ No. 7

第3コート

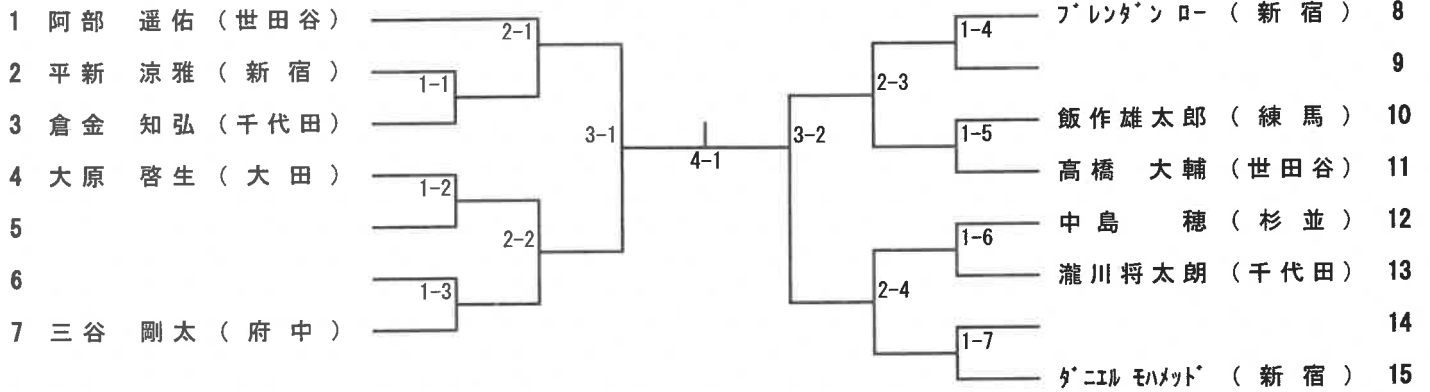
No. 8 ~ No.15

第4コート

準決勝①まで・決勝残し

準決勝②まで・決勝残し

3位決定戦予定コート



組手競技

一般女子の部

表彰 4名

No. 1 ~ No. 7

第1コート

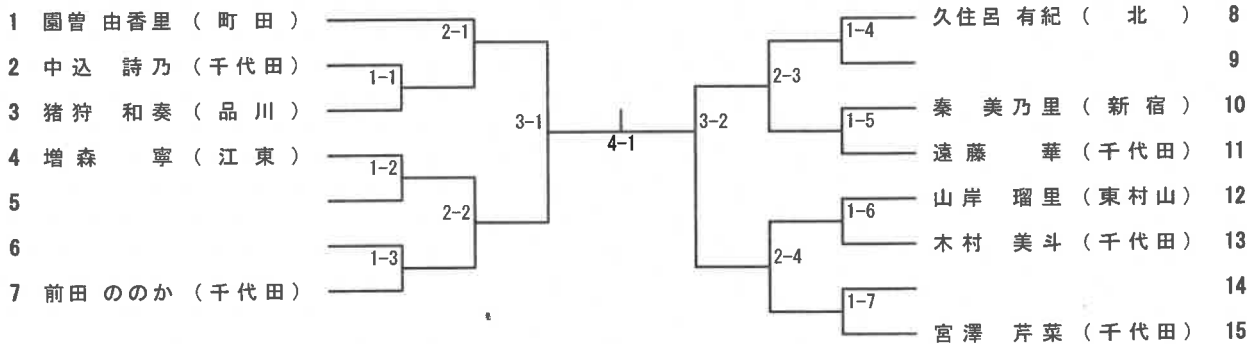
No. 8 ~ No.15

第2コート

準決勝①まで・決勝残し

準決勝②まで・決勝残し

3位決定戦予定コート



組手競技

マスターズ男子 1部

表彰 4名

No. 1 ~ No.13

第1コート

No.14 ~ No.25

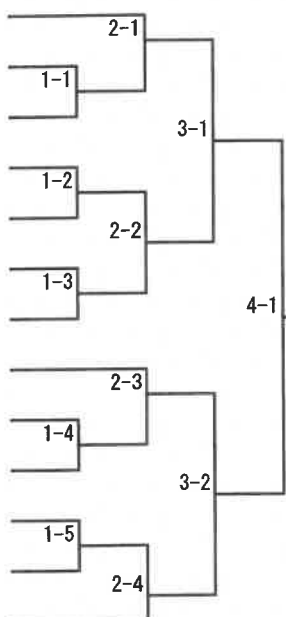
第2コート

準決勝①まで・決勝残し

準決勝②まで・決勝残し

3位決定戦 予定コート

- 1 渡邊 拓也 (練馬)
- 2 石川 俊介 (千代田)
- 3 長瀬 秀樹 (あきる野)
- 4 後藤 正樹 (狛江)
- 5
- 6
- 7 西岡 雄三 (小平)
- 8 黒木 明 (新宿)
- 9 大久保 和人 (足立)
- 10 福島 大喜 (西多摩)
- 11 三澤 浩三 (千代田)
- 12 野崎 靖博 (墨田)
- 13 治 卓也 (江戸川)



- 14 日馬 拓海 (港)
- 15 足立 崇之 (練馬)
- 16 水城 琢磨 (江東)
- 17 木内 信治 (板橋)
- 18
- 19 石島 聡 (あきる野)
- 20 李 兆鎔 (千代田)
- 21
- 22 浅井 里好 (杉並)
- 23 古市 将 (狛江)
- 24 小野 新 (立川)
- 25 細貝 武司 (江戸川)

組手競技

マスターズ男子 2部

表彰 4名

No. 1 ~ No. 9

第5コート

No.10 ~ No.17

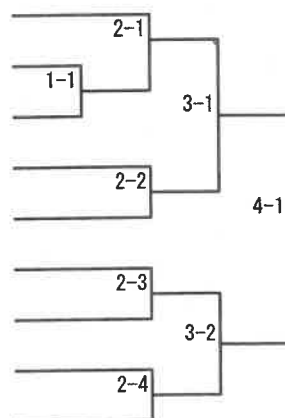
第6コート

準決勝①まで・決勝残し

準決勝②まで・決勝残し

3位決定戦 予定コート

- 1 竹川 穰 (江戸川)
- 2
- 3
- 4 作田 誠 (調布)
- 5 中村 巖哲 (世田谷)
- 6 岩元 祐 (千代田)
- 7 鈴木 清彦 (練馬)
- 8 諸橋 泰正 (渋谷)
- 9 吉澤 寛人 (調布)



- 10 國島 健弘 (港)
- 11
- 12 飯塚 六月 (江戸川)
- 13 山崎 勝 (調布)
- 14 栗山 雄司 (世田谷)
- 15 小熊 宏樹 (練馬)
- 16
- 17 中郡 大輔 (渋谷)

組手競技

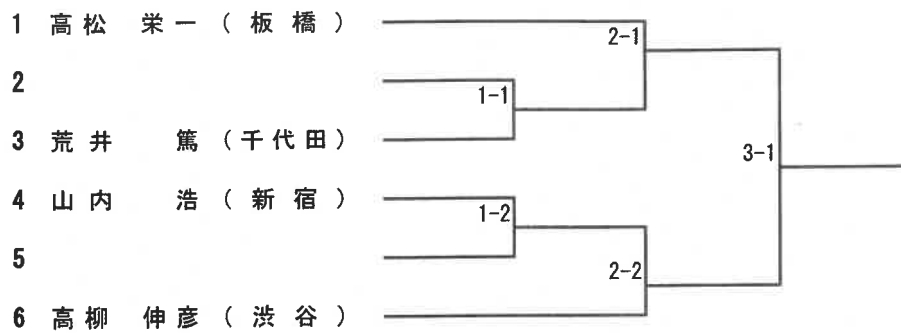
マスターズ男子 5部

表彰 1名

No. 1 ~ No. 6

第8コート

準決勝 3位決定戦まで・決勝残し



組手競技

マスターズ男子 6部

表彰 1名

第8コート	マスターズ 男子 6部
-------	-------------

背番号	選手名 (所属)	試合	勝敗・スコア	試合	勝敗・スコア	試合	勝敗・スコア
1	三谷 武夫			①		③	
4	浅野 拓	①				②	
5	福島 喜之	③		②			

勝数	得点	失点	順位

リーグ戦

1	府中	三谷 武夫	①
4	多摩	浅野 拓	
4	多摩	浅野 拓	②
5	町田	福島 喜之	
5	町田	福島 喜之	③
1	府中	三谷 武夫	

組手競技

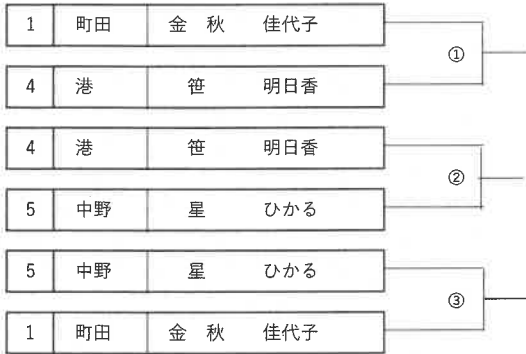
マスターズ女子 1部

表彰 1名

第3コート		マスターズ 女子 1部					
背番号	選手名 (所属)	試合	勝敗・スコア	試合	勝敗・スコア	試合	勝敗・スコア
1	金 秋 佳代子			①		③	
4	笹 明日香	①				②	
5	星 ひかる	③		②			

勝数	得点	失点	順位

リーグ戦

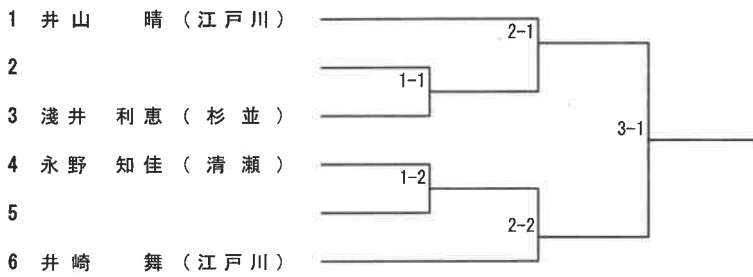


組手競技

マスターズ女子 2部

表彰 1名

No. 1 ~ No. 6 第8コート
準決勝 3位決定戦まで・決勝残し

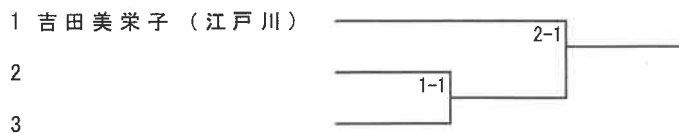


東京武道館

組手競技

マスターズ女子 3部

表彰 1名



組手競技

マスターズ女子 4部

表彰 2名

No. 1 ~ No. 4

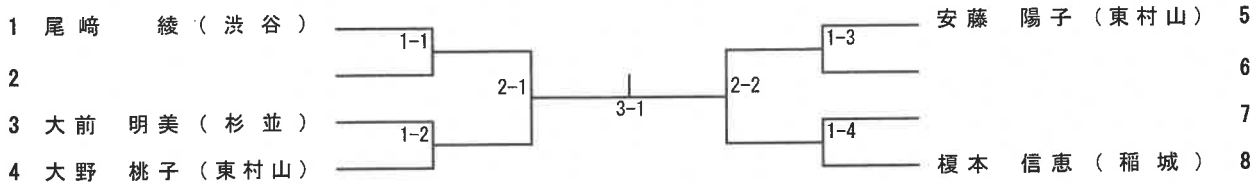
第5コート

No. 5 ~ No. 8 第6コート

準決勝①まで

準決勝②まで

3位決定戦予定コート



組手競技

マスターズ女子 5部

表彰 1名

第4コート マスターズ 女子 5部

背番号	選手名 (所属)	試合	勝敗・スコア	試合	勝敗・スコア	試合	勝敗・スコア
1	坂口 佳子			①		③	
4	陶山 可奈子	①				②	
5	高橋 ちよ	③		②			

勝数	得点	失点	順位

リーグ戦

