

# 第3回 東京都マイバスト空手道大会

## 大会進行予定

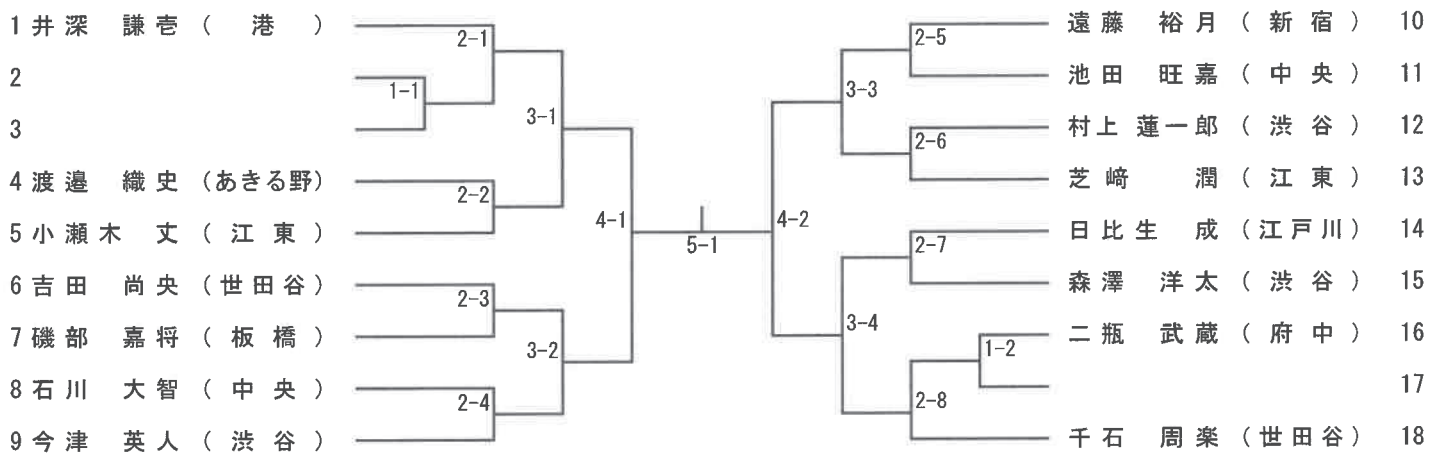
予定時間	1 コート	2 コート	3 コート	4 コート	5 コート	6 コート	7 コート	8 コート	9 コート	10 コート	11 コート	12 コート
8:15 ~ 9:30	入場開始 8:15 ~ 審判会議 8:30 ~	審判会議 8:30 ~	選手点呼 8:45 ~ 9:15(予定) 競技開始 9:30 ~	選手点呼 8:45 ~ 9:15(予定) 競技開始 9:30 ~	選手点呼 8:45 ~ 9:15(予定) 競技開始 9:30 ~	選手点呼 8:45 ~ 9:15(予定) 競技開始 9:30 ~	選手点呼 8:45 ~ 9:15(予定) 競技開始 9:30 ~	選手点呼 8:45 ~ 9:15(予定) 競技開始 9:30 ~	選手点呼 8:45 ~ 9:15(予定) 競技開始 9:30 ~	選手点呼 8:45 ~ 9:15(予定) 競技開始 9:30 ~	選手点呼 8:45 ~ 9:15(予定) 競技開始 9:30 ~	選手点呼 8:45 ~ 9:15(予定) 競技開始 9:30 ~
9:30 ~	開始式 審判団・選手団並列 1. 競技開始宣言 2. 国歌演奏 3. 大会会長挨拶 4. 選手宣誓 5. 大会審判長挨拶 6. 実行委員長注意 7. 役員審判団・選手団退場	形 小学1~2年 男子 無級~6級② 28 ~ 49	形 小学1~2年 男子 無級~6級③ 50 ~ 73	形 小学1~2年 男子 無級~6級④ 74 ~ 98	形 小学1~2年 男子 無級~6級① 1 ~ 17	形 小学1~2年 男子 無級~6級② 18 ~ 34	形 小学1~2年 男子 無級~6級③ 35 ~ 51	形 小学1~2年 男子 無級~6級④ 52 ~ 68	形 小学1~2年 男子 無級~6級① 1 ~ 27	形 小学1~2年 男子 無級~6級② 28 ~ 55	形 小学1~2年 男子 無級~6級③ 56 ~ 83	形 小学1~2年 男子 無級~6級④ 84 ~ 111
10:20	5-1準々決勝	5-2準々決勝	5-3準々決勝	5-4準々決勝	5-1準々決勝	5-2準々決勝	5-3準々決勝	5-4準々決勝	5-1準々決勝	5-2準々決勝	5-3準々決勝	5-4準々決勝
10:30	6-1準決勝	6-2準決勝	6-3準決勝	6-4準決勝	6-1準決勝	6-2準決勝	6-3準決勝	6-4準決勝	6-1準決勝	6-2準決勝	6-3準決勝	6-4準決勝
10:40	形 小学3~4年 女子 5級~1級② 15 ~ 28	形 小学3~4年 女子 5級~1級③ 29 ~ 42	形 小学3~4年 女子 5級~1級④ 43 ~ 56	形 小学3~4年 女子 5級~1級① 57 ~ 70	形 小学3~4年 女子 5級~1級② 71 ~ 84	形 小学3~4年 女子 5級~1級③ 85 ~ 98	形 小学3~4年 女子 5級~1級④ 99 ~ 112	形 小学3~4年 女子 5級~1級① 113 ~ 126	形 小学3~4年 女子 5級~1級② 127 ~ 140	形 小学3~4年 女子 5級~1級③ 141 ~ 154	形 小学3~4年 女子 5級~1級④ 155 ~ 168	形 小学3~4年 女子 5級~1級① 169 ~ 182
11:00	4-1準々決勝	4-2準々決勝	4-3準々決勝	4-4準々決勝	4-1準々決勝	4-2準々決勝	4-3準々決勝	4-4準々決勝	4-1準々決勝	4-2準々決勝	4-3準々決勝	4-4準々決勝
11:10	5-1準決勝	5-2準決勝	5-3準決勝	5-4準決勝	5-1準決勝	5-2準決勝	5-3準決勝	5-4準決勝	5-1準決勝	5-2準決勝	5-3準決勝	5-4準決勝
11:30	形 小学3~4年 男子 5級~1級① 1 ~ 27	形 小学3~4年 男子 5級~1級② 28 ~ 54	形 小学3~4年 男子 5級~1級③ 55 ~ 81	形 小学3~4年 男子 5級~1級④ 82 ~ 108	形 小学3~4年 男子 5級~1級① 109 ~ 135	形 小学3~4年 男子 5級~1級② 136 ~ 162	形 小学3~4年 男子 5級~1級③ 163 ~ 189	形 小学3~4年 男子 5級~1級④ 190 ~ 216	形 小学3~4年 男子 5級~1級① 217 ~ 243	形 小学3~4年 男子 5級~1級② 244 ~ 270	形 小学3~4年 男子 5級~1級③ 271 ~ 297	形 小学3~4年 男子 5級~1級④ 298 ~ 324
12:20	5-1準々決勝	5-2準々決勝	5-3準々決勝	5-4準々決勝	5-1準々決勝	5-2準々決勝	5-3準々決勝	5-4準々決勝	5-1準々決勝	5-2準々決勝	5-3準々決勝	5-4準々決勝
12:30	6-1準決勝	6-2準決勝	6-3準決勝	6-4準決勝	6-1準決勝	6-2準決勝	6-3準決勝	6-4準決勝	6-1準決勝	6-2準決勝	6-3準決勝	6-4準決勝
12:40	形 小学3~4年 男子 無級~6級① 1 ~ 9	形 小学3~4年 男子 無級~6級② 10 ~ 19	形 小学3~4年 男子 無級~6級③ 20 ~ 29	形 小学3~4年 男子 無級~6級④ 30 ~ 38	形 小学3~4年 男子 無級~6級① 39 ~ 47	形 小学3~4年 男子 無級~6級② 48 ~ 56	形 小学3~4年 男子 無級~6級③ 57 ~ 65	形 小学3~4年 男子 無級~6級④ 66 ~ 74	形 小学3~4年 男子 無級~6級① 75 ~ 83	形 小学3~4年 男子 無級~6級② 84 ~ 92	形 小学3~4年 男子 無級~6級③ 93 ~ 101	形 小学3~4年 男子 無級~6級④ 102 ~ 110
13:20	4-1準々決勝	4-2準々決勝	4-3準々決勝	4-4準々決勝	4-1準々決勝	4-2準々決勝	4-3準々決勝	4-4準々決勝	4-1準々決勝	4-2準々決勝	4-3準々決勝	4-4準々決勝
13:45 ~ 14:00	休憩・昼食	休憩・昼食	休憩・昼食	休憩・昼食	休憩・昼食	休憩・昼食	休憩・昼食	休憩・昼食	休憩・昼食	休憩・昼食	休憩・昼食	休憩・昼食
14:00 ~	入場開始 13:00 ~	選手点呼 13:30 ~ 13:45(予定) 競技開始 14:00 ~	選手点呼 13:45(予定) 競技開始 14:00 ~	選手点呼 13:45(予定) 競技開始 14:00 ~	選手点呼 13:45(予定) 競技開始 14:00 ~	選手点呼 13:45(予定) 競技開始 14:00 ~	選手点呼 13:45(予定) 競技開始 14:00 ~	選手点呼 13:45(予定) 競技開始 14:00 ~	選手点呼 13:45(予定) 競技開始 14:00 ~	選手点呼 13:45(予定) 競技開始 14:00 ~	選手点呼 13:45(予定) 競技開始 14:00 ~	選手点呼 13:45(予定) 競技開始 14:00 ~
14:00 ~	形 小学5~6年 男子 無級~6級① 1 ~ 8	形 小学5~6年 男子 無級~6級② 9 ~ 16	形 小学5~6年 男子 無級~6級③ 17 ~ 24	形 小学5~6年 男子 無級~6級④ 25 ~ 32	形 小学5~6年 男子 無級~6級① 33 ~ 40	形 小学5~6年 男子 無級~6級② 41 ~ 48	形 小学5~6年 男子 無級~6級③ 49 ~ 56	形 小学5~6年 男子 無級~6級④ 57 ~ 64	形 小学5~6年 男子 無級~6級① 65 ~ 72	形 小学5~6年 男子 無級~6級② 73 ~ 80	形 小学5~6年 男子 無級~6級③ 81 ~ 88	形 小学5~6年 男子 無級~6級④ 89 ~ 96
14:30	3-1準々決勝	3-2準々決勝	3-3準々決勝	3-4準々決勝	3-1準々決勝	3-2準々決勝	3-3準々決勝	3-4準々決勝	3-1準々決勝	3-2準々決勝	3-3準々決勝	3-4準々決勝
15:00	形 小学5~6年 男子 無級~6級① 1 ~ 9	形 小学5~6年 男子 無級~6級② 10 ~ 18	形 小学5~6年 男子 無級~6級③ 19 ~ 27	形 小学5~6年 男子 無級~6級④ 28 ~ 36	形 小学5~6年 男子 無級~6級① 37 ~ 45	形 小学5~6年 男子 無級~6級② 46 ~ 54	形 小学5~6年 男子 無級~6級③ 55 ~ 63	形 小学5~6年 男子 無級~6級④ 64 ~ 72	形 小学5~6年 男子 無級~6級① 73 ~ 81	形 小学5~6年 男子 無級~6級② 82 ~ 90	形 小学5~6年 男子 無級~6級③ 91 ~ 99	形 小学5~6年 男子 無級~6級④ 100 ~ 108
15:20	4-1準決勝	4-2準決勝	4-3準決勝	4-4準決勝	4-1準決勝	4-2準決勝	4-3準決勝	4-4準決勝	4-1準決勝	4-2準決勝	4-3準決勝	4-4準決勝
15:40	形 小学5~6年 男子 5級~1級① 1 ~ 21	形 小学5~6年 男子 5級~1級② 22 ~ 41	形 小学5~6年 男子 5級~1級③ 42 ~ 61	形 小学5~6年 男子 5級~1級④ 62 ~ 82	形 小学5~6年 男子 5級~1級① 83 ~ 102	形 小学5~6年 男子 5級~1級② 103 ~ 122	形 小学5~6年 男子 5級~1級③ 123 ~ 142	形 小学5~6年 男子 5級~1級④ 143 ~ 162	形 小学5~6年 男子 5級~1級① 163 ~ 182	形 小学5~6年 男子 5級~1級② 183 ~ 202	形 小学5~6年 男子 5級~1級③ 203 ~ 222	形 小学5~6年 男子 5級~1級④ 223 ~ 242
16:30 ~ 17:00	閉会式	閉会式	閉会式	閉会式	閉会式	閉会式	閉会式	閉会式	閉会式	閉会式	閉会式	閉会式

\*競技の発着を予定

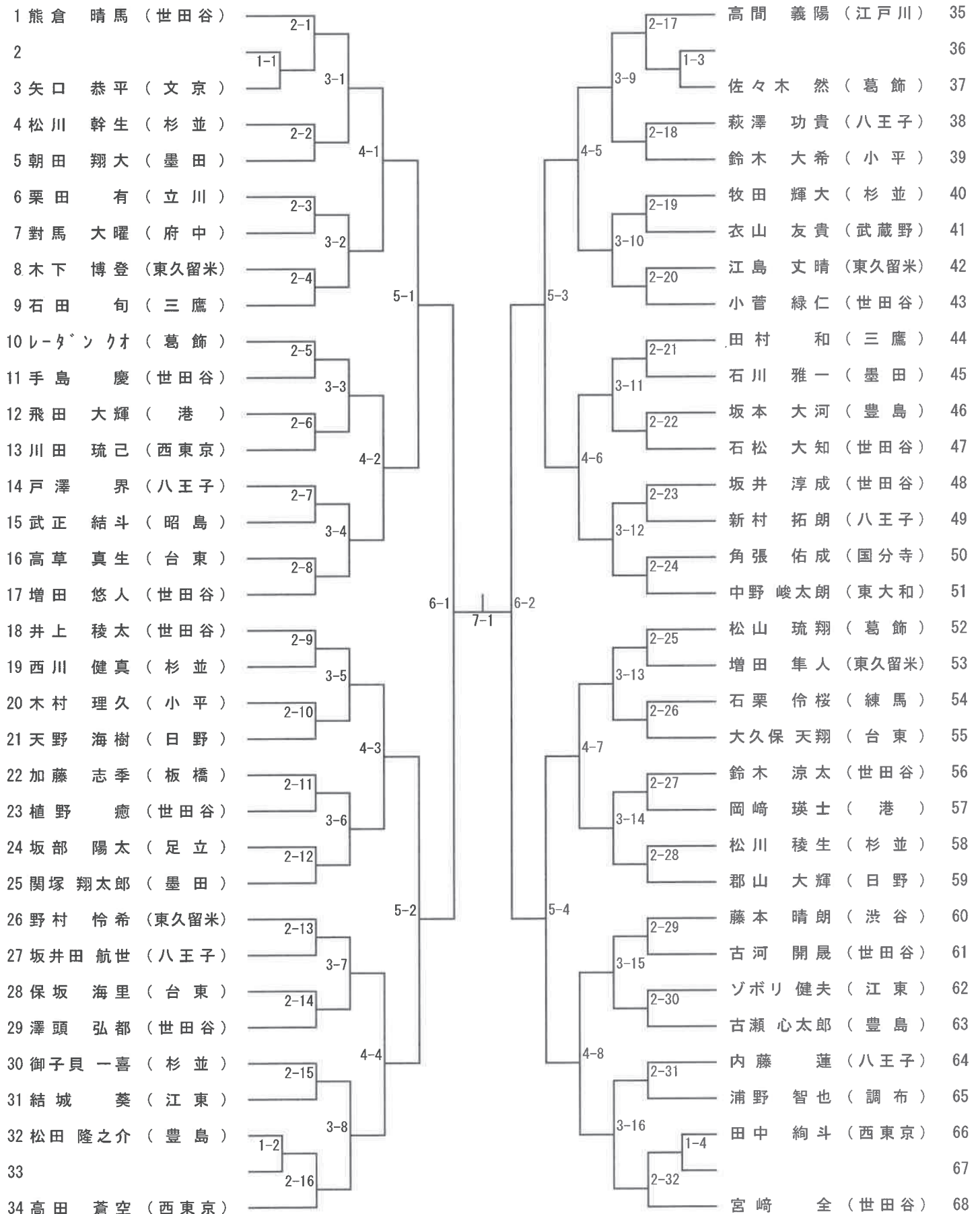
\*競技の発着を予定



小学1・2年生男子形（5級～1級）



小学3・4年生男子形(無級～6級)

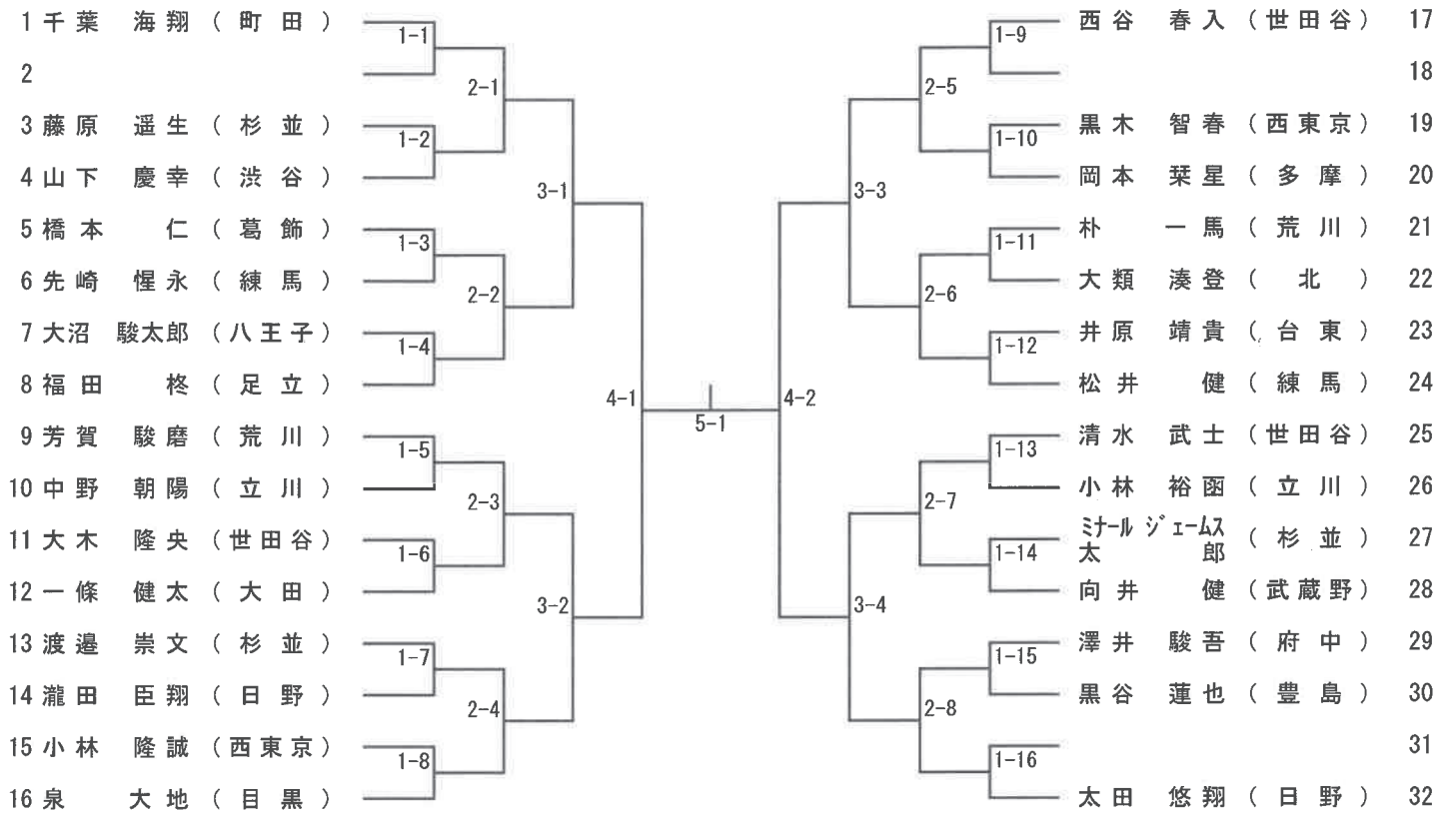




小学3・4年生男子形(5級~1級)

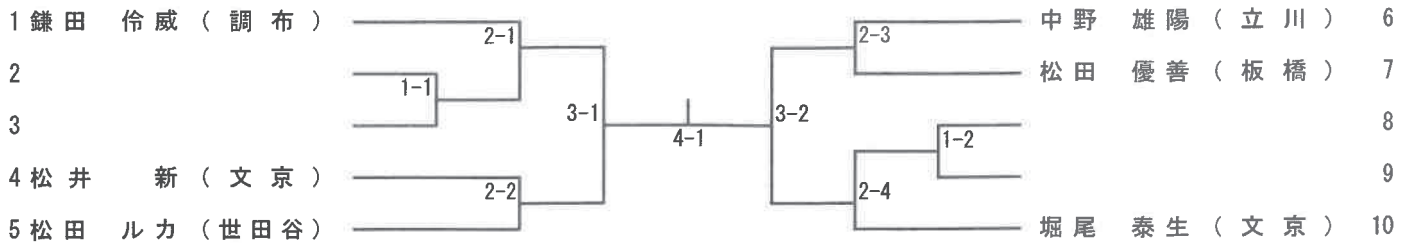
1	梶原 伊織 (世田谷)	2-1	藁谷 英杜 (足立)	56
2	佐藤 匠馬 (文京)	1-1	石野田 勳 (江東)	57
3	風間 光夏 (立川)	3-1	じゃやしんはる (町田)	58
4	國光 奏佑 (渋谷)	1-2	ひま (町田)	59
5	戸田 了慶 (杉並)	2-2	梅原 充希 (世田谷)	60
6	若田部 圭威 (中央)	1-3	土屋 諒 (荒川)	61
7	石合 聡介 (調布)	4-1	福島 啓太 (杉並)	62
8	伊藤 耀彌一 (世田谷)	2-3	佐々木皓二郎 (調布)	63
9	佐藤 聖 (武蔵野)	1-4	木場 結仁 (大田)	64
10	ウイチャクサナ (町田)	3-2	阪口 直人 (中央)	65
11	押田 啓杜 (江東)	1-5	永久保 大志 (武蔵野)	66
12	堀元 源珠 (府中)	2-4	岸野 捷人 (目黒)	67
13	世良 駿祐 (新宿)	5-1	鈴木コナ-雷電 (世田谷)	68
14	山下 幸之介 (渋谷)	2-5	凱撒 熱合曼 (渋谷)	69
15	秋田 侑士 (西東京)	1-6	丸畑 颯大 (立川)	70
16	八木 澤豪 (世田谷)	3-3	綱島 孝輔 (杉並)	71
17	柴崎 蓮 (北)	1-7	末吉 鷹之介 (豊島)	72
18	丸山 長助 (荒川)	2-6	柴田 弓樹 (世田谷)	73
19	西川 駿汰 (世田谷)	1-8	北村ムサミール (江戸川)	74
20	林 昌汰 (葛飾)	4-2	田中 駿光 (江東)	75
21	塚田 真歩路 (世田谷)	1-9	植松 奏太 (渋谷)	76
22	山口 琢磨 (東大和)	2-7	三谷 英右 (府中)	77
23	クレラント 凜穂 (渋谷)	1-10	佐久 航 (文京)	78
24	中川西 和磨 (立川)	3-4	駒橋 晴琉 (世田谷)	79
25	高島 知来 (日野)	1-11	今枝 遼太郎 (渋谷)	80
26	シャハ シェアン (江戸川)	2-8	佐藤 寛大 (葛飾)	81
27	板垣 和志 (杉並)	6-1	川井 大葵 (世田谷)	82
28	玉城 裕一郎 (渋谷)	2-9	小澤 颯翼 (国分寺)	83
29	澤 誠恕 (江東)	1-12	大淵 駿 (江東)	84
30	山田 七生耶 (東村山)	3-5	酒井 温音 (豊島)	85
31	泉川 慎翔 (江東)	1-13	平塚 蒼汰 (文京)	86
32	伊東 柊哉 (立川)	2-10	今津 仁 (渋谷)	87
33	小松 高瑠 (国分寺)	1-14	鈴木 結翔 (昭島)	88
34	須藤 晶太 (世田谷)	4-3	細川 善 (世田谷)	89
35	松田 結太 (世田谷)	1-15	北川 諒 (立川)	90
36		2-11	小島 峻 (世田谷)	91
37	萩原 比呂 (あきる野)	1-16	高橋 暖 (杉並)	92
38	田中 陽向 (西東京)	3-6	鈴木 絢斗 (墨田)	93
39	深澤 春太 (豊島)	1-17	米川 慧 (江東)	94
40	犬塚 祐翔 (東大和)	2-12	佐藤 景仁 (小平)	95
41	米山 賢聡 (渋谷)	5-2	岡崎 滉 (渋谷)	96
42	八木 奏人 (葛飾)	2-13	谷村 大輝 (東村山)	97
43	米田 賢造 (世田谷)	1-18	北川 遵 (立川)	98
44	濱北 輝 (西多摩)	3-7	岸 遼成 (渋谷)	99
45	小池 琉偉 (立川)	1-19	蟹瀬 寅一 (世田谷)	100
46	東條 哲心 (武蔵野)	2-14	山田 蒼心 (東大和)	101
47		1-20	秦野 大輔 (港)	102
48	西井 一之介 (杉並)	4-4		103
49	楠ノ瀬 康輔 (大田)	1-21	松田 周 (板橋)	104
50	木村 丞 (江戸川)	2-15	趙 宥熙 (荒川)	105
51	大脳 晏利 (世田谷)	1-22	増田 翔成 (世田谷)	106
52	岩城 楓 (荒川)	3-8	高橋 蛍 (葛飾)	107
53	安西 喜壱 (足立)	1-23	小川 青葉 (町田)	108
54	由井 蘭篤希 (江東)	2-16	荒井 謙伍 (渋谷)	109
55	又平 悠太郎 (渋谷)	2-32	日比 生怜 (江戸川)	110
			稗嶋 泰知 (西東京)	111

小学5・6年生男子形(無級～6級)

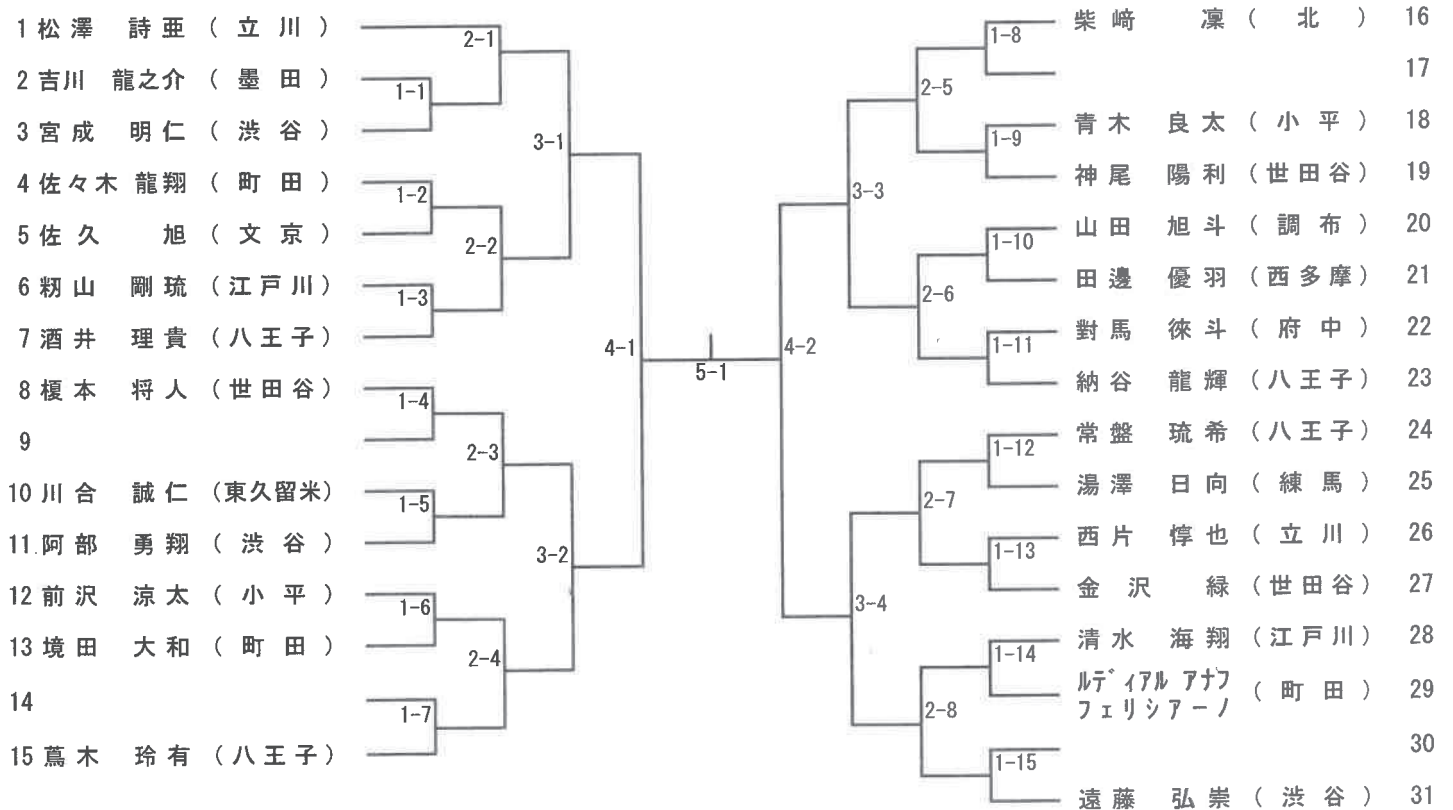




中学生男子形(無級~6級)

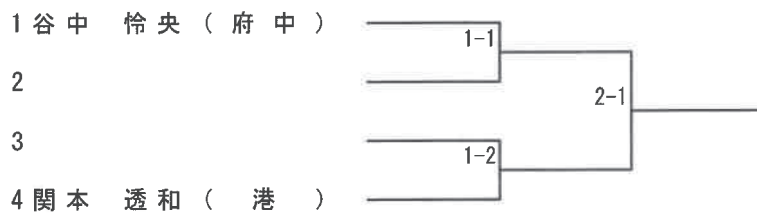


中学生男子形(5級~1級)



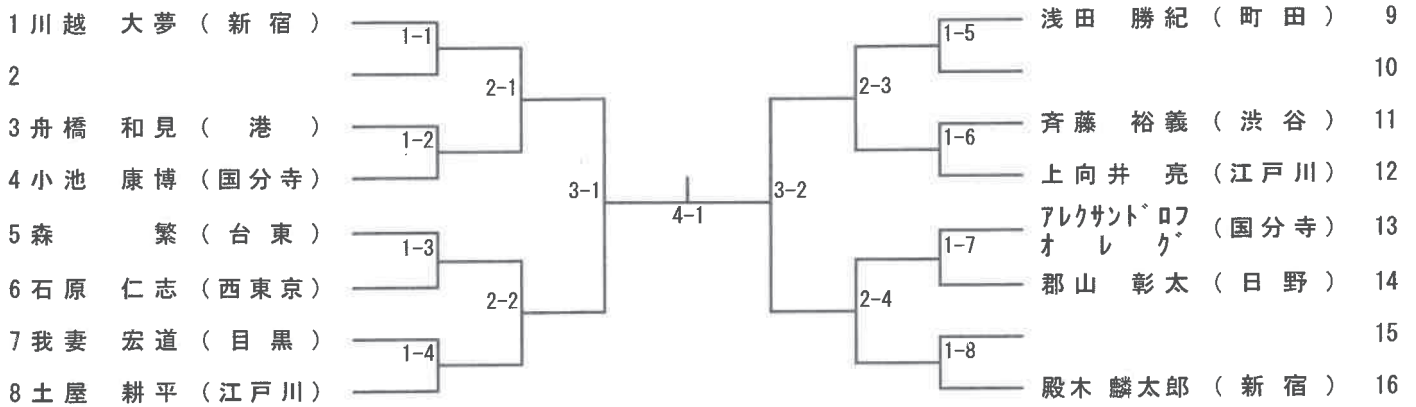


少年男子形（5級～1級）

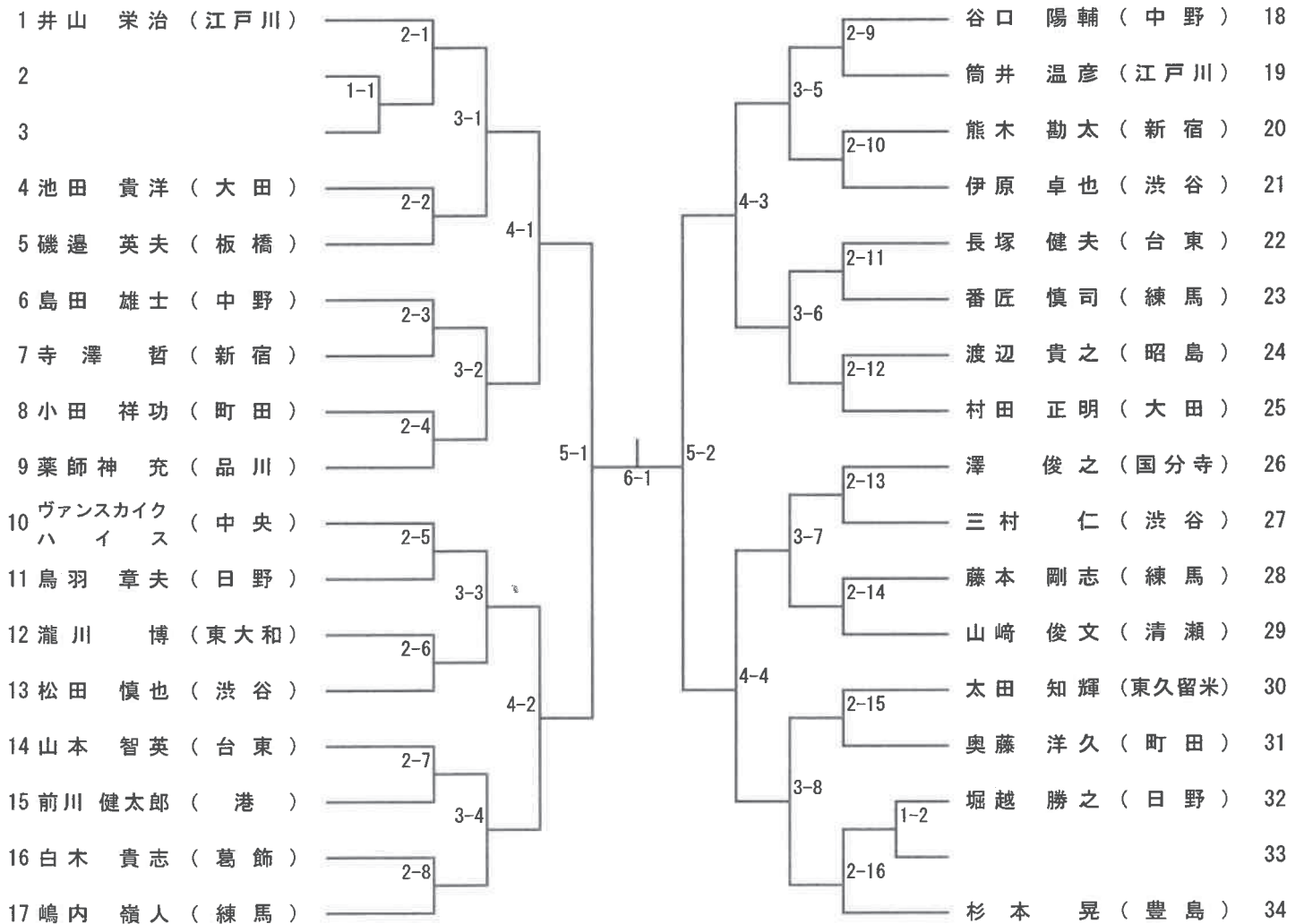


第3回東京都マイベスト空手道大会  
令和6年6月9日（日）  
東京武道館

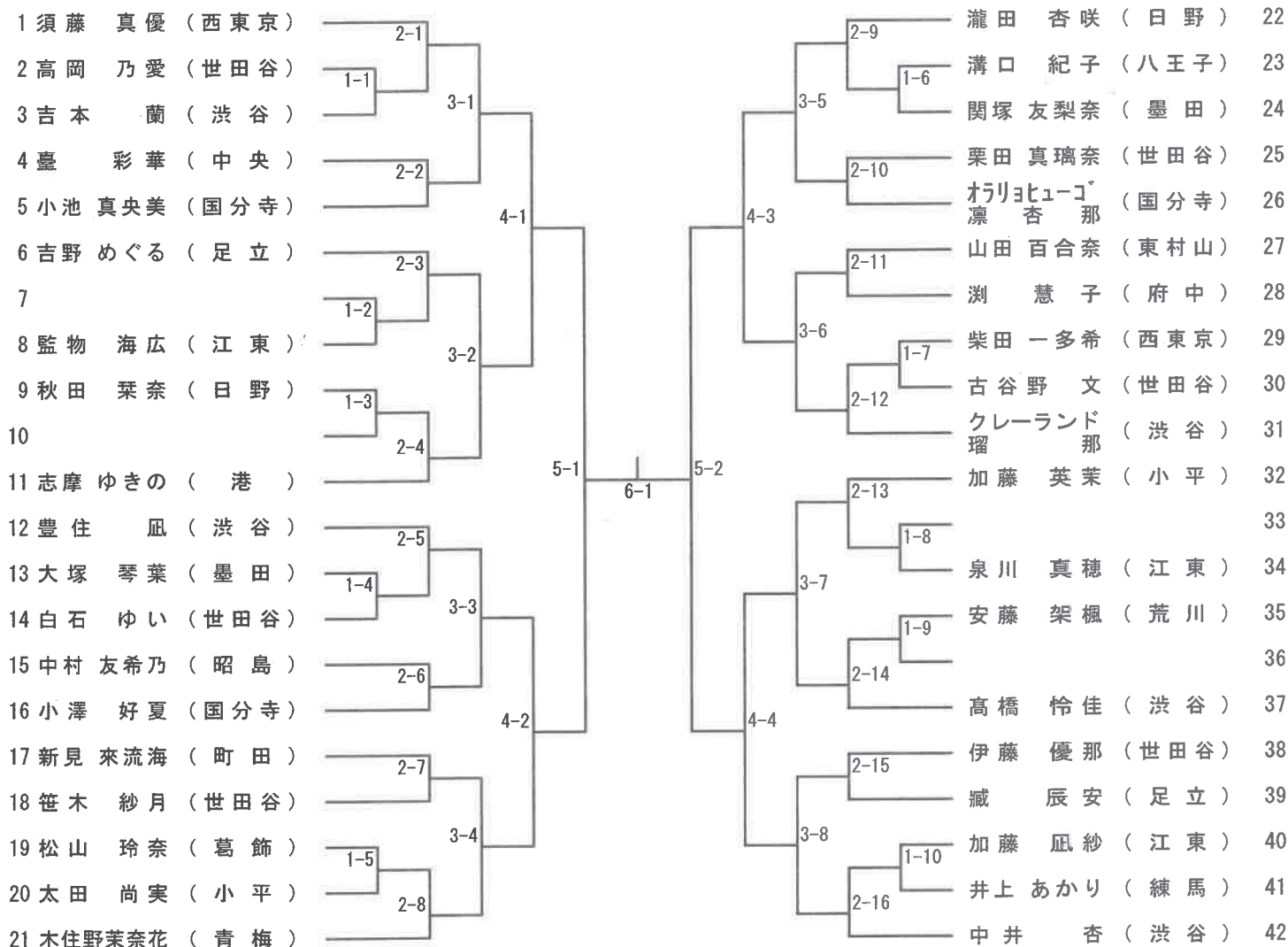
一般男子形（無級～6級）



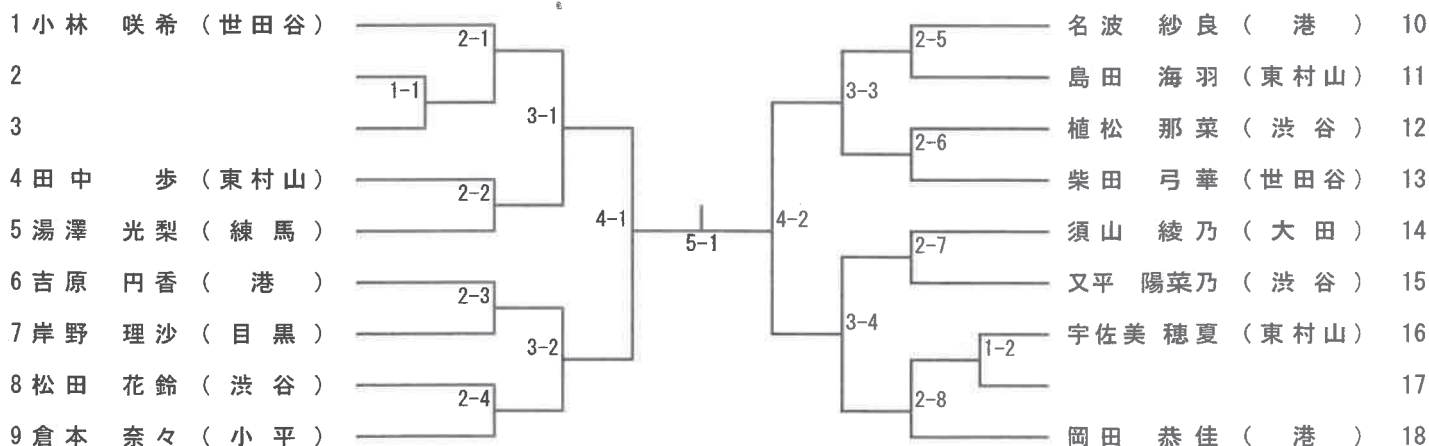
一般男子形（5級～1級）



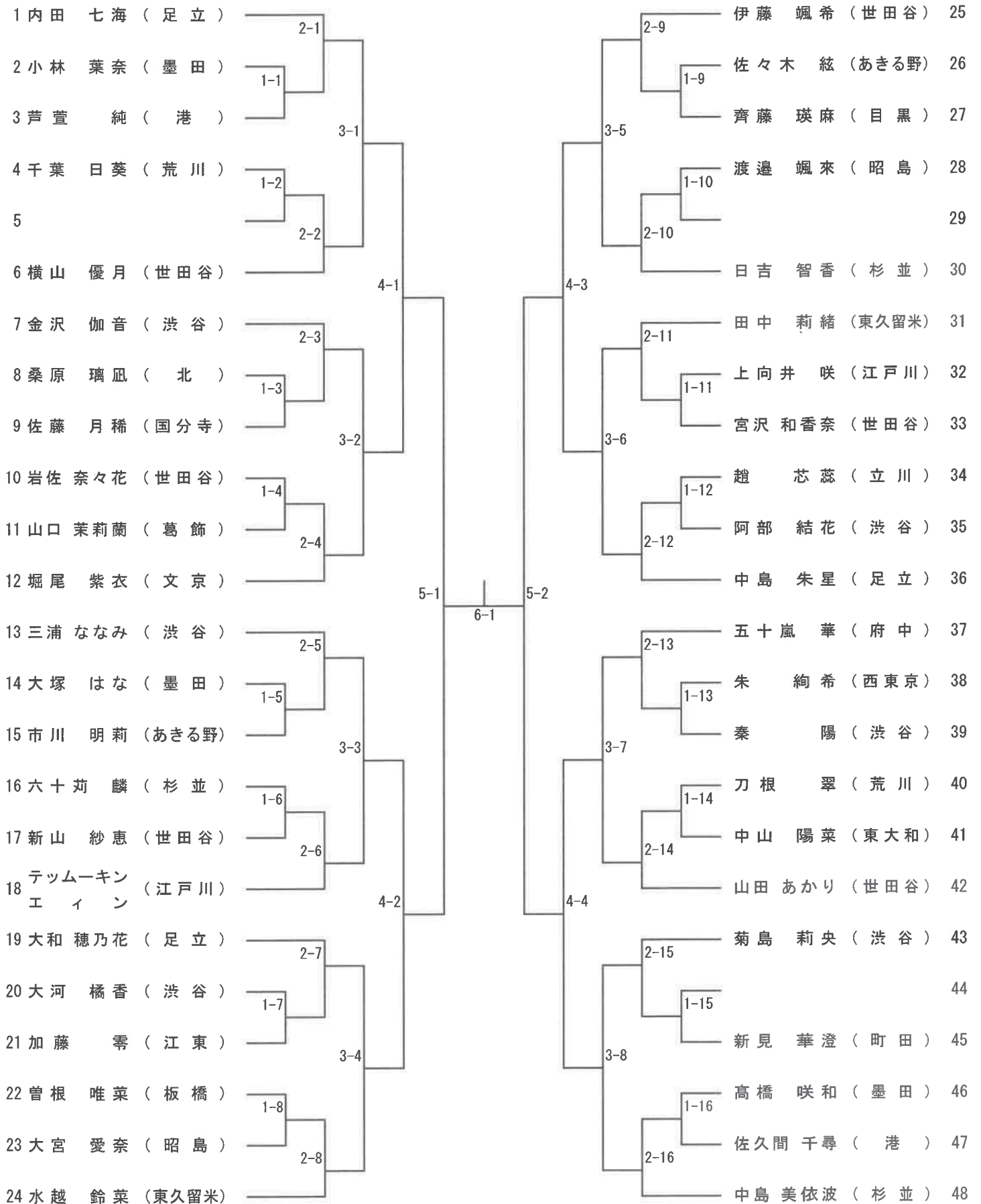
小学1・2年生女子形(無級～6級)



小学1・2年生女子形(5級～1級)



小学3・4年生女子形(無級～6級)

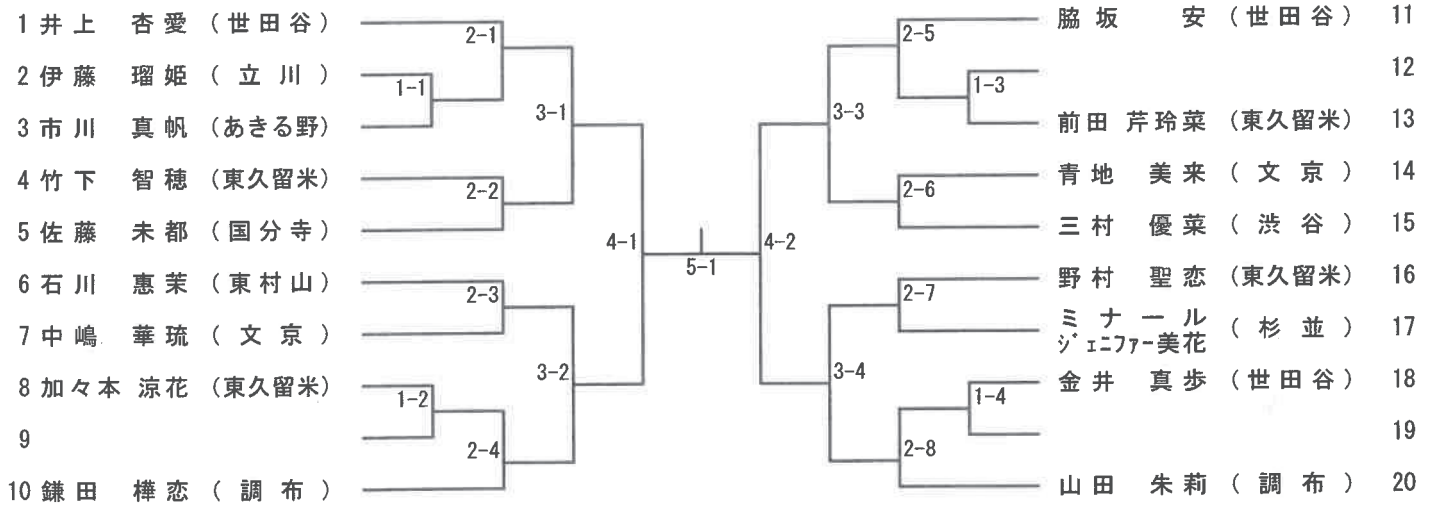


小学3・4年生女子形（5級～1級）

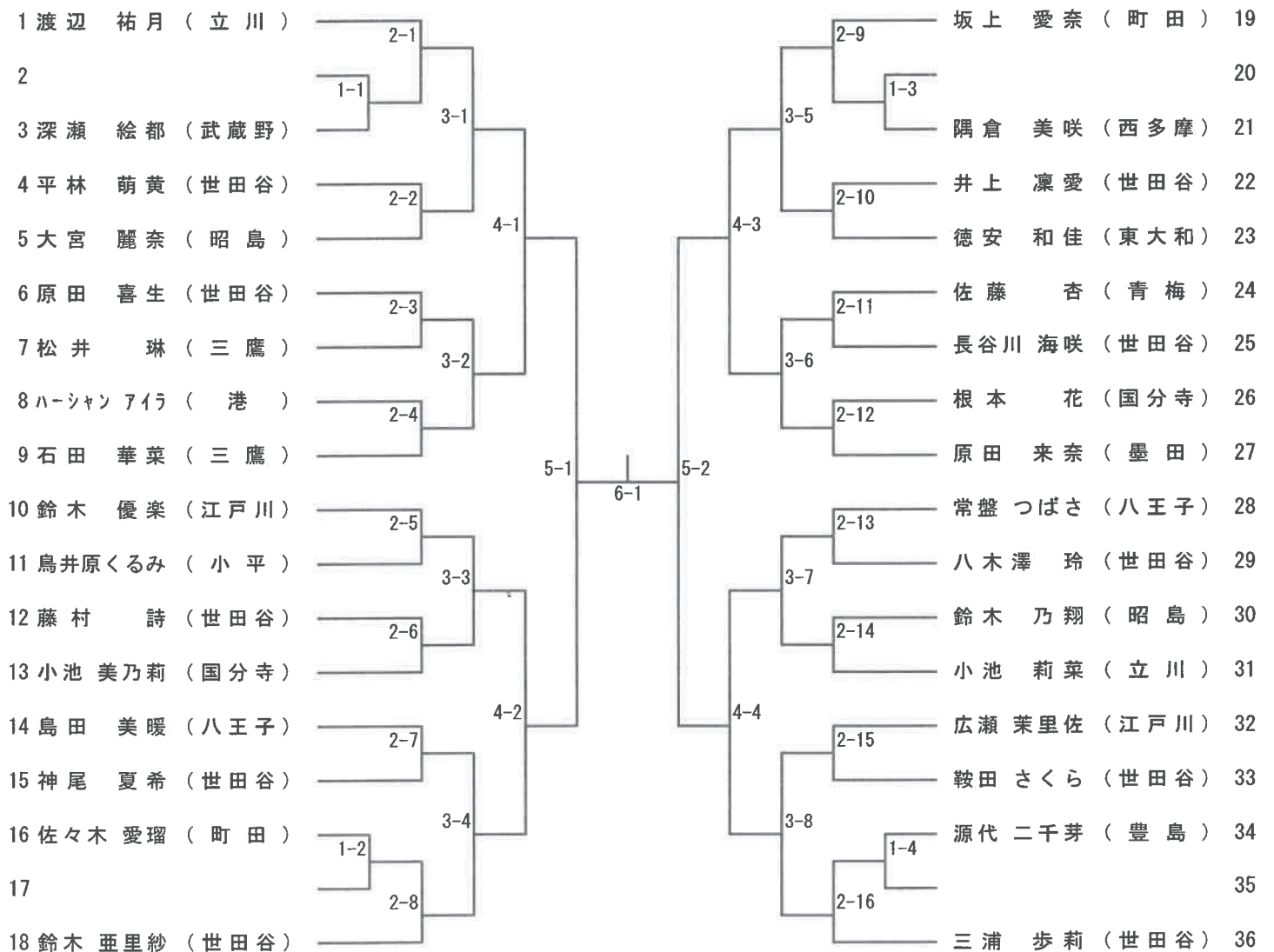
1 山野 七海（北）	2-1		2-9	服部 美咲（江東）	29
2 武尾 京（江東）	1-1		1-13	中條 秀南（渋谷）	30
3 石本 舞帆（八王子）		3-1		松本 紬（世田谷）	31
4 安永 志帆（小平）	1-2		1-14	清野 萌衣杏（世田谷）	32
5 番匠 七海（練馬）		2-2	2-10	溝口 莉子（八王子）	33
6 永野 心結（世田谷）	1-3		1-15	城田 彩羽（小平）	34
7 熊谷 琉愛（東村山）		4-1		寺木 心南（荒川）	35
8 ルディナル アレアミレイユ（町田）	1-4		1-16	五十嵐麻央里（あきる野）	36
9		2-3	2-11		37
10 筒井 咲葉（渋谷）	1-5		1-17	識名 史花（江戸川）	38
11 土田 莉凜（江東）		3-2		友田 晴七（練馬）	39
12 藤本 玖音（あきる野）	1-6		1-18	ドゴックバオ クエン（北）	40
13 吉村 いおり（世田谷）		2-4	2-12	日比野 未来（足立）	41
14 牧野 りさ（江戸川）		5-1	5-2	平田 結莉（世田谷）	42
15 長津 美杜（小平）		2-5	6-1	ルーカス 美莉衣マリア（世田谷）	43
16 田邊 琴葉（西多摩）	1-7		2-13	掛井 結羽（北）	44
17 志村 愛莉花（世田谷）		3-3	1-19	小野瀬 麻友（墨田）	45
18 守屋 水結（練馬）	1-8		3-7	椎木 華海（あきる野）	46
19 佐々木 翠（文京）		2-6	1-20	長谷川 六花（小平）	47
20	1-9		2-14		48
21 ファンミンアイン（北）		4-2	1-21	山元 小都美（港）	49
22 平川 舞（世田谷）	1-10		4-4	杉山 理央（江戸川）	50
23 中武 芽唯（北）		2-7	1-22	白倉 さくら（江東）	51
24 岡田 結衣（目黒）	1-11		2-15	西沼 奈南（北）	52
25 初山 乃々華（江戸川）		3-4	1-23	東海林 玲衣（町田）	53
26 寺木 絆夏（荒川）	1-12		3-8	河邑 みつえ（練馬）	54
27 春原 咲瑚（江東）		2-8	1-24	浅井 咲結（杉並）	55
28 高瀬 七菜子（世田谷）			2-16	和泉 梨咲（世田谷）	56



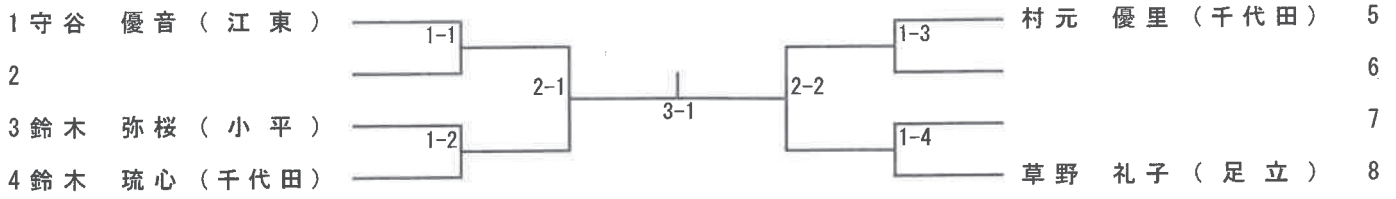
小学5・6年生女子形(無級～6級)



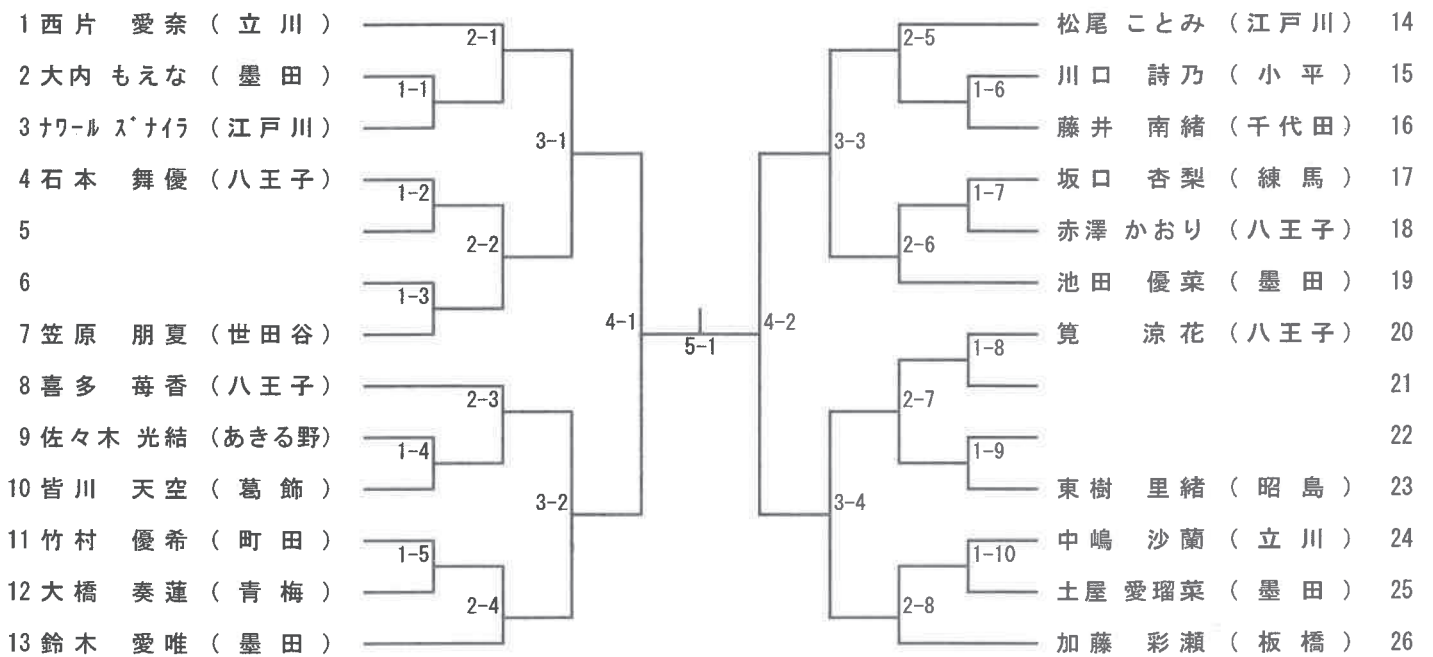
小学5・6年生女子形(5級～1級)



中学生女子形(無級～6級)



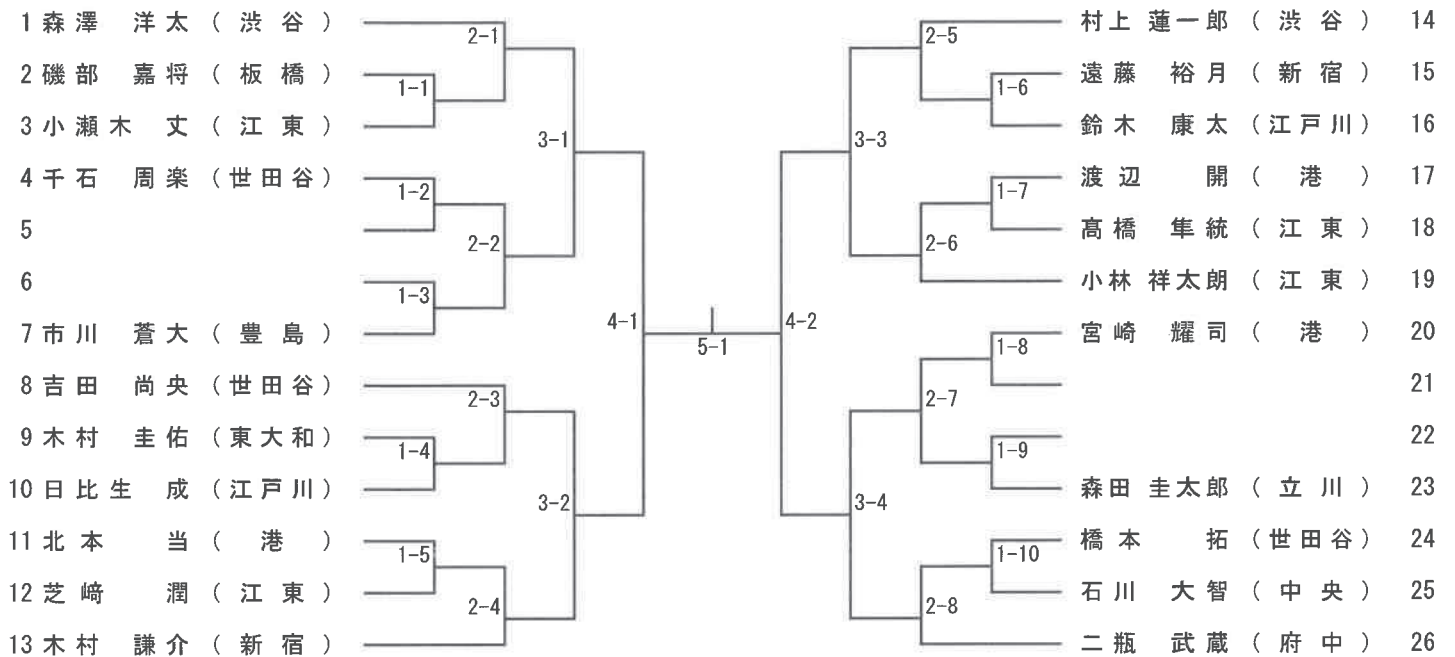
中学生女子形(5級～1級)





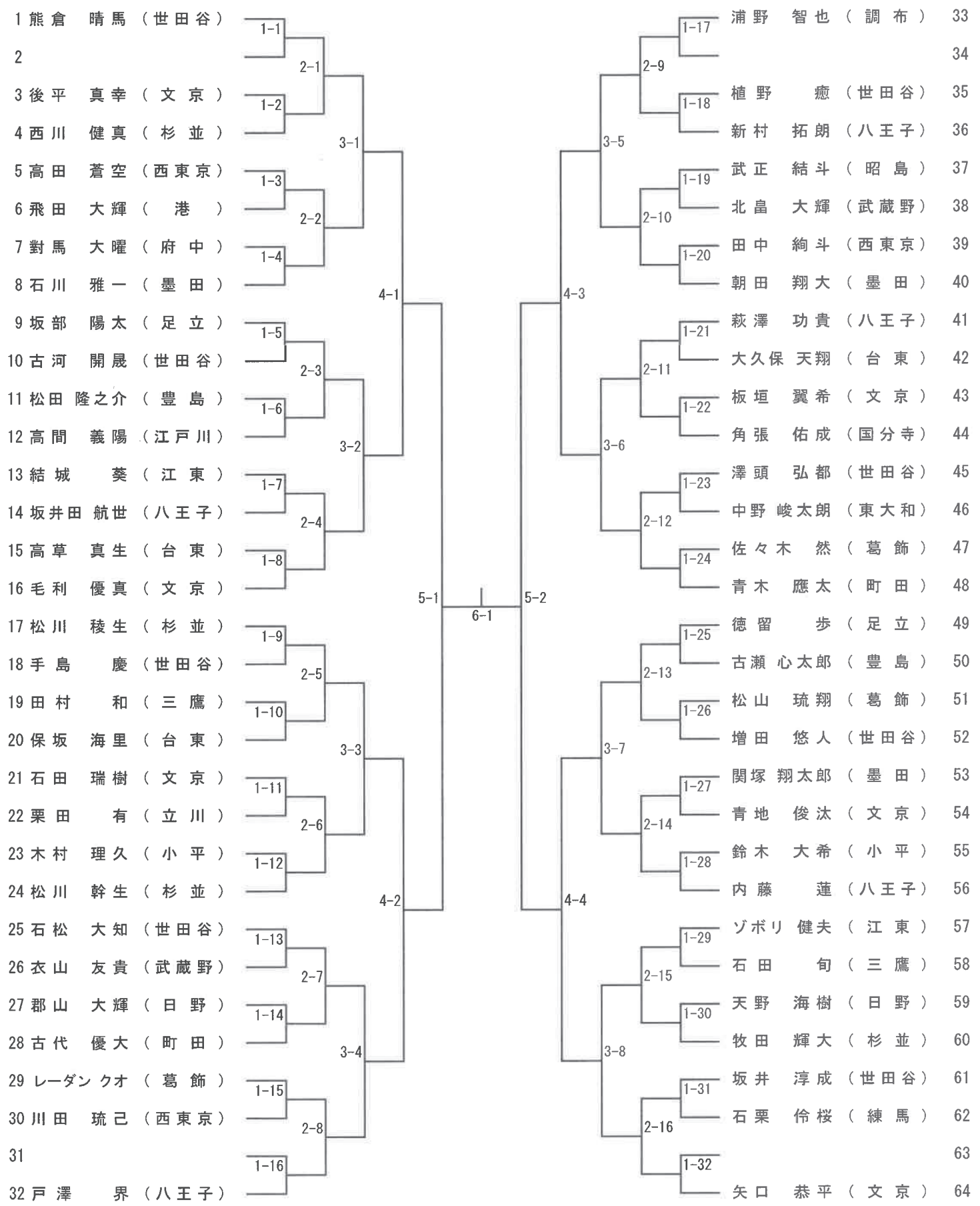


小学1・2年生男子組手(5級～1級)





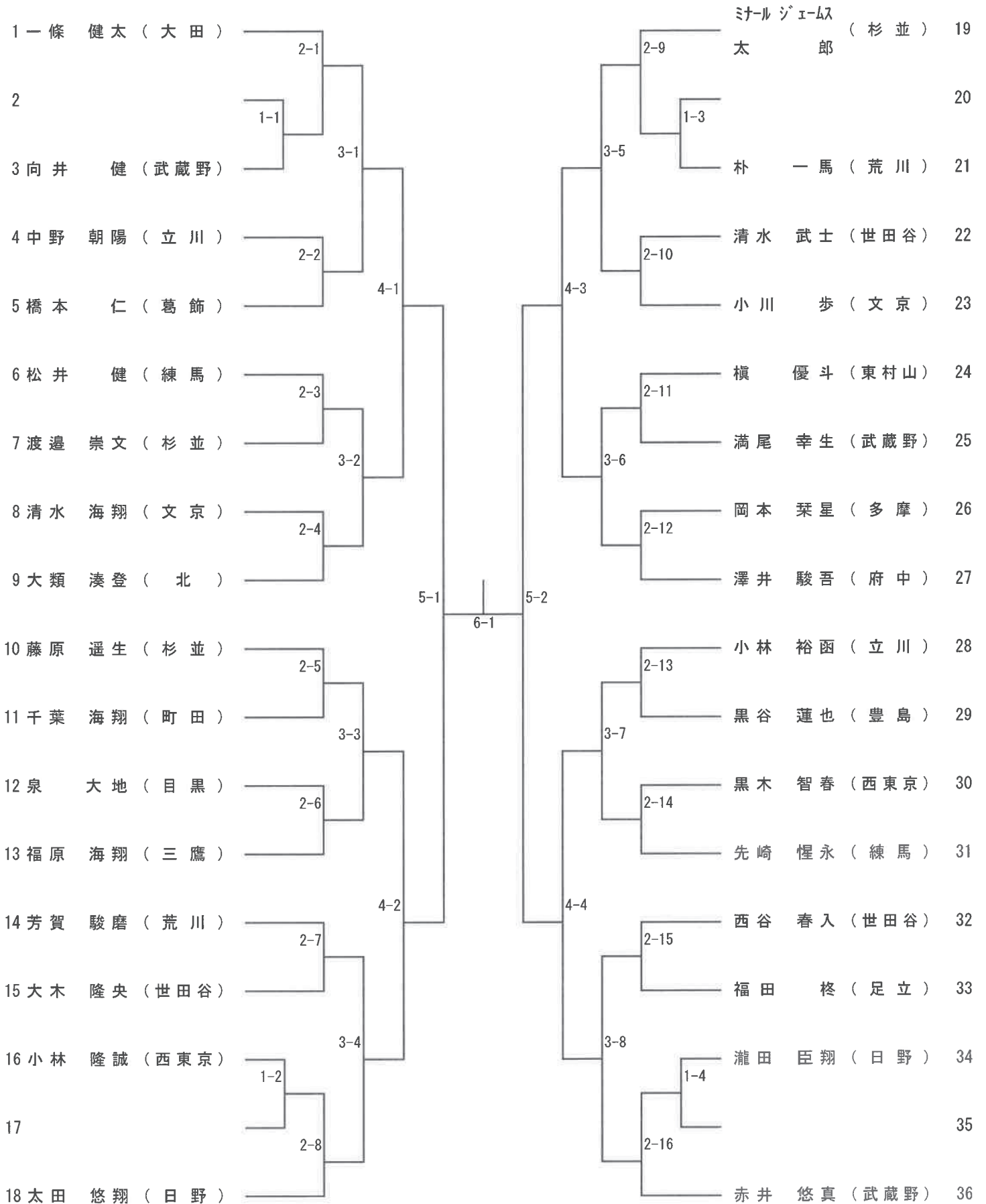
小学3・4年生男子組手(無級～6級)



小学3・4年生男子組手(5級~1級)

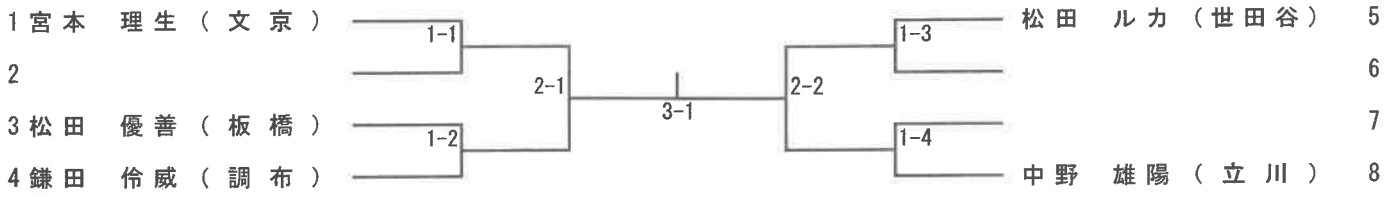
1	三谷 英右 (府中)	2-1	凱撒 熱合曼 (渋谷)	55
2	佐藤 寛大 (葛飾)	1-1	じゃやしんはる (町田)	56
3	岡崎 滉 (渋谷)	3-1	由井 蘭 篤希 (江東)	57
4	濱北 輝 (西多摩)	1-2	塚田 真歩路 (世田谷)	58
5	田中 陽向 (西東京)	2-2	山口 琢磨 (東大和)	59
6	大臈 晏利 (世田谷)	1-3	高島 知来 (日野)	60
7	藁谷 英杜 (足立)	4-1	佐藤 匠馬 (文京)	61
8	山下 幸之介 (渋谷)	2-3	中野 壮真 (府中)	62
9	石野田 勳 (江東)	1-4	川井 大葵 (世田谷)	63
10	阪口 直人 (中央)	3-2	中川西 和磨 (立川)	64
11	佐々木 皓二郎 (調布)	1-5	木場 結仁 (大田)	65
12	松田 結太 (世田谷)	2-4	金山 獅虎 (足立)	66
13	平塚 蒼汰 (文京)	5-1	北村 ムサミール (江戸川)	67
14	小野原 快 (国分寺)	2-5	小澤 颯翼 (国分寺)	68
15	萩原 比呂 (あきる野)	1-6	末吉 鷹之介 (豊島)	69
16	シャハ シェアン (江戸川)	3-3	植松 奏太 (渋谷)	70
17	岩城 楓 (荒川)	1-7	高橋 暖 (杉並)	71
18	米田 賢造 (世田谷)	2-6	梶原 伊織 (世田谷)	72
19		1-8		73
20	中山 凌太郎 (豊島)	4-2	鈴木 結翔 (昭島)	74
21	西井 一之介 (杉並)	1-9	柴崎 蓮 (北)	75
22	西川 駿汰 (世田谷)	2-7	クレラント 凜穂 (渋谷)	76
23	鈴木 絢斗 (墨田)	1-10	駒橋 晴琉 (世田谷)	77
24	米川 慧 (江東)	3-4	原 莉貴 (江東)	78
25	國光 奏佑 (渋谷)	1-11	堀 良太郎 (江東)	79
26	小池 琉偉 (立川)	2-8	東條 哲心 (武蔵野)	80
27	大淵 駿 (江東)	6-1	秋田 侑士 (西東京)	81
28	又平 悠太郎 (渋谷)	2-9	7-1	6-2
29	鈴木 啓太 (立川)	1-12	松田 周 (板橋)	82
30	水城 宗理 (大田)	3-5	八木澤 豪 (世田谷)	83
31	佐藤 景仁 (小平)	1-13	玉城 裕一郎 (渋谷)	84
32	押田 啓杜 (江東)	2-10	菅原 一之助 (世田谷)	85
33	細川 善 (世田谷)	1-14	八木 奏人 (葛飾)	86
34	高橋 蛍 (葛飾)	4-3	尾崎 琉一 (小平)	87
35	板垣 和志 (杉並)	1-15	趙 宥熙 (荒川)	88
36	田中 駿光 (江東)	2-11	網島 孝輔 (杉並)	89
37	松本 昂大 (世田谷)	1-16	山田 七生耶 (東村山)	90
38	秦野 大輔 (港)	3-6	木村 亮介 (新宿)	91
39	小松 高瑠 (国分寺)	1-17	須藤 晶太 (世田谷)	92
40	酒井 温音 (豊島)	2-12	風間 光夏 (立川)	93
41	佐久 航 (文京)	5-2	坂巻 友絃 (府中)	94
42	中村 太陽 (府中)	2-13	日比 生 怜 (江戸川)	95
43	伊東 柊哉 (立川)	1-18	法橋 俐央 (江東)	96
44	横田 悠 (北)	3-7	戸田 了慶 (杉並)	97
45	ウイチャクサナ (町田)	1-19	若田部 圭威 (中央)	98
46	鈴木 コナ-雷電 (世田谷)	2-14	佐藤 聖 (武蔵野)	99
47	山田 蒼心 (東大和)	4-4	犬塚 祐翔 (東大和)	100
48	泉川 慎翔 (江東)	1-20	小島 峻 (世田谷)	101
49	澤 誠 恕 (江東)	2-15	伊藤 耀彌一 (世田谷)	102
50	岸野 捷人 (目黒)	1-21	石合 聡介 (調布)	103
51	梅原 充希 (世田谷)	3-8	沖田 展虎 (渋谷)	104
52	木村 丞 (江戸川)	1-22	武石 翼 (府中)	105
53	荒井 謙伍 (渋谷)	2-16	稗嶋 泰知 (西東京)	106
54	永久保 大志 (武蔵野)		安西 喜孝 (足立)	107
			松山 依央理 (江東)	108

小学5・6年生男子組手(無級～6級)

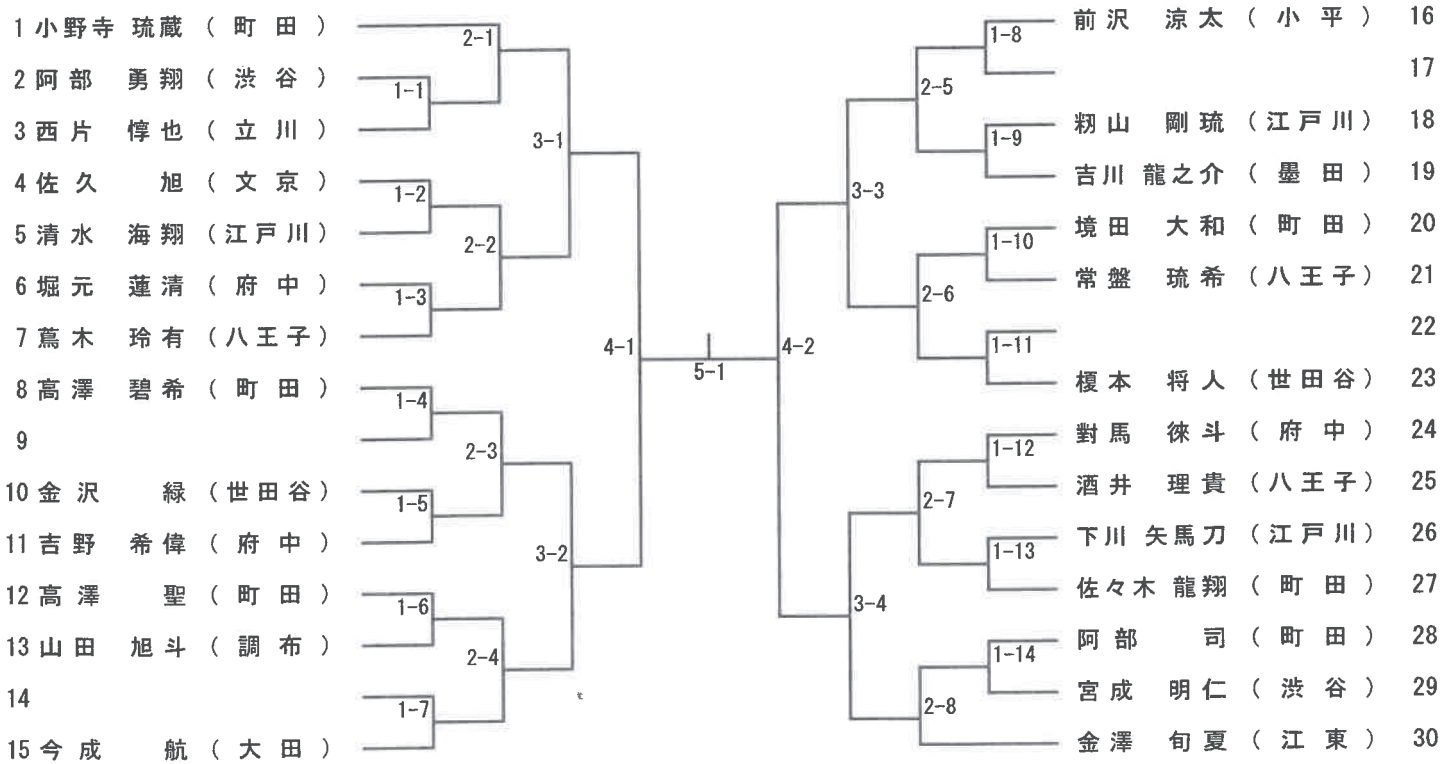




中学生男子組手（無級～6級）

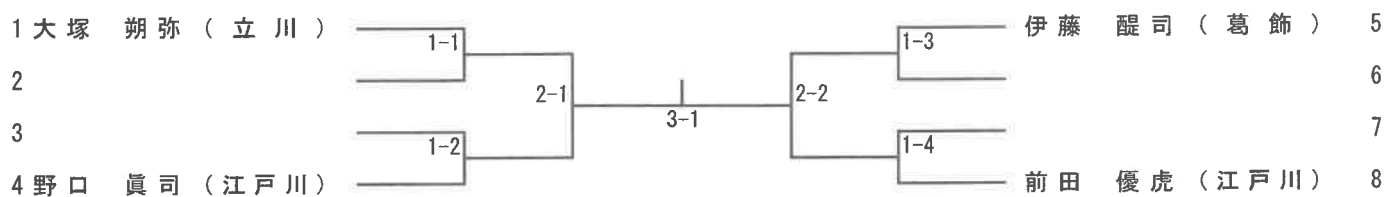


中学生男子組手（5級～1級）

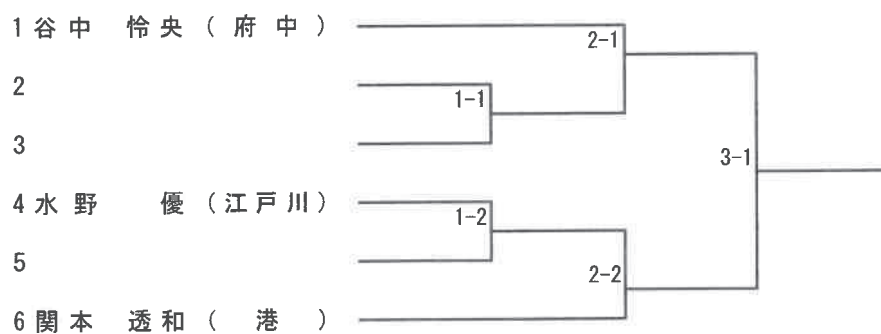




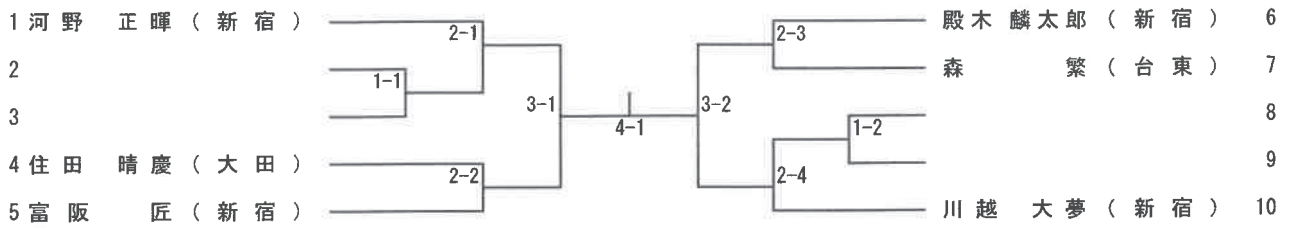
少年男子組手（無級～6級）



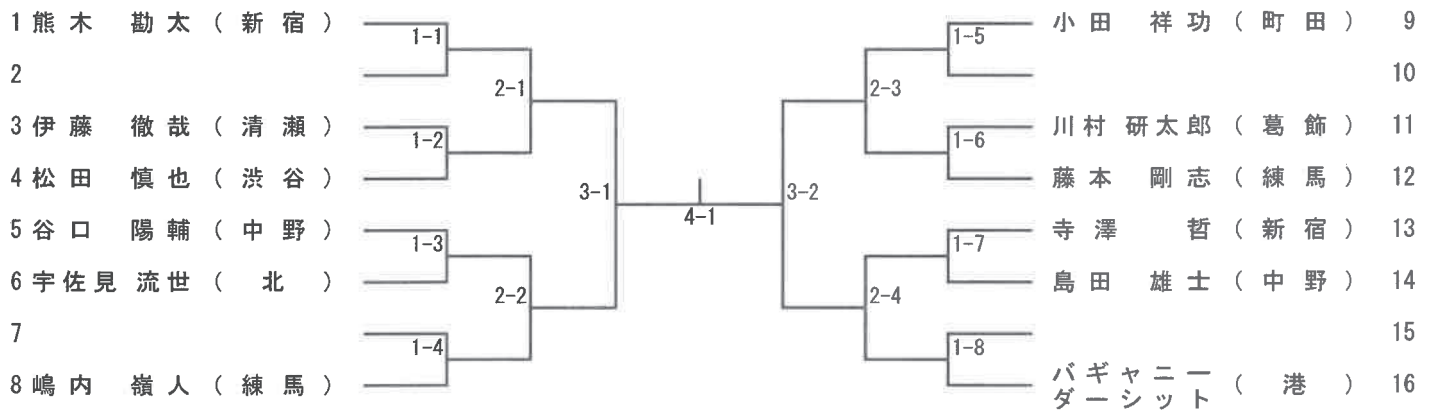
少年男子組手（5級～1級）



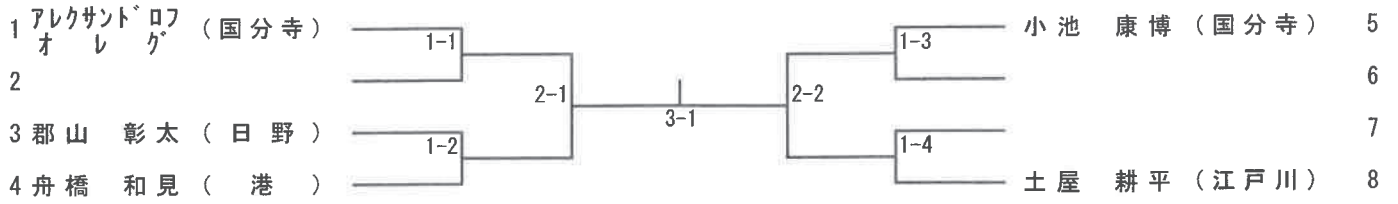
一般男子40歳未満組手（無級～6級）



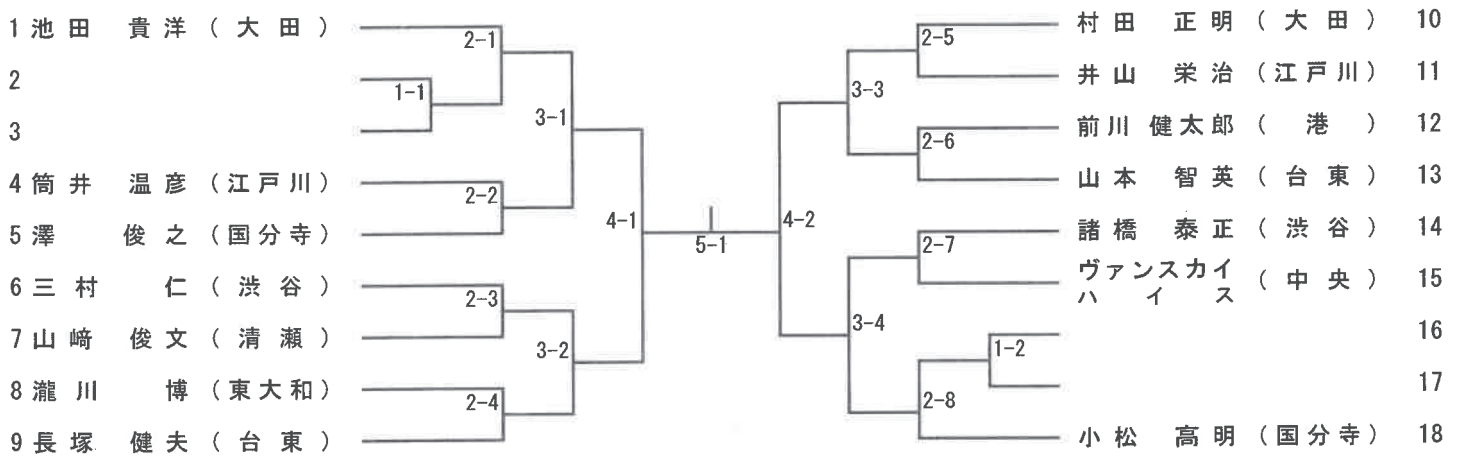
一般男子40歳未満組手（5級～1級）



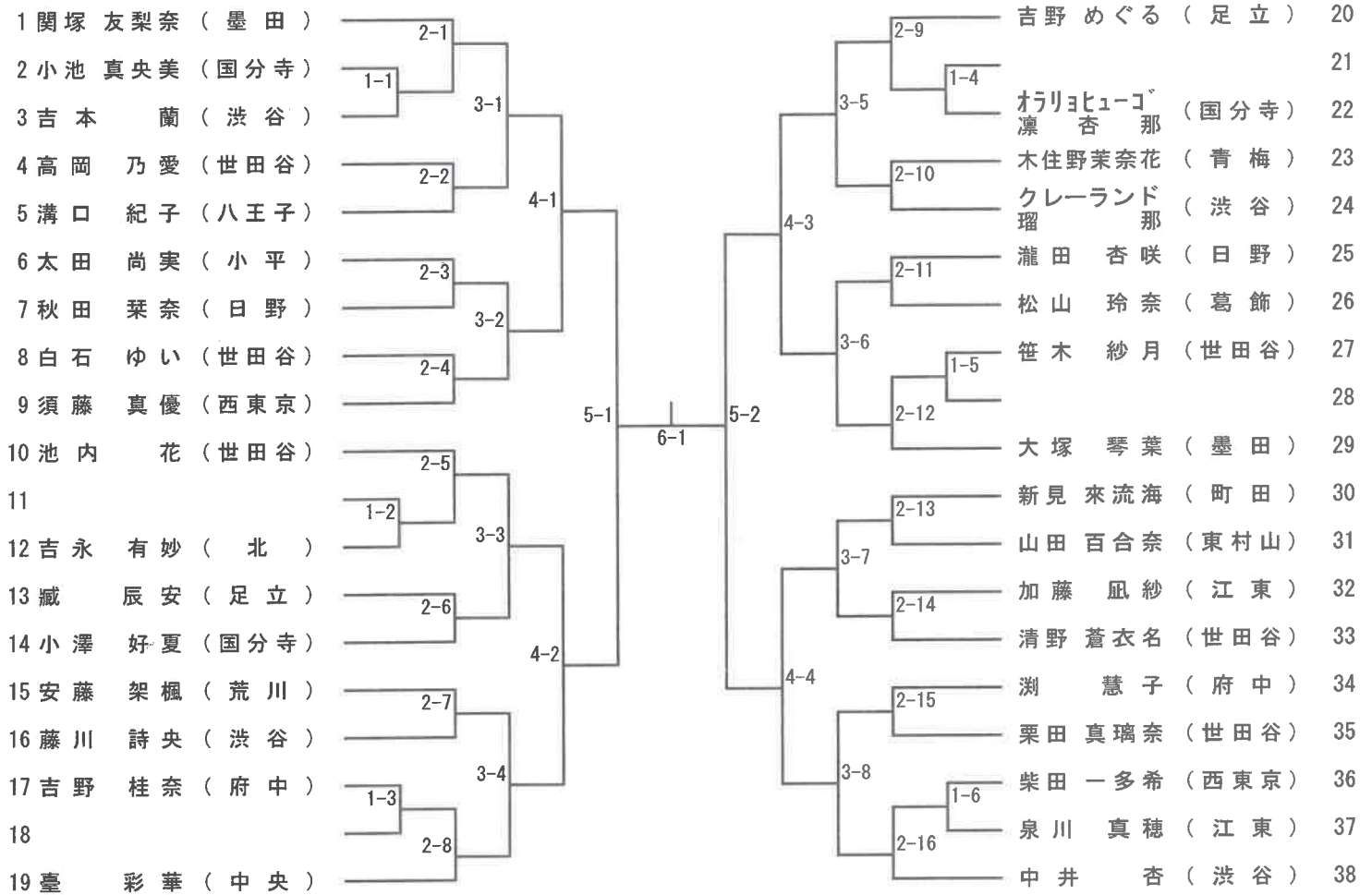
一般男子40歳以上組手（無級～6級）



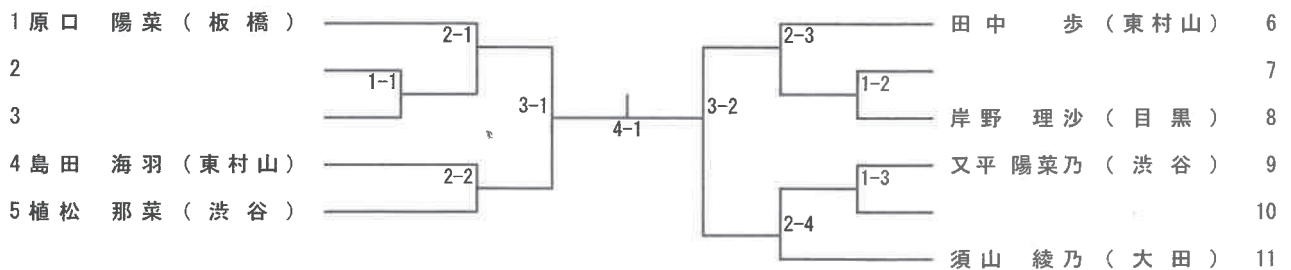
一般男子40歳以上組手（5級～1級）



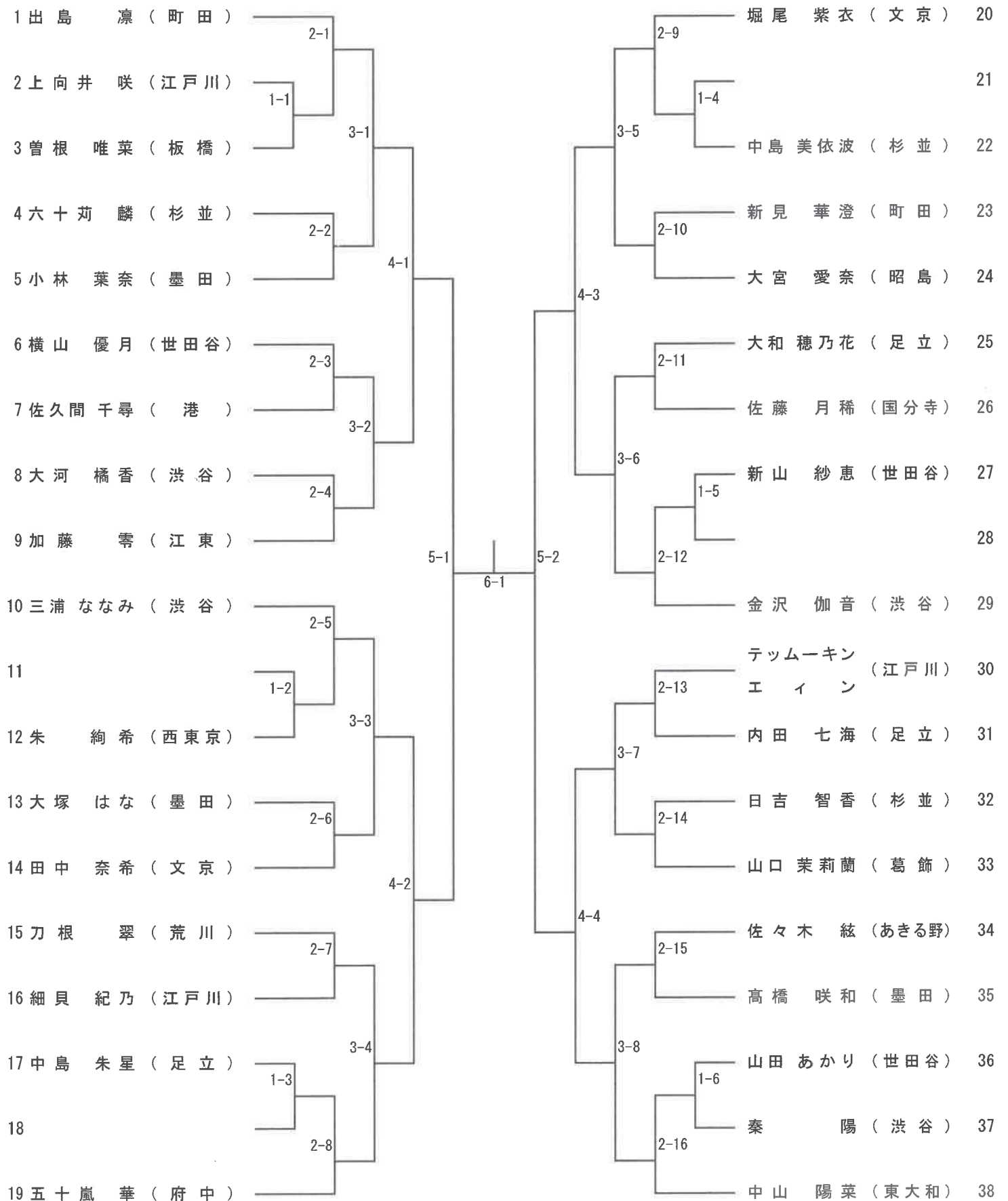
小学1・2年生女子組手(無級～6級)



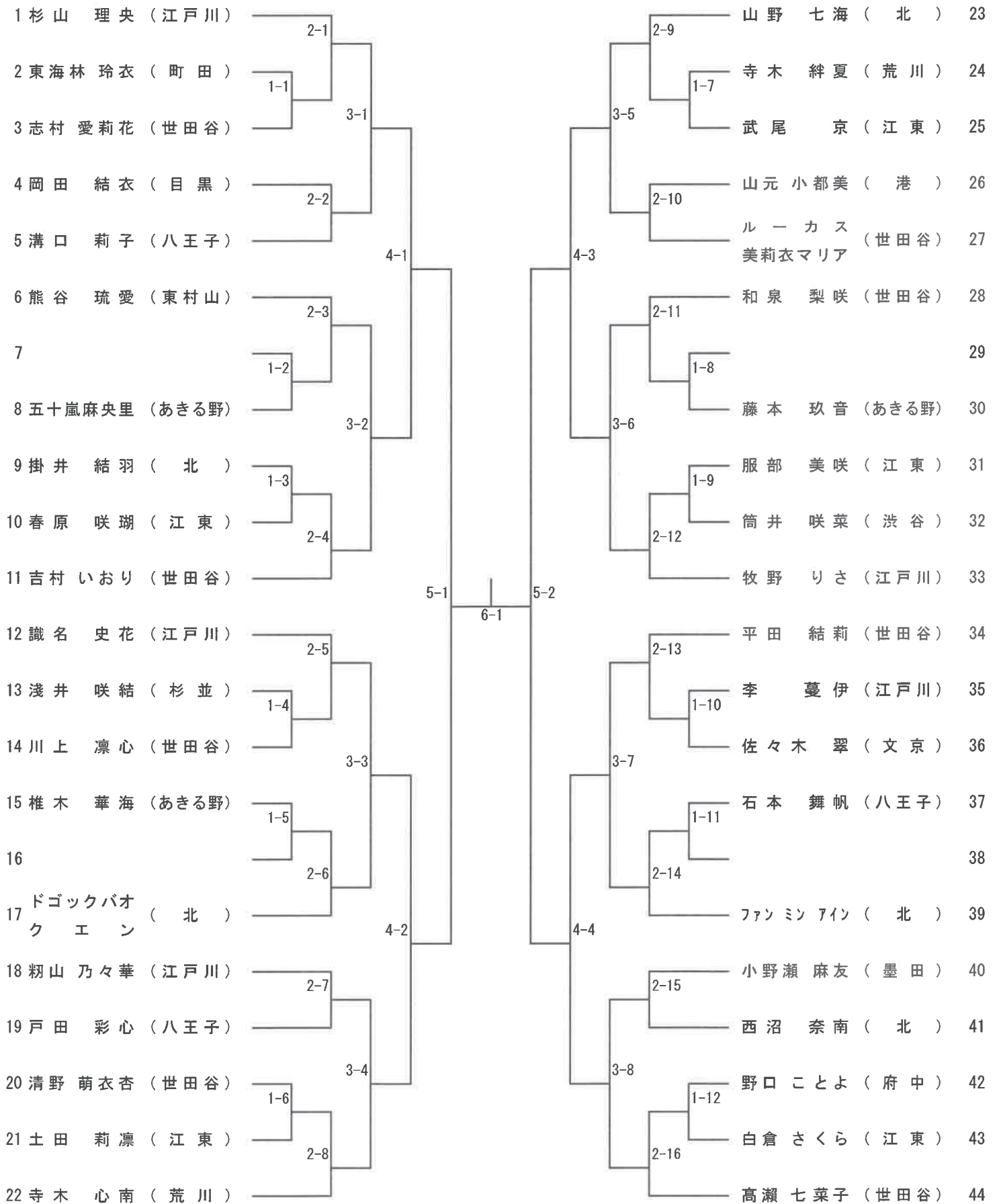
小学1・2年生女子組手(5級～1級)



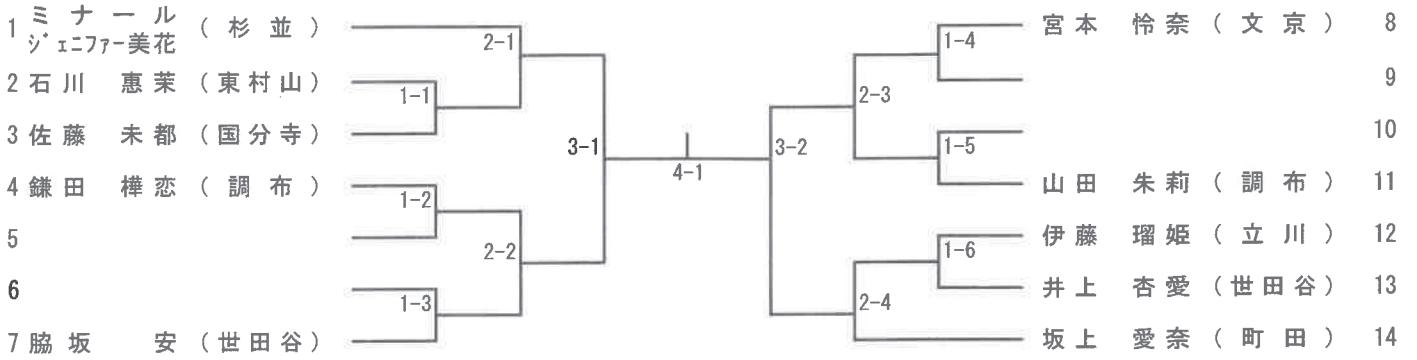
小学3・4年生女子組手(無級～6級)



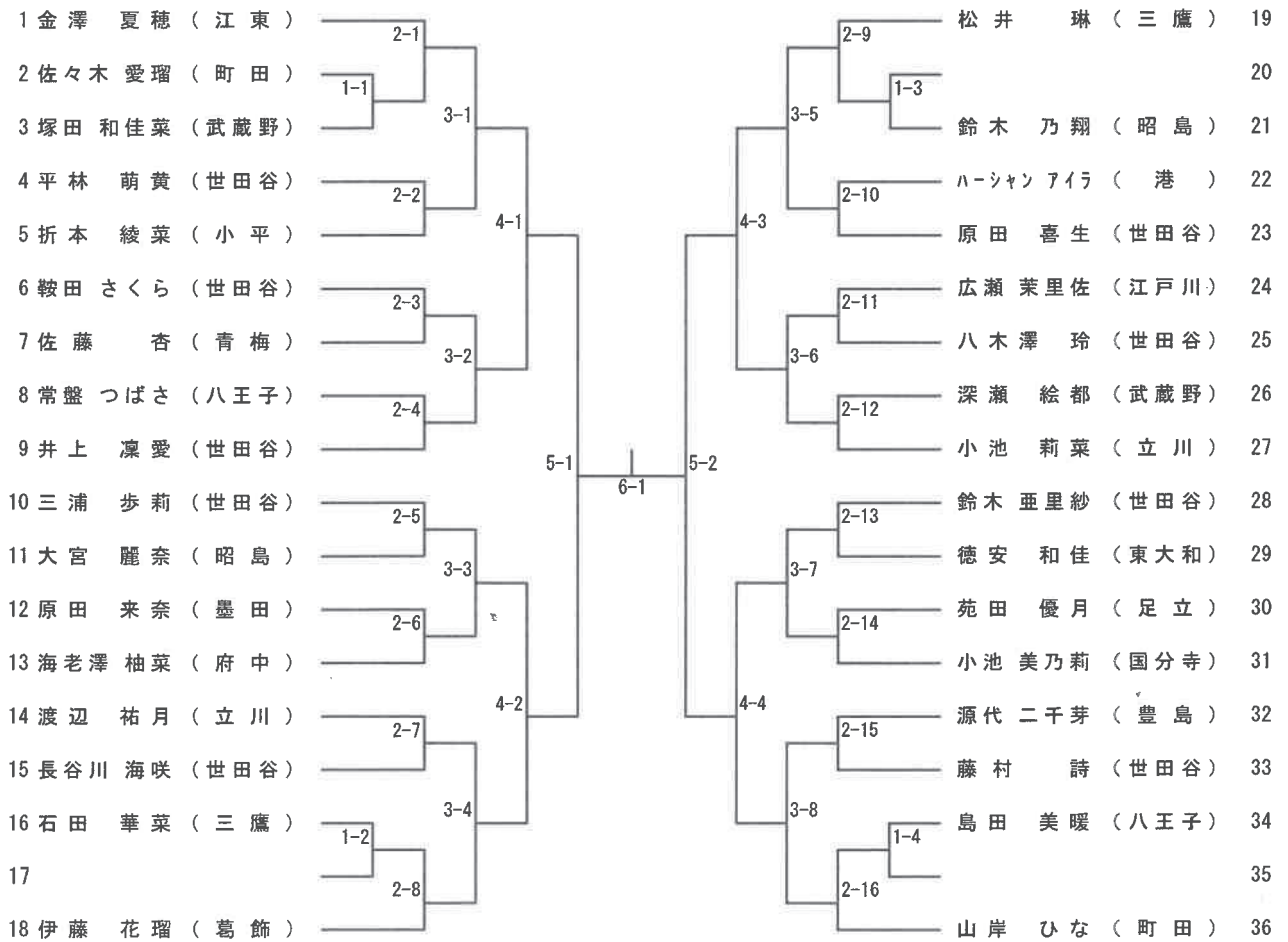
小学3・4年生女子組手(5級～1級)



小学5・6年生女子組手(無級～6級)

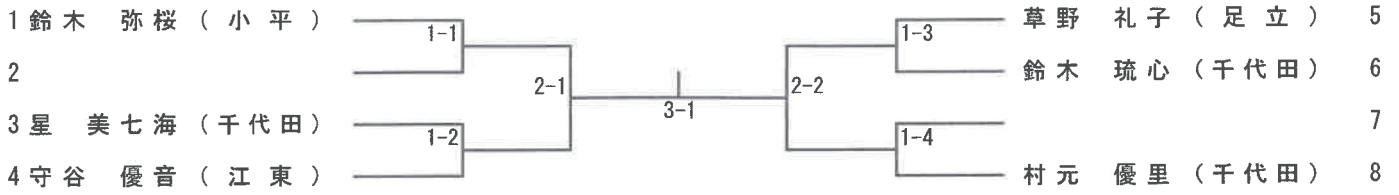


小学5・6年生女子組手(5級～1級)

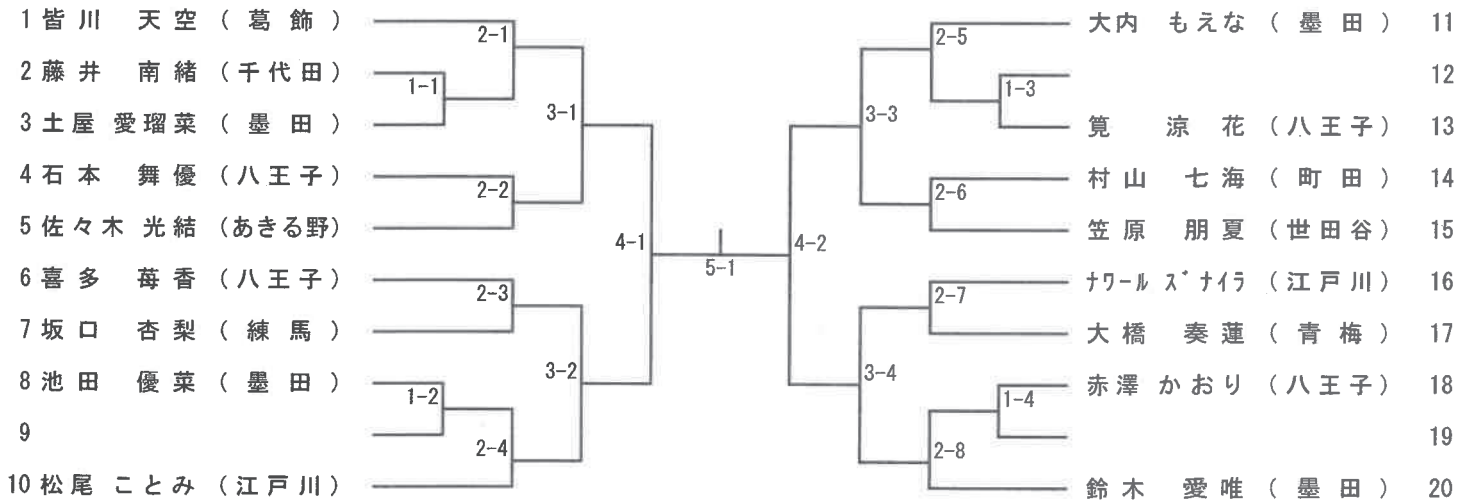




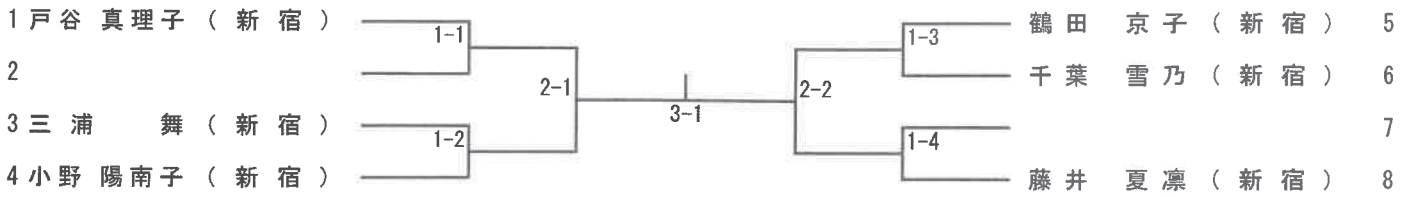
中学生女子組手（無級～6級）



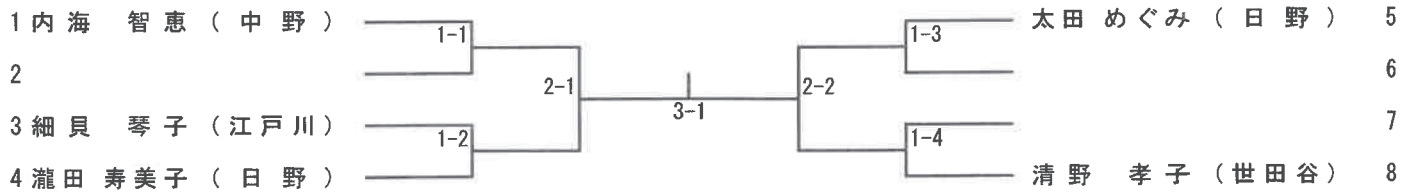
中学生女子組手（5級～1級）



一般女子35歳未満組手(無級～6級)



一般女子35歳以上組手(無級～6級)



一般女子35歳以上組手(5級～1級)

