

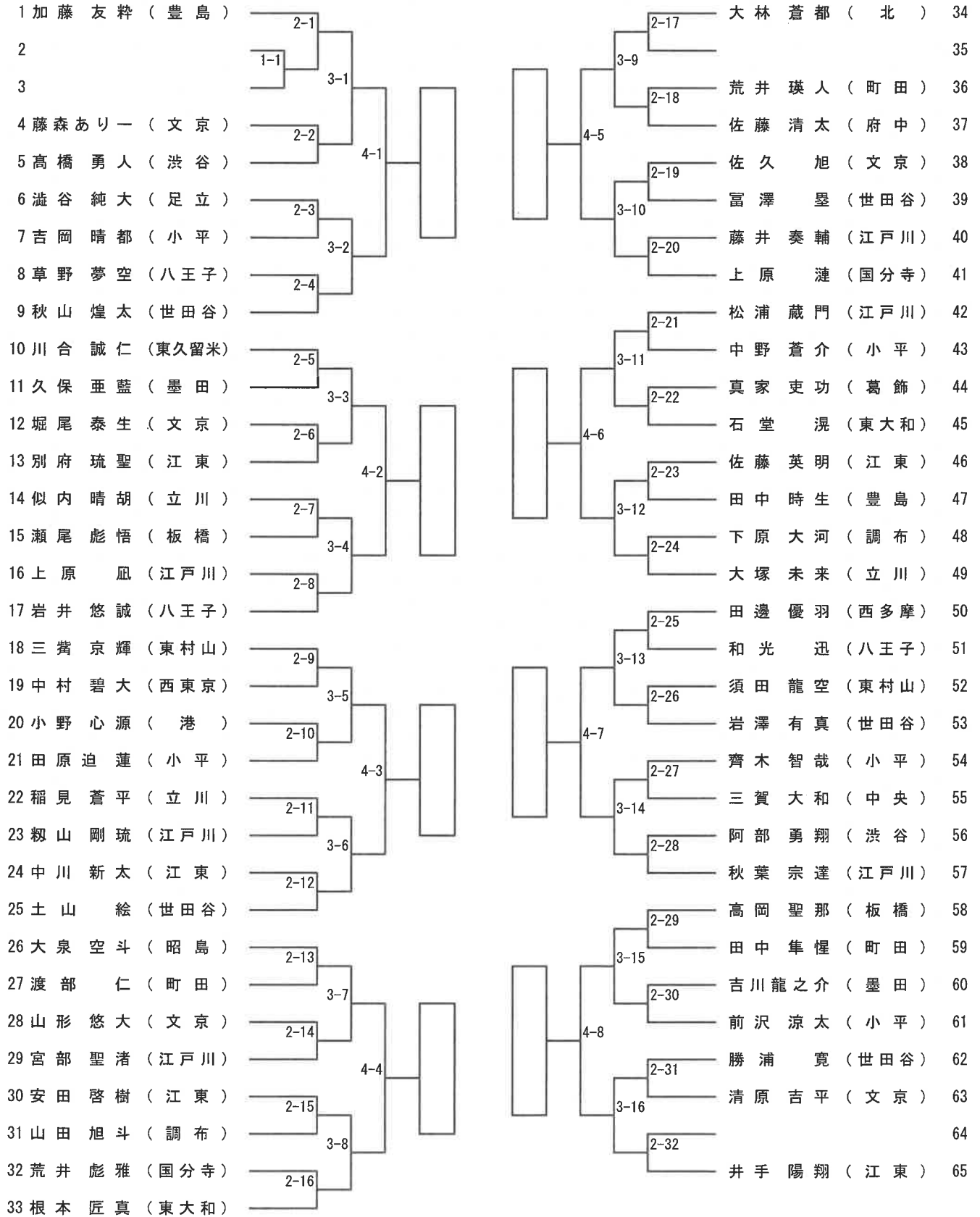
第38回東京都中学空手道選手権大会/第 31 回東京都シニア空手道選手権大会 進行表

※RR=ランキングラウンド BM=ブロンズメダルマッチ

東京武道館大武道場 2024年 7月14日(日)

コート	1 コート	2 コート	3 コート	4 コート	5 コート	6 コート	7 コート	8 コート	9 コート	10コート		
第38回東京都中学空手道選手権大会												
9:00~9:45	役員・係員集合 8:00 入館開始 8:15~ 選手受付 8:30~9:00 審判会議 8:30~ 開始式 9:15~ 競技開始 9:45~											
※RR=ランキングラウンド BM=ブロンズメダルマッチ												
9:45~	中1男子形① 背番号1-17 試合1-1~4-2	中1男子形② 背番号18-33 試合2-9~4-4	中1男子形③ 背番号34-49 試合2-17~4-6	中1男子形④ 背番号50-65 試合2-25~4-8	中1女子形① 背番号1-13 試合1-1~3-2	中1女子形② 背番号14-25 試合1-6~3-4	中1女子形③ 背番号26-38 試合1-10~3-8	中1女子形④ 背番号39-51 試合1-15~3-8	中2男子形① 背番号1-23 試合1-1~3-4	中2男子形② 背番号24-46 試合2-9~3-8		
※RRは1,2コートに移動												
	中1男子RR① 背番号1-33	中1男子RR② 背番号34-65	中3女子形① 背番号1-15	中3女子形② 背番号16-30	中2女子形① 背番号1-11	中2女子形② 背番号12-21	中3男子形① 背番号1-19 試合1-1~3-4	中3男子形② 背番号20-38 試合1-4~3-8	中2男子形RR① 背番号1-23	中2男子形RR② 背番号24-46		
	中1男子BM① 背番号1-25	中1男子BM② 背番号26-51	中3女子形RR① 背番号1-15	中3女子形RR② 背番号16-30	中2女子形RR① 背番号1-11	中2女子形RR② 背番号12-21	中3男子形RR① 背番号1-19	中3男子形RR② 背番号20-38	中2男子形BM① 背番号1-23	中2男子形BM② 背番号24-46		
	中1女子BM① 背番号1-25	中1女子BM② 背番号26-51	中3女子形BM① 背番号1-15	中3女子形BM② 背番号16-30	中2女子形BM① 背番号1-11	中2女子形BM② 背番号12-21	中3男子形BM① 背番号1-19	中3男子形BM② 背番号20-38				
11:10	中1男子決勝			中2男子決勝			中3男子決勝					
11:15	中1女子決勝			中2女子決勝			中3女子決勝					
	中1男子組手① 背番号1-19 試合1-1~5-1	中1男子組手② 背番号20-39 試合1-4~5-2	中1男子組手③ 背番号40-59 試合1-8~5-3	中1男子組手④ 背番号60-79 試合1-12~5-4	中2男子組手① 背番号1-14 試合1-1~4-1	中2男子組手② 背番号15-28 試合1-7~4-2	中2男子組手③ 背番号29-42 試合1-13~4-3	中2男子組手④ 背番号43-56 試合1-19~4-4	中3男子組手① 背番号1-22 試合1-1~4-2	中3男子組手② 背番号23-44 試合1-7~4-4		
	中1男子準決6-1				中1男子準決6-2							
	中3女子組手① 背番号1-7 試合1-1~3-1	中3女子組手② 背番号10-14 試合1-4~3-2	中3女子組手③ 背番号15-21 試合1-7~3-3	中3女子組手④ 背番号22-28 試合1-10~3-4	中2男子組手準決				中2男子組手準決			
	中3女子準決4-1				中3女子準決4-2				中1女子準決5-1		中1女子準決5-2	
	中1男子決勝				中2男子決勝			中3男子決勝				
休憩・昼食 形・組手表彰を行います。放送・案内に従ってください。												
第 31 回東京都シニア空手道選手権大会												
入館開始 12:15~ 選手点呼 12:45~13:15 開始式 13:15~ 競技開始 13:30~												
13:30~	50-54男形① 背番号1-21 試合1-1~5-1	50-54男形② 背番号22-44 試合1-6~5-2	45-49男形 背番号1-28 試合1-1~4-2	55-59男形 背番号1-28 試合1-1~4-2	60代男形 背番号1-26 試合1-1~4-2	45-49女形 背番号1-19 試合1-1~4-2	55-59女形 背番号1-22 試合1-1~4-2	60代女形 背番号1-26 試合1-1~4-2	40-44女形 背番号1-24 試合1-1~4-2	50-54女形 背番号1-32 試合1-1~4-2		
	50-54男形決勝		70以上男形 背番号1-10 試合1-1~3-2			45-49女形決勝		50-59女形決勝				
	40-44男形 背番号1-13 試合1-1~3-2		45-49男形決勝	50-59男形決勝	60代男形決勝	60以上女組手 背番号1-15 試合1-1~3-2		40代女組手① 背番号1-13 試合1-1~4-1	40代女組手② 背番号14-25 試合1-6~4-2	50代女組手① 背番号1-16 試合1-1~4-1	50代女組手② 背番号17-32 試合1-9~4-2	
	40-44男形決勝		50-54男組手① 背番号1-10 試合1-1~4-1	50-54男組手② 背番号12-21 試合1-4~4-2	50-54男組手③ 背番号22-32 試合1-6~4-3	50-54男組手④ 背番号33-43 試合1-9~4-4	60以上女組手準決		40代女組手準決	40-44男組手 背番号1-21 試合1-1~4-2	50代女組手決勝	
	60以上男組手 背番号1-19 試合1-1~4-2		50-54男準決5-1		50-54男準決5-2		55-59男組手① 背番号1-15 試合1-1~4-1		55-59男組手② 背番号16-30 試合1-8~4-2	40-44男組手		
	50-54男組手準決		45-49男組手① 背番号1-8 試合1-1~3-1	45-49男組手② 背番号9-16 試合1-5~3-2	45-49男組手③ 背番号17-24 試合1-9~3-3	45-49男組手④ 背番号25-32 試合1-13~3-4	55-59男組手準決		40-44男組手準決		女子団体組手① 背番号1-7 試合1-1~3-1	女子団体組手② 背番号8-13 試合1-1~3-2
	60以上男組手準決		45-49男準決4-1		50-54男準決4-2		55-59男組手準決		40-44男組手準決		男子団体組手 1-1,2-1	男子団体組手 2-2,3-1
	45-49男組手準決		45-49男組手準決		50-54男組手準決		55-59男組手準決		40-44男組手準決		男子団体組手 2-3	男子団体組手 2-4,3-2
	45-49男組手準決		45-49男組手準決		50-54男組手準決		55-59男組手準決		40-44男組手準決		男子団体組手 2-5	男子団体組手 2-6,3-3
	45-49男組手準決		45-49男組手準決		50-54男組手準決		55-59男組手準決		40-44男組手準決		男子団体組手 1-6,2-8,3-4	男子団体組手 2-7
	45-49男組手準決		45-49男組手準決		50-54男組手準決		55-59男組手準決		40-44男組手準決		男子団体組手 2-7	女子団体組手準決
閉会式・表彰												

中学1年生 男子形





赤帯 ランキングラウンド①

No.	氏名	所属	得点	順位

青帯 ランキングラウンド②

No.	氏名	所属	得点	順位

ブロンズマッチ(①・②)

赤 ランキングラウンド① グループ2位

No.	氏名	所属	得点	順位

青 ランキングラウンド② グループ3位

VS

No.	氏名	所属	得点	順位

赤 ランキングラウンド① グループ3位

No.	氏名	所属	得点	順位

青 ランキングラウンド② グループ2位

VS

No.	氏名	所属	得点	順位

決勝戦

赤 ランキングラウンド① グループ1位

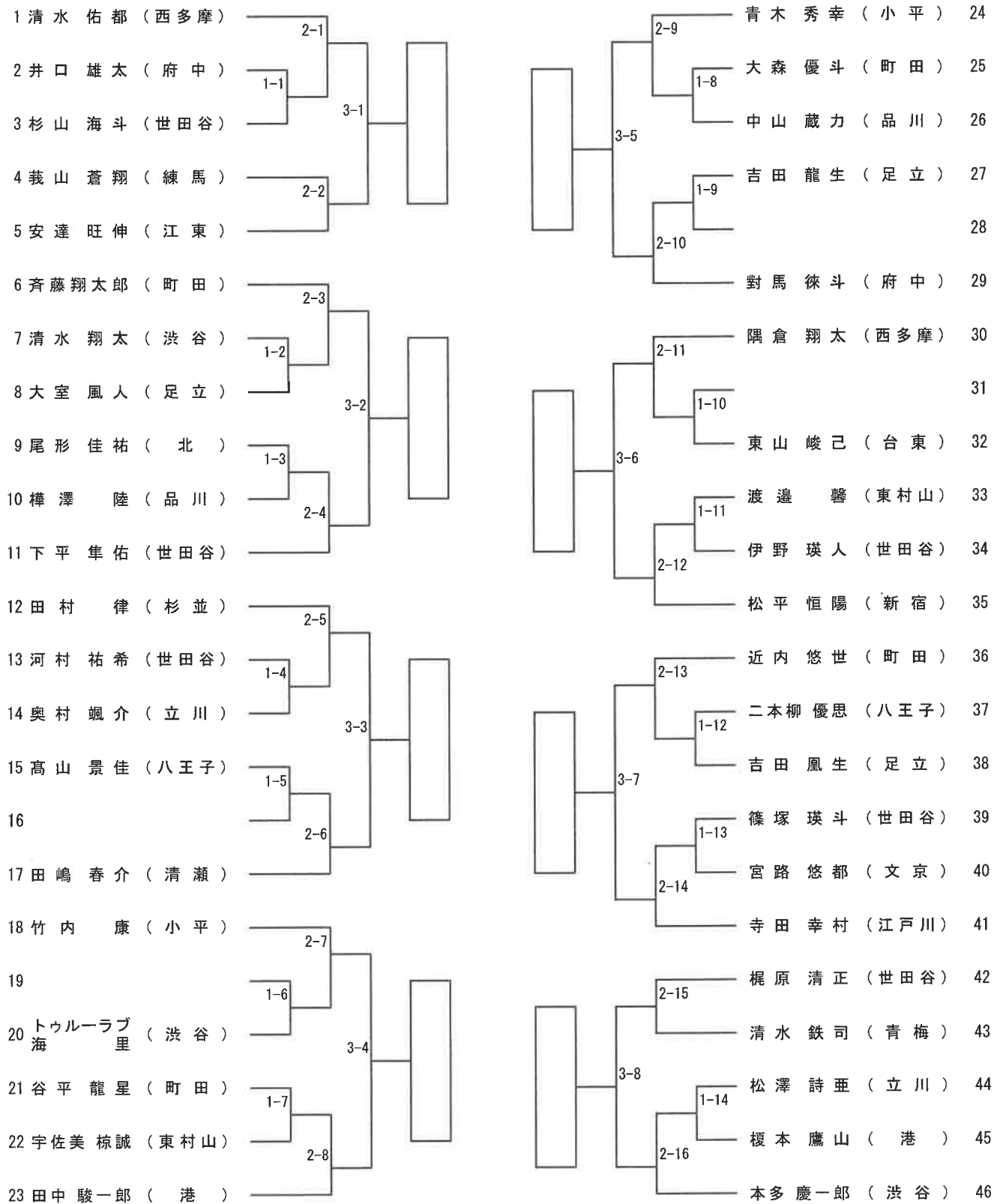
No.	氏名	所属	得点	順位

青 ランキングラウンド② グループ1位

VS

No.	氏名	所属	得点	順位

中学2年生 男子形



赤帯 ランキングラウンド①

No.	氏名	所属	得点	順位

青帯 ランキングラウンド②

No.	氏名	所属	得点	順位

ブロンズマッチ(①・②)

赤 ランキングラウンド① グループ2位

No.	氏名	所属	得点	順位

VS

青 ランキングラウンド② グループ3位

No.	氏名	所属	得点	順位

赤 ランキングラウンド① グループ3位

No.	氏名	所属	得点	順位

VS

青 ランキングラウンド② グループ2位

No.	氏名	所属	得点	順位

決勝戦

赤 ランキングラウンド① グループ1位

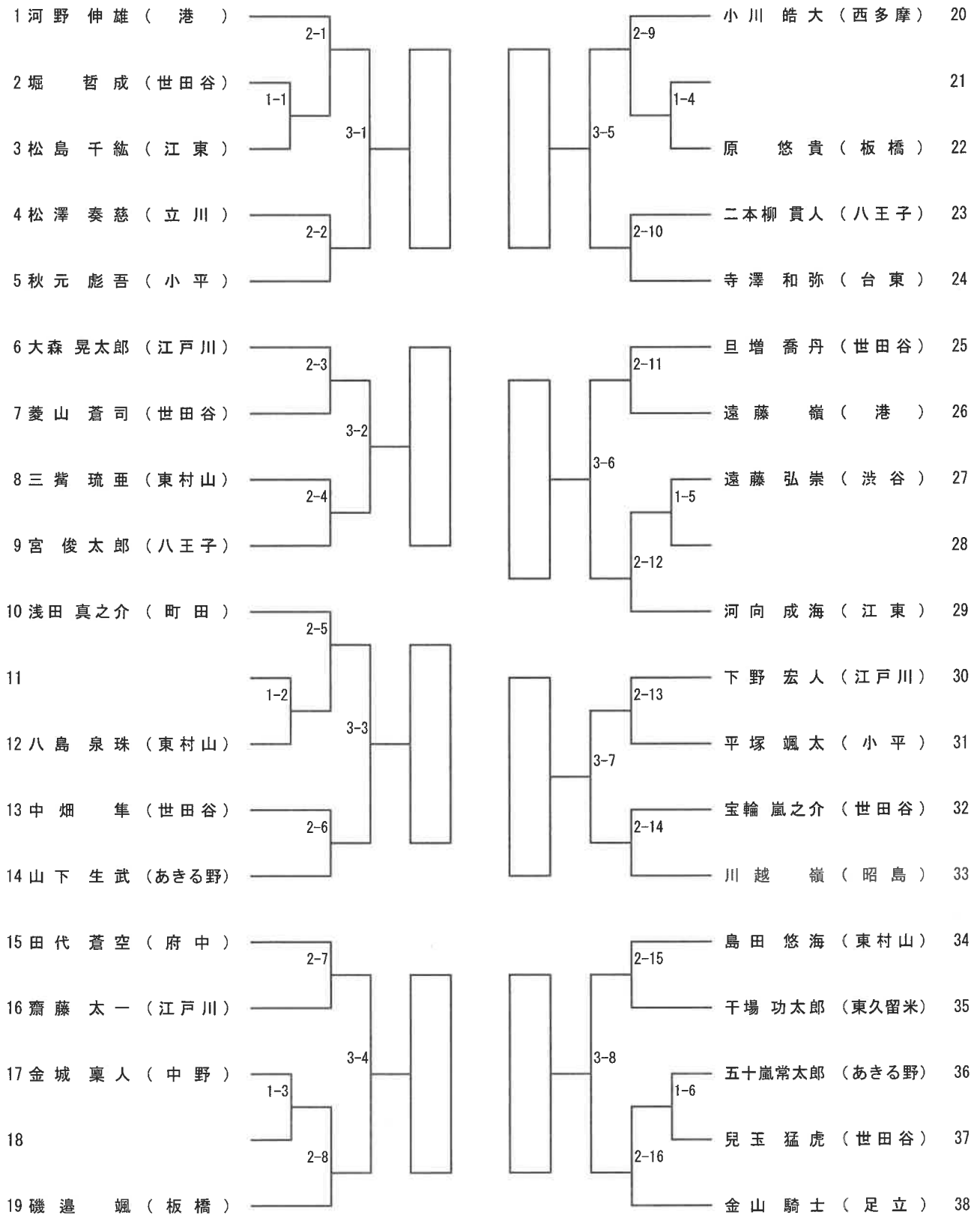
No.	氏名	所属	得点	順位

VS

青 ランキングラウンド② グループ1位

No.	氏名	所属	得点	順位

中学3年生 男子形



赤帯 ランキングラウンド①

No.	氏名	所属	得点	順位

青帯 ランキングラウンド②

No.	氏名	所属	得点	順位

ブロンズマッチ (①・②)

赤 ランキングラウンド① グループ2位

No.	氏名	所属	得点	順位

VS

青 ランキングラウンド② グループ3位

No.	氏名	所属	得点	順位

赤 ランキングラウンド① グループ3位

No.	氏名	所属	得点	順位

VS

青 ランキングラウンド② グループ2位

No.	氏名	所属	得点	順位

決勝戦

赤 ランキングラウンド① グループ1位

No.	氏名	所属	得点	順位

VS

青 ランキングラウンド② グループ1位

No.	氏名	所属	得点	順位

中学1年生 女子形

1 大谷 咲貴 (立川)		黒川 羽衣 (足立) 26
2 佐藤 希笑 (世田谷)		溝上 三藍 (中央) 27
3 石本 舞優 (八王子)		成田 琉生 (東大和) 28
4 皆川 天空 (葛飾)		原野 真緒 (立川) 29
5		近藤 暖 (あきる野) 30
6		田山 歆奈 (豊島) 31
7 太田 莉子 (北)		
8 竹内 朱里 (八王子)		川越 光 (昭島) 33
9 草野 礼子 (足立)		青木 いろは (北) 34
10 嵐 崙明子 (昭島)		大橋 奏蓮 (青梅) 35
11 大森 優奈 (町田)		川上 凜央 (世田谷) 36
12 木村 心泉 (港)		喜多 莓香 (八王子) 37
13 関根 凜咲 (東大和)		前田 雛詩 (立川) 38
14 渡辺 菜凧 (立川)		
15 守谷 優音 (江東)		岡野 雅花 (八王子) 39
16 眞上 裕菜 (昭島)		金山 莉聖 (足立) 40
17 佐々木 光結 (あきる野)		坂口 杏梨 (練馬) 41
18 佐野 真麻 (八王子)		大木 ゆず (江戸川) 42
19 小林 侑来 (北)		角野 夢彩 (北) 43
20 鈴木 萌乃 (立川)		田中 稟珠 (江東) 44
21 丸山 恵梨奈 (東久留米)		
22 小森 奏 (足立)		二瓶 麻那 (府中) 45
23 山本 莉菜 (練馬)		川口 詩乃 (小平) 47
24 岩本 実沙紀 (小平)		赤澤 かおり (八王子) 48
25 平林 稚紗歩 (豊島)		岡田 める (世田谷) 49
		齋藤 美姫 (杉並) 50
		米川 織百心 (立川) 51

赤帯 ランキングラウンド①

No.	氏名	所属	得点	順位

青帯 ランキングラウンド②

No.	氏名	所属	得点	順位

ブロンズマッチ (①・②)

赤 ランキングラウンド① グループ2位

No.	氏名	所属	得点	順位

VS

青 ランキングラウンド② グループ3位

No.	氏名	所属	得点	順位

赤 ランキングラウンド① グループ3位

No.	氏名	所属	得点	順位

VS

青 ランキングラウンド② グループ2位

No.	氏名	所属	得点	順位

決勝戦

赤 ランキングラウンド① グループ1位

No.	氏名	所属	得点	順位

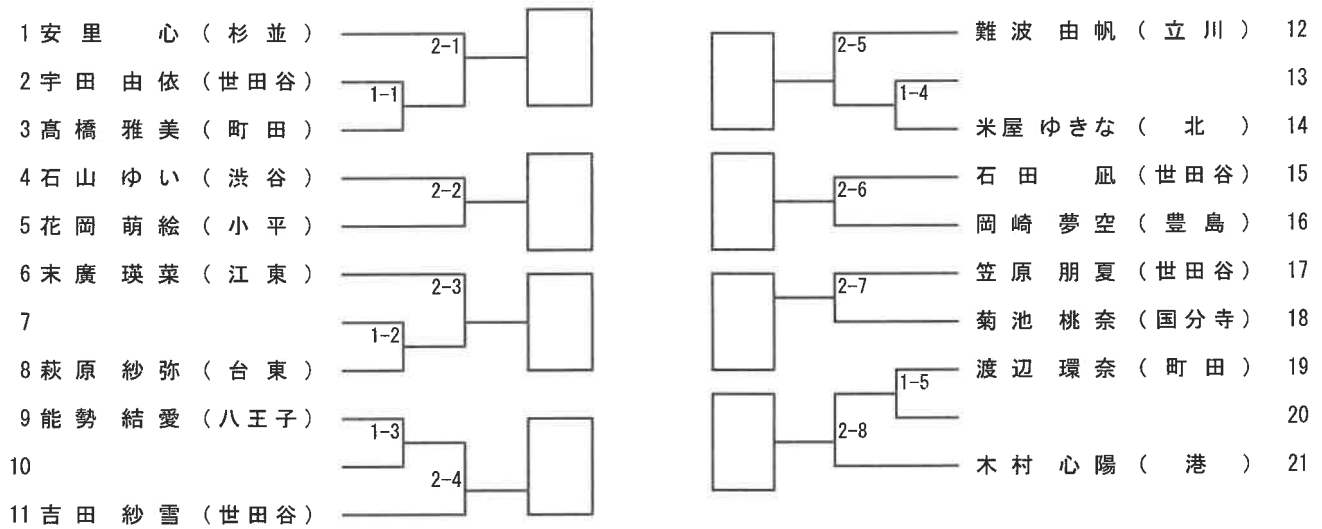
VS

青 ランキングラウンド② グループ1位

No.	氏名	所属	得点	順位

第38回東京都中学生空手道選手権大会

中学2年生 女子形



赤帯 ランキングラウンド①

No.	氏名	所属	得点	順位

青帯 ランキングラウンド②

No.	氏名	所属	得点	順位

ブロンズマッチ(①・②)

赤 ランキングラウンド① グループ2位

No.	氏名	所属	得点	順位

VS

青 ランキングラウンド② グループ3位

No.	氏名	所属	得点	順位

赤 ランキングラウンド① グループ3位

No.	氏名	所属	得点	順位

VS

青 ランキングラウンド② グループ2位

No.	氏名	所属	得点	順位

決勝戦

赤 ランキングラウンド① グループ1位

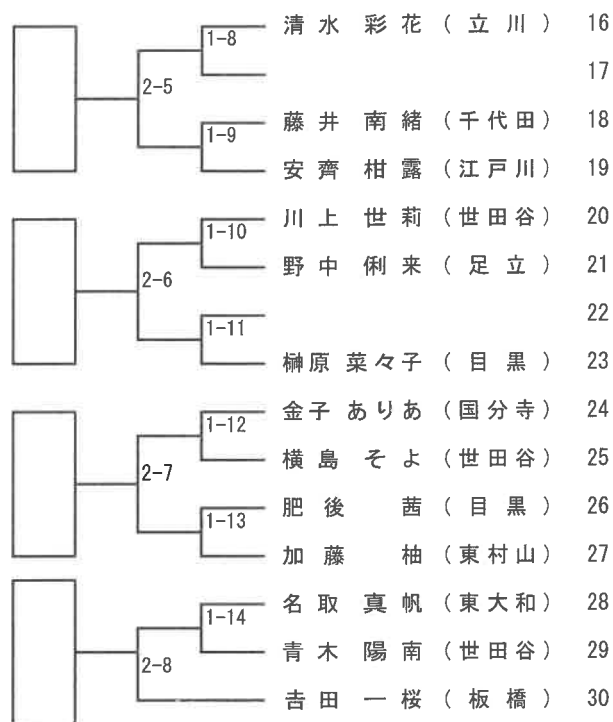
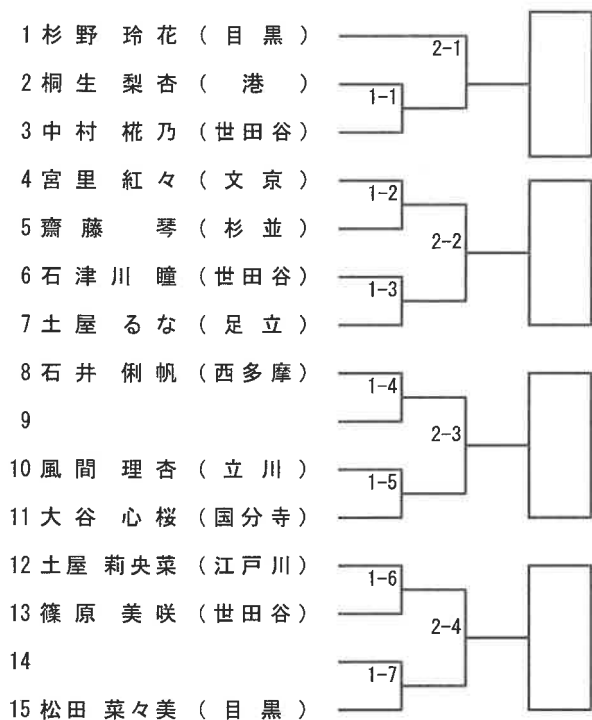
No.	氏名	所属	得点	順位

VS

青 ランキングラウンド② グループ1位

No.	氏名	所属	得点	順位

中学3年生 女子形



赤帯 ランキングラウンド①

No.	氏名	所属	得点	順位

青帯 ランキングラウンド②

No.	氏名	所属	得点	順位

ブロンズマッチ (①・②)

赤 ランキングラウンド① グループ2位

No.	氏名	所属	得点	順位

VS

青 ランキングラウンド② グループ3位

No.	氏名	所属	得点	順位

赤 ランキングラウンド① グループ3位

No.	氏名	所属	得点	順位

VS

青 ランキングラウンド② グループ2位

No.	氏名	所属	得点	順位

決勝戦

赤 ランキングラウンド① グループ1位

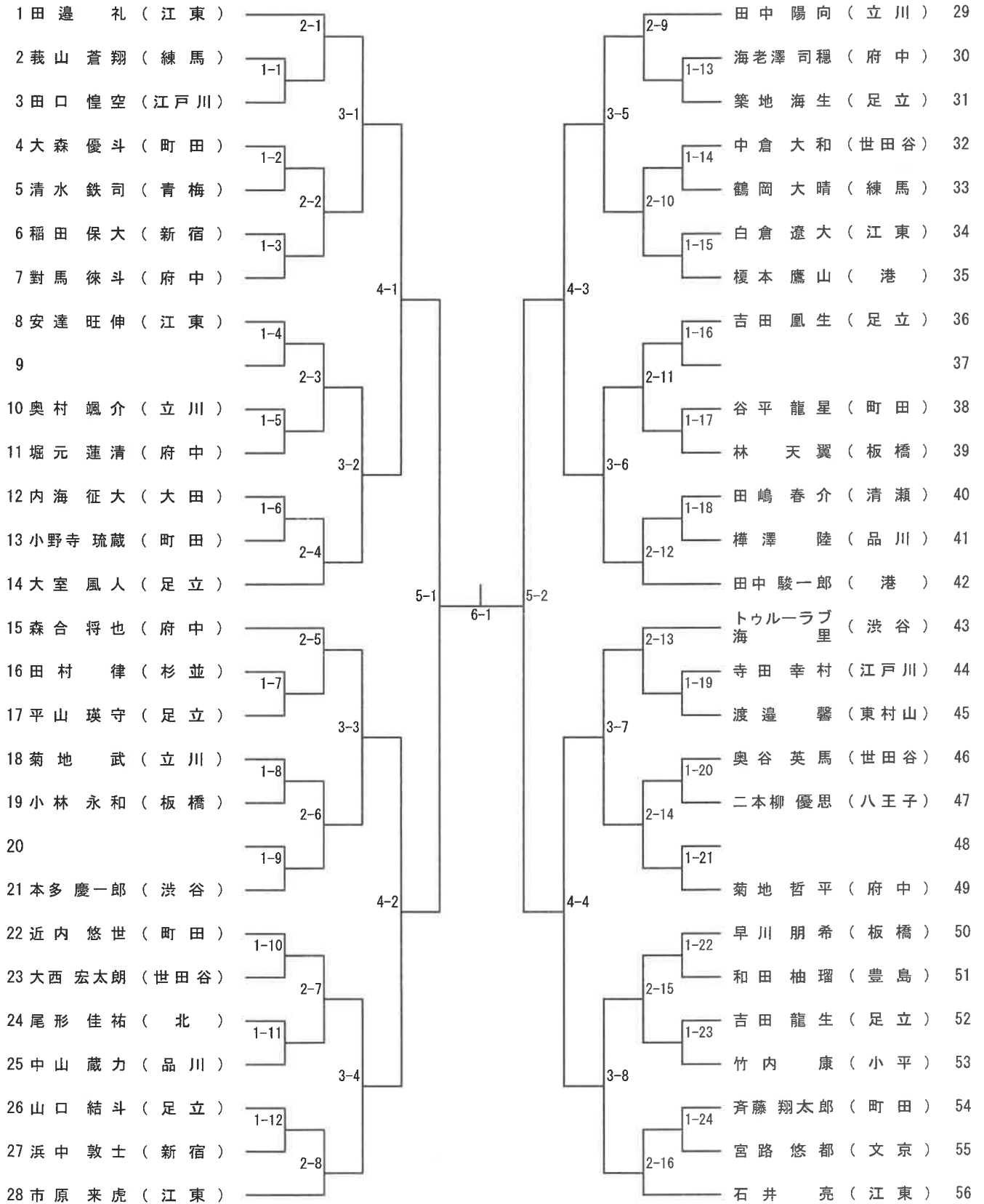
No.	氏名	所属	得点	順位

VS

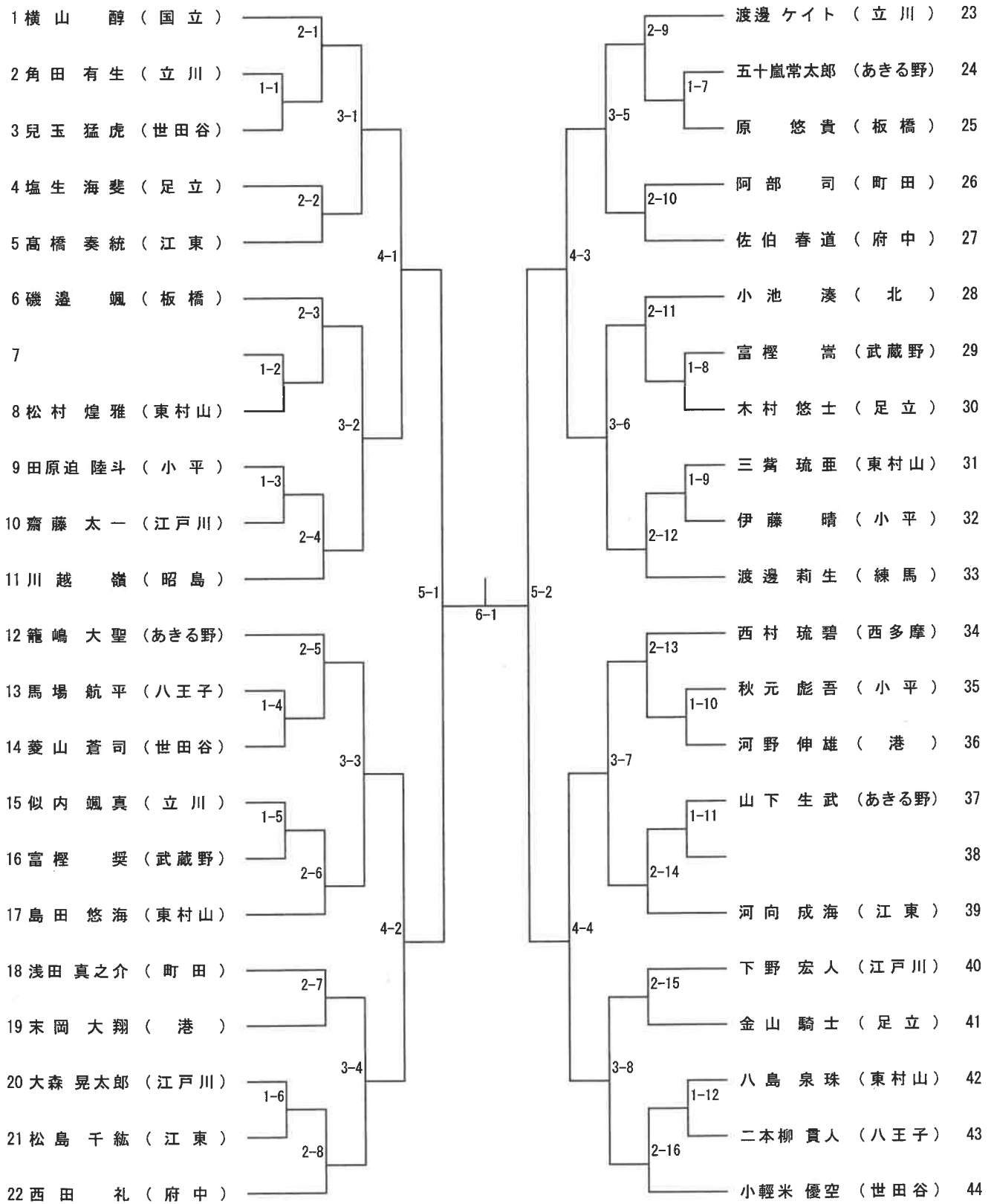
青 ランキングラウンド② グループ1位

No.	氏名	所属	得点	順位

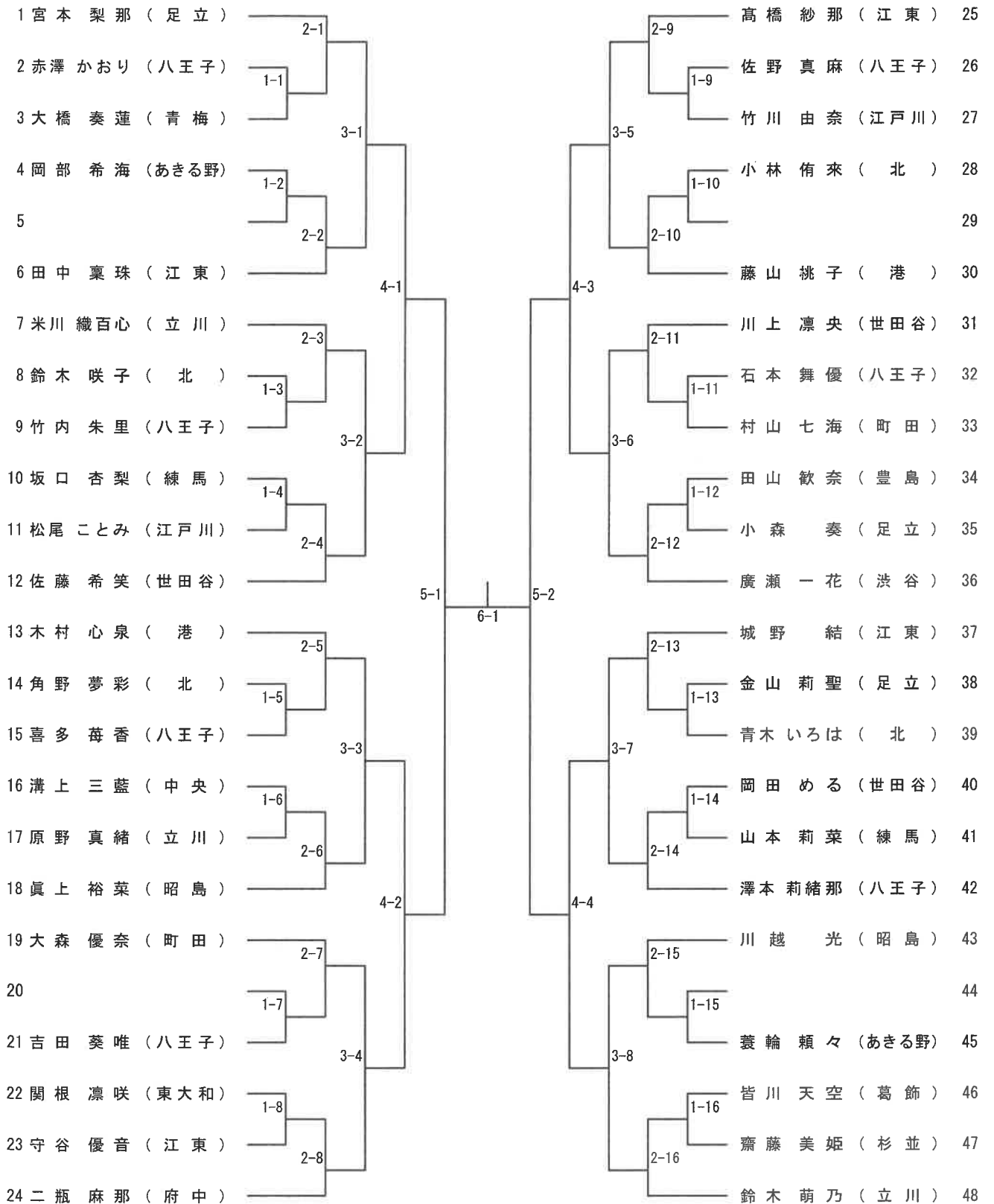
中学2年生 男子組手



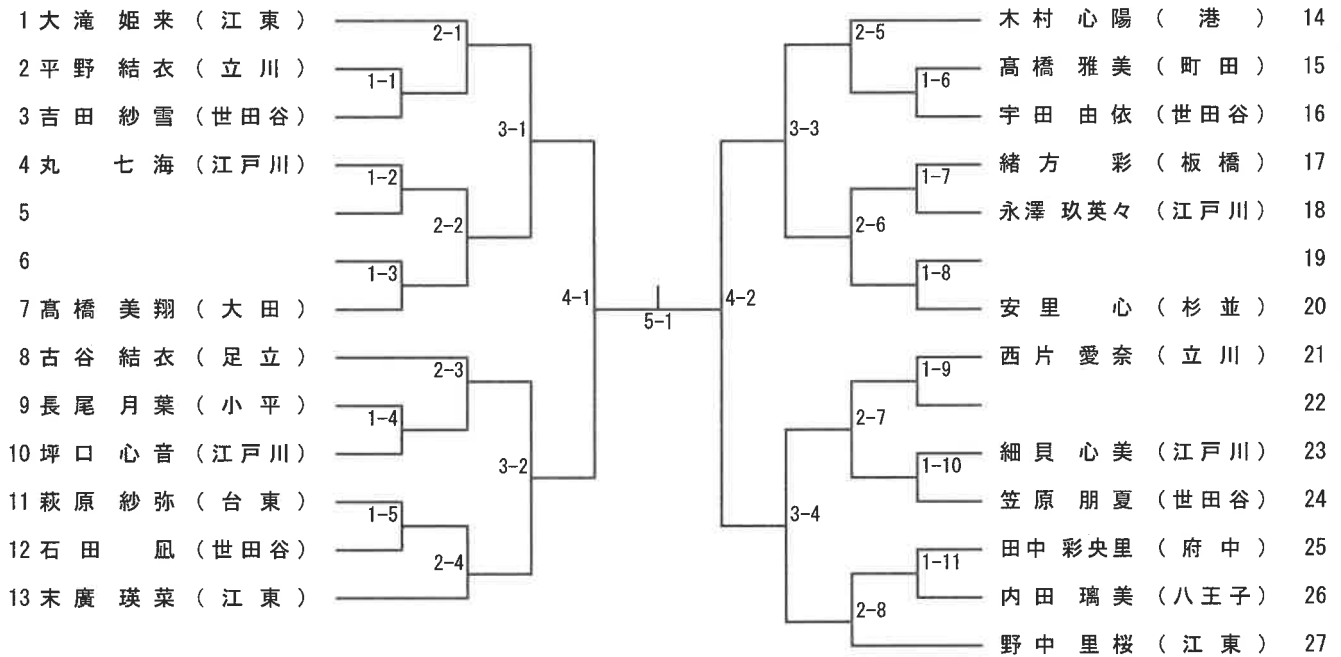
中学3年生 男子組手



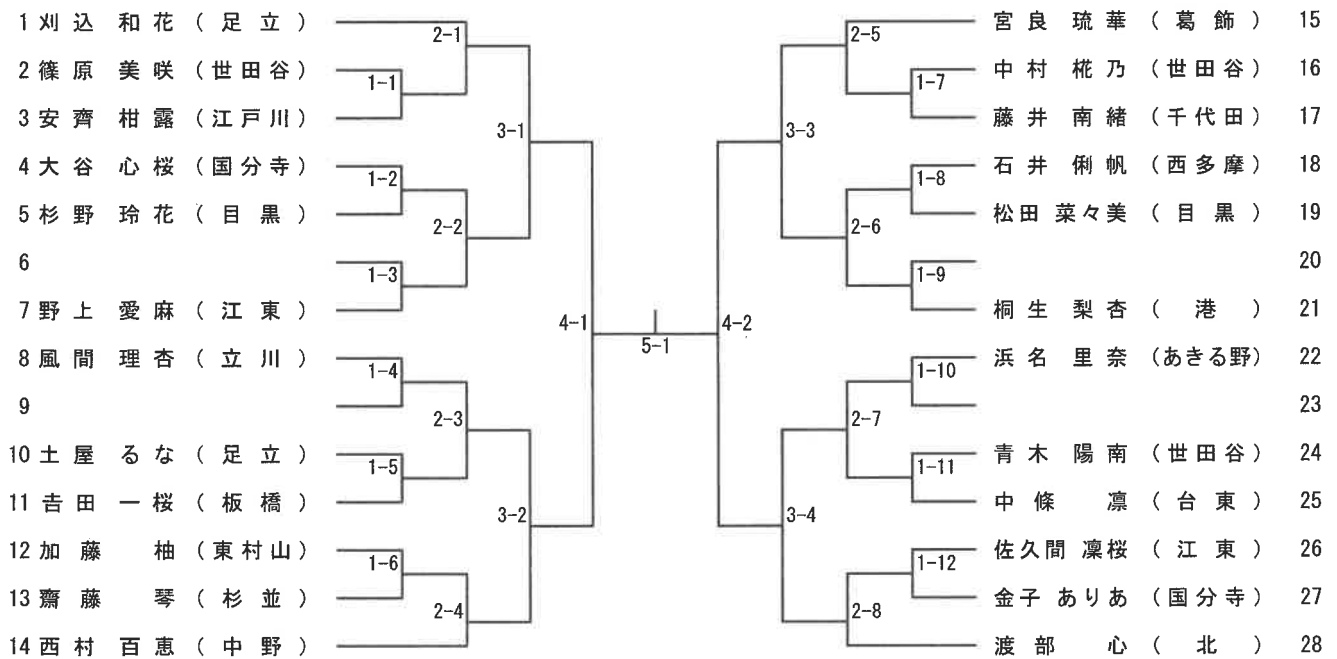
中学1年生 女子組手



中学2年生 女子組手



中学3年生 女子組手



第38回東京都中学生空手道選手権大会

競技方法

競技規定

(公財) 全日本空手道連盟・空手競技規定 に準じて、大会要項により行う。

形競技個人戦

- 敗者復活戦は行わない。
- 3位決定戦は行わない。(3位2名)
- 予選・ランキングラウンド・メダルマッチの順に競技を行う。
- 予選では、ランキングラウンドに進出する8名を決定する。なお予選のベスト8まではフラッグによるトーナメント方式により行い、赤青2名同時に演武する。
- ランキングラウンドとメダルマッチは採点方式で行い、赤青1名ずつ演武する。
- ランキングラウンドは2ブロック(4名ずつ)に分けて行い、各ブロックの1～3位通過者を決定する。
- ランキングラウンドの演武順は、抽選とする。メダルマッチの演武順は、赤からとする。
- ブロンズマッチはランキングラウンドの一方ブロックの2位通過者 VS 他方ブロック3位通過者により行う。
- 決勝戦はランキングラウンドにおける各ブロックの1位通過者2名によって行う。

形の選定

- 予選では、全空連基本形一～四の中から選定して演武する。同じ形を繰り返し演武してもよい。
- ランキングラウンドとメダルマッチは、これまでに演武していない全空連基本形一～四並びに全空連第一指定形及び第二指定形及び全空連得意形リストの中から選定して演武する。ランキングラウンドとメダルマッチは、同じ形を演武しても良い。

組手競技個人戦

- トーナメント方式にて行う。
- 敗者復活戦は行わない。
- 3位決定戦は行わない。
- 8m コートで行う。
- 競技時間と勝敗
 - ① 1回戦～準決勝戦：1分30秒間フルタイム4ポイント差とする。
 - ② 決勝戦：1分30秒間フルタイム6ポイント差とする。

組手競技の安全具

- 「安全具」は、必ず指定のものを各自用意・準備する。
- 装着するJKFメンホーのバージョンは「V型以上」とする(I～IV型は不可)。
- JKF胴プロテクター(JKF検定品)を空手衣の中に着用する。(必着)
- JKF拳サポーター赤・青色を使用する。(必着)
WKF拳サポーターの使用は認めない。赤、青の色が薄れていないこと。
- インステップガードとシンガード(JKF検定品の白色)を着用する。(必着)
- 男子選手はファールカップを必ず空手衣の中に着用する。(必着)