

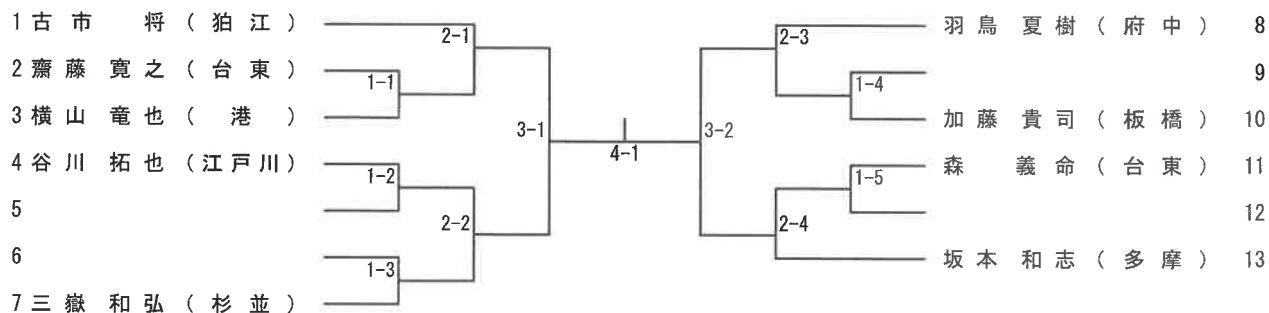
第38回東京都中学空手道選手権大会/第 31 回東京都シニア空手道選手権大会 進行表

※RR=ランキングラウンド BM=ブロンズメダルマッチ

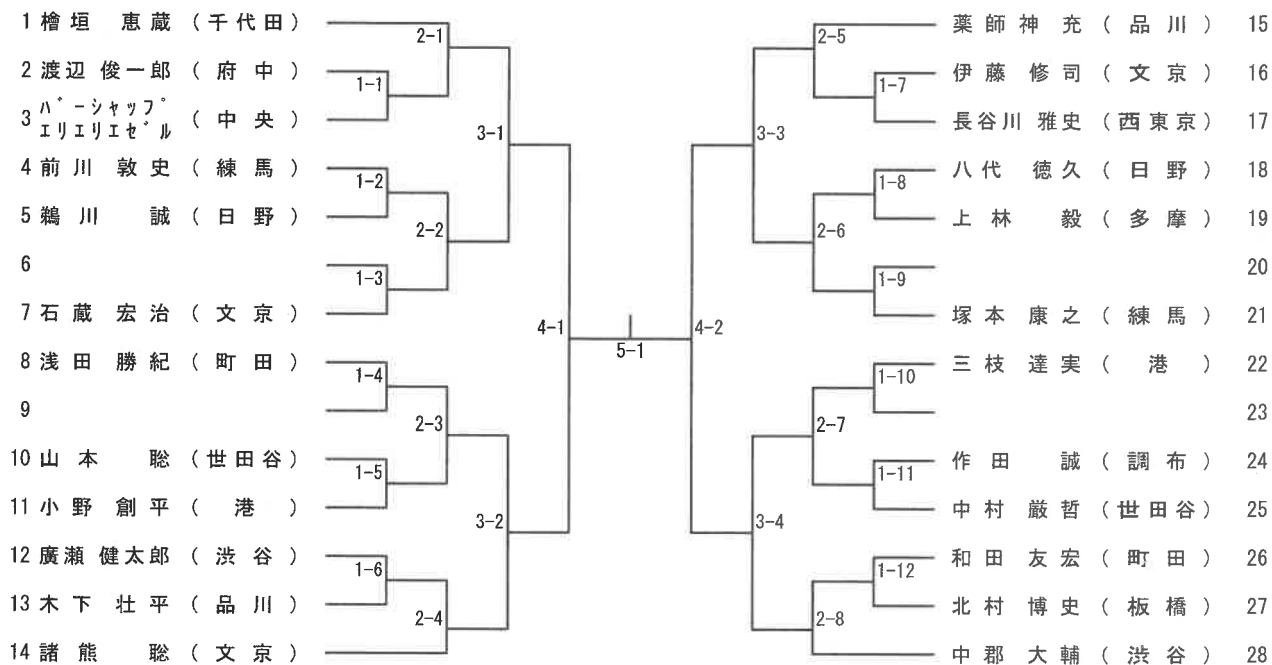
東京武道館大武道場 2024年 7月14日(日)

コート	1 コート	2 コート	3 コート	4 コート	5 コート	6 コート	7 コート	8 コート	9 コート	10コート
第38回東京都中学空手道選手権大会										
9:00~9:45	役員・係員集合 8:00 入館開始 8:15~ 選手受付 8:30~9:00 審判会議 8:30~ 開始式 9:15~ 競技開始 9:45~									
※RR=ランキングラウンド BM=ブロンズメダルマッチ										
9:45~	中1男子形① 背番号1-17 試合1-1~4-2	中1男子形② 背番号18-33 試合2-9~4-4	中1男子形③ 背番号34-49 試合2-17~4-6	中1男子形④ 背番号50-65 試合2-25~4-8	中1女子形① 背番号1-13 試合1-1~3-2	中1女子形② 背番号14-25 試合1-6~3-4	中1女子形③ 背番号26-38 試合1-10~3-8	中1女子形④ 背番号39-51 試合1-15~3-8	中2男子形① 背番号1-23 試合1-1~3-4	中2男子形② 背番号24-46 試合2-9~3-8
※RRは1,2コートに移動										
	中1男子RR① 背番号1-33	中1男子RR② 背番号34-65	中3女子形① 背番号1-15	中3女子形② 背番号16-30	中2女子形① 背番号1-11	中2女子形② 背番号12-21	中3男子形① 背番号1-19 試合1-1~3-4	中3男子形② 背番号20-38 試合1-4~3-8	中2男子形RR① 背番号1-23	中2男子形RR② 背番号24-46
	中1男子BM① 背番号1-25	中1男子BM② 背番号26-51	中3女子形RR① 背番号1-15	中3女子形RR② 背番号16-30	中2女子形RR① 背番号1-11	中2女子形RR② 背番号12-21	中3男子形RR① 背番号1-19	中3男子形RR② 背番号20-38	中2男子形BM① 背番号1-23	中2男子形BM② 背番号24-46
	中1女子BM① 背番号1-25	中1女子BM② 背番号26-51	中3女子形BM① 背番号1-15	中3女子形BM② 背番号16-30	中2女子形BM① 背番号1-11	中2女子形BM② 背番号12-21	中3男子形BM① 背番号1-19	中3男子形BM② 背番号20-38		
11:10	中1男子決勝		中2男子決勝		中3男子決勝					
11:15	中1女子決勝		中2女子決勝		中3女子決勝					
	中1男子組手① 背番号1-19 試合1-1~5-1	中1男子組手② 背番号20-39 試合1-4~5-2	中1男子組手③ 背番号40-59 試合1-8~5-3	中1男子組手④ 背番号60-79 試合1-12~5-4	中2男子組手① 背番号1-14 試合1-1~4-1	中2男子組手② 背番号15-28 試合1-7~4-2	中2男子組手③ 背番号29-42 試合1-13~4-3	中2男子組手④ 背番号43-56 試合1-19~4-4	中3男子組手① 背番号1-22 試合1-1~4-2	中3男子組手② 背番号23-44 試合1-7~4-4
	中1男子準決6-1		中1男子準決6-2		中2男子組手準決		中2男子組手準決			
	中3女子組手① 背番号1-7 試合1-1~3-1	中3女子組手② 背番号10-14 試合1-4~3-2	中3女子組手③ 背番号15-21 試合1-7~3-3	中3女子組手④ 背番号22-28 試合1-10~3-4	中1女子組手① 背番号1-12 試合1-1~4-1	中1女子組手② 背番号13-24 試合2-5~4-2	中1女子組手③ 背番号25-36 試合1-9~4-3	中1女子組手④ 背番号37-48 試合1-13~4-4	中1男子準決5-1 背番号1-22 試合1-1~3-2	中1男子準決5-2 背番号23-44 試合1-6~3-4
	中3女子準決4-1	中3女子準決4-2	中1女子準決5-1		中1女子準決5-2				中2女子準決4-1	中2女子準決4-2
	中1男子決勝		中2男子決勝		中3男子決勝		中1女子決勝		中2女子決勝	中3女子決勝
休憩・昼食 形・組手表彰を行います。放送・案内に従って下さい。										
第 31 回東京都シニア空手道選手権大会										
入館開始 12:15~ 選手点呼 12:45~13:15 開始式 13:15~ 競技開始 13:30~										
13:30~	50-54男形① 背番号1-21 試合1-1~5-1	50-54男形② 背番号22-44 試合1-6~5-2	45-49男形 背番号1-28 試合1-1~4-2	55-59男形 背番号1-28 試合1-1~4-2	60代男形 背番号1-26 試合1-1~4-2	45-49女形 背番号1-19 試合1-1~4-2	55-59女形 背番号1-22 試合1-1~4-2	60代女形 背番号1-26 試合1-1~4-2	40-44女形 背番号1-24 試合1-1~4-2	50-54女形 背番号1-32 試合1-1~4-2
	50-54男形決勝	70以上男形 背番号1-10 試合1-1~3-2	45-49男形決勝	50-59男形決勝	60代男形決勝	45-49女形決勝	50-59女形決勝	60代女形決勝	40-44女形決勝	50-54女形決勝
	40-44男形 背番号1-13 試合1-1~3-2	70歳以上男形決勝	50-54男組手① 背番号1-10 試合1-1~4-1	50-54男組手② 背番号12-21 試合1-4~4-2	50-54男組手③ 背番号22-32 試合1-6~4-3	50-54男組手④ 背番号33-43 試合1-9~4-4	60以上女組手 背番号1-15 試合1-1~3-2	40代女組手① 背番号1-13 試合1-1~4-1	40代女組手② 背番号14-25 試合1-6~4-2	50代女組手① 背番号1-16 試合1-1~4-1
	40-44男形決勝	60以上男組手 背番号1-19 試合1-1~4-2	50-54男準決5-1	50-54男準決5-2		60以上女組手準決	40代女組手準決	40-44男組手 背番号1-21 試合1-1~4-2	50代女組手決勝	50代女組手② 背番号17-32 試合1-9~4-2
	50-54男組手準決	45-49男組手① 背番号1-8 試合1-1~3-1	45-49男組手② 背番号9-16 試合1-5~3-2	45-49男組手③ 背番号17-24 試合1-9~3-3	45-49男組手④ 背番号25-32 試合1-13~3-4	55-59男組手① 背番号1-15 試合1-1~4-1	55-59男組手② 背番号16-30 試合1-8~4-2	40-44男組手 背番号1-21 試合1-1~4-2	女団体組手① 背番号1-7 試合1-1~3-1	女団体組手② 背番号8-13 試合1-1~3-2
	60以上男組手準決	45-49男準決4-1	50-54男準決4-2		55-59男組手準決		40-44男組手準決			
	男子団体組手 1-1,2-1	男子団体組手 2-2,3-1	男子団体組手 2-3	男子団体組手 2-4,3-2	男子団体組手 2-5	男子団体組手 2-6,3-3	男子団体組手 1-6,2-8,3-4	男子団体組手 2-7	女子団体組手準決	
	準決4-1		決勝5-1				準決4-2			
閉会式・表彰										

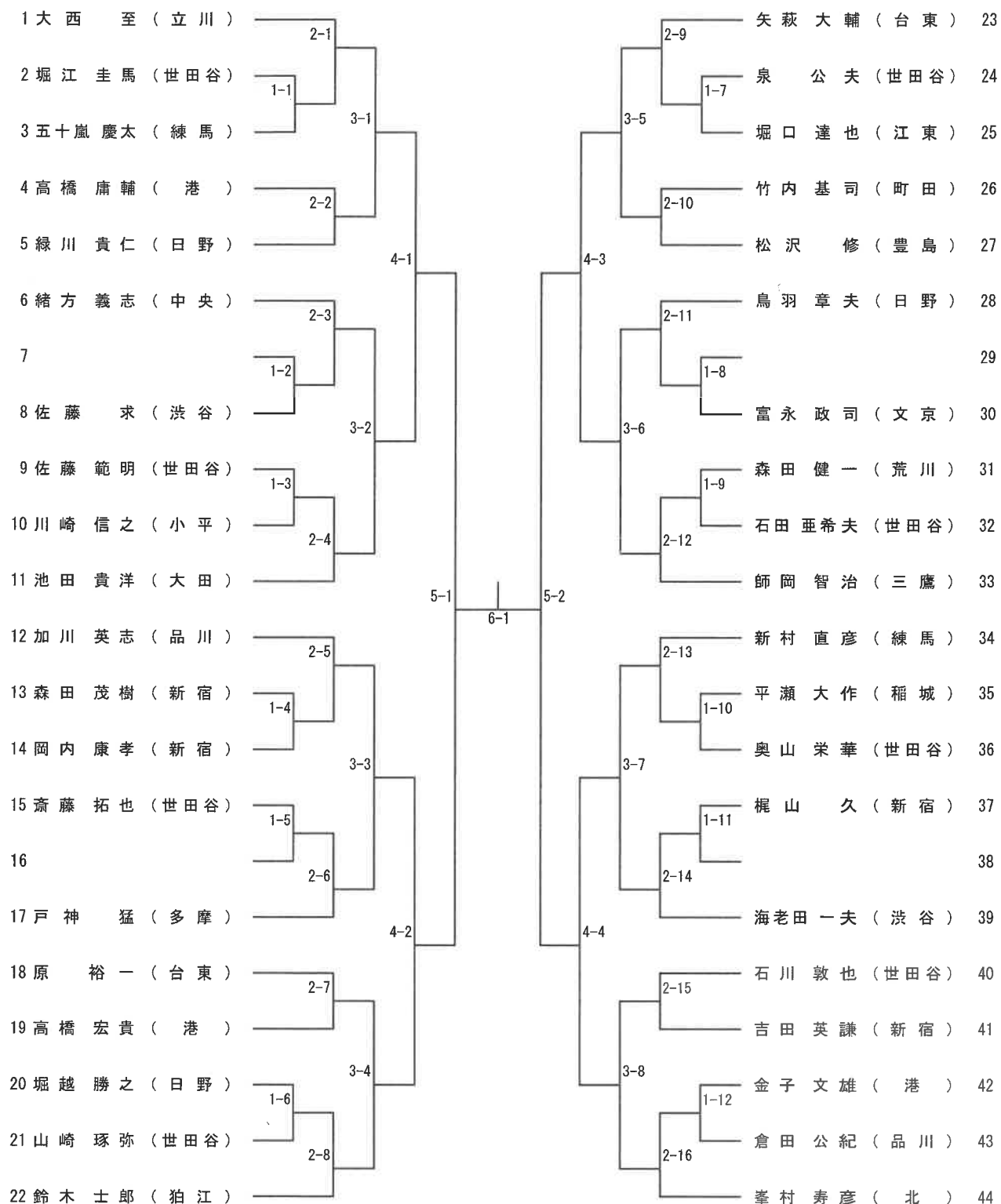
男子形 40~44歳



男子形 45~49歳

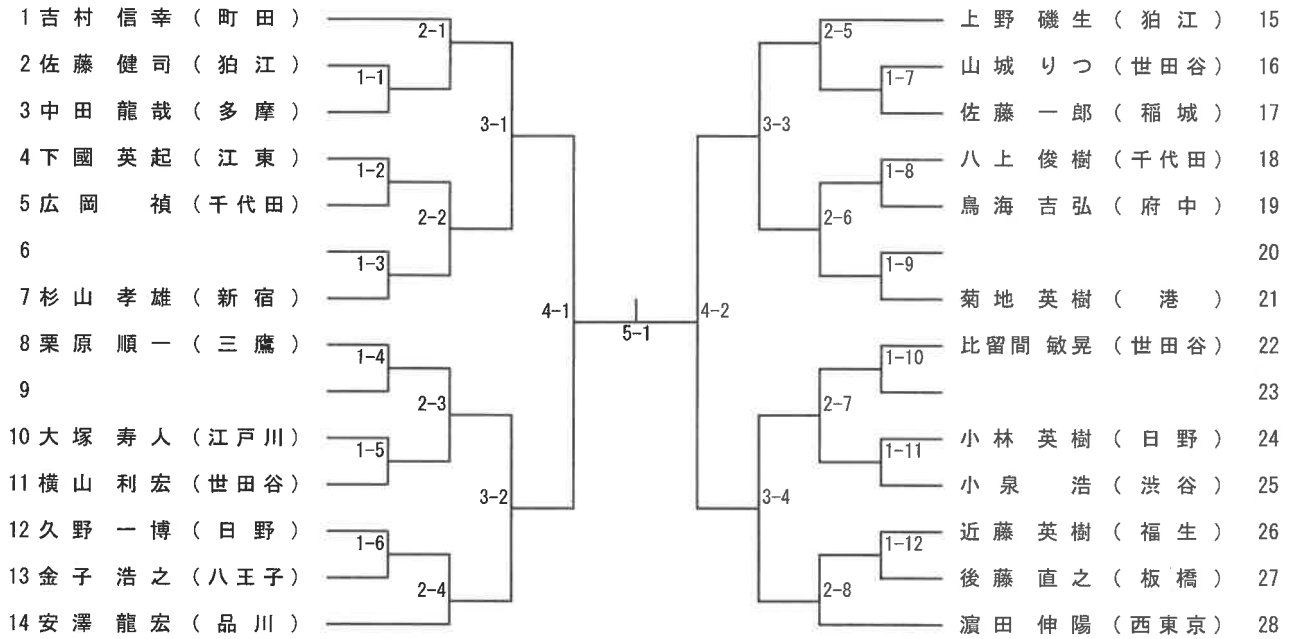


男子形 50~54歳

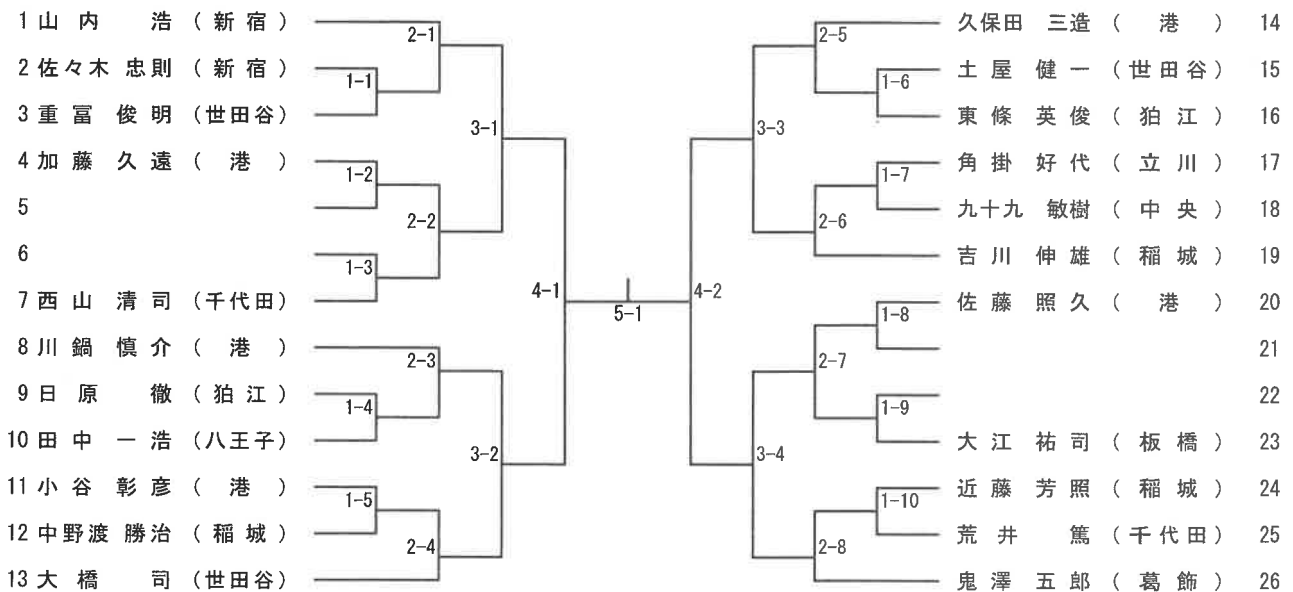


第31回東京都シニア空手道選手権大会

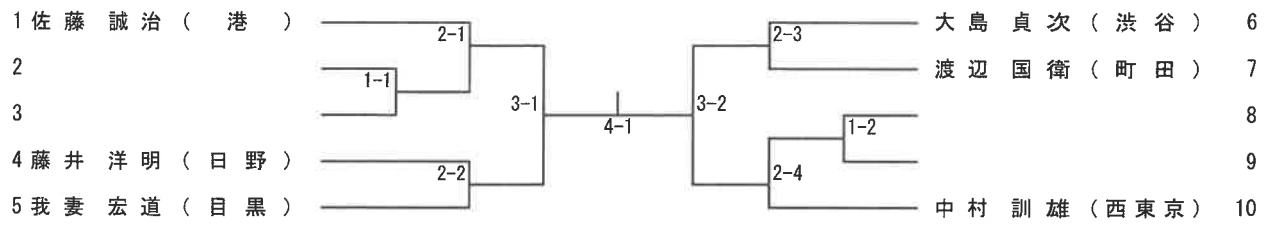
男子形 55~59歳



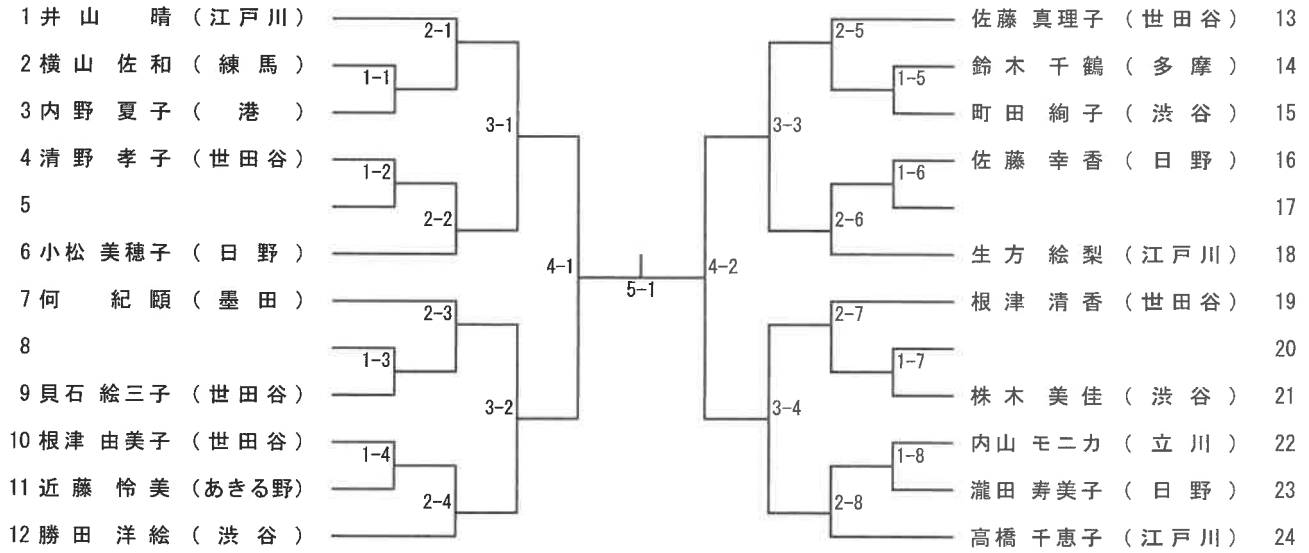
男子形 60歳代



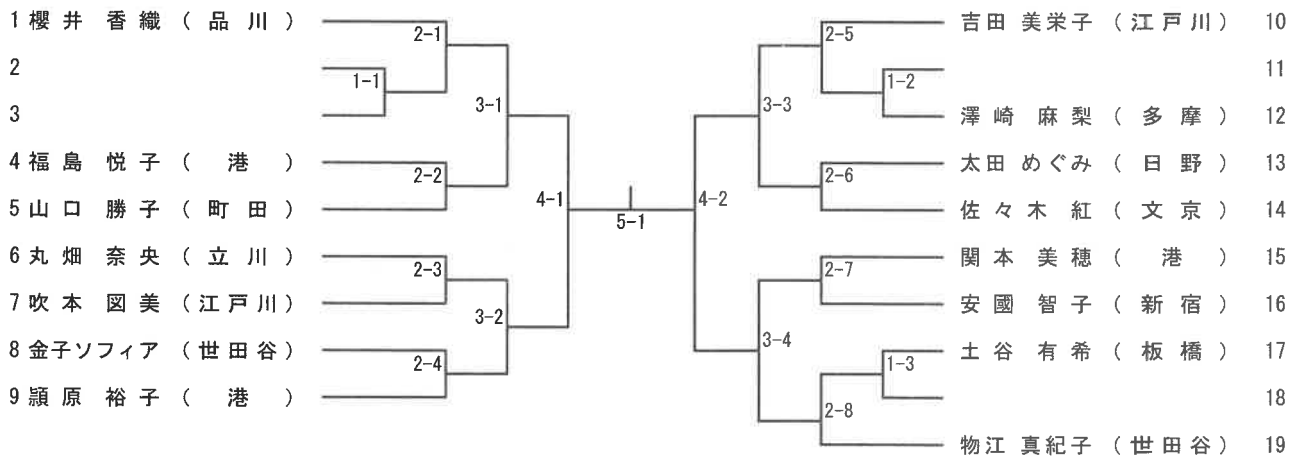
男子形 70歳以上



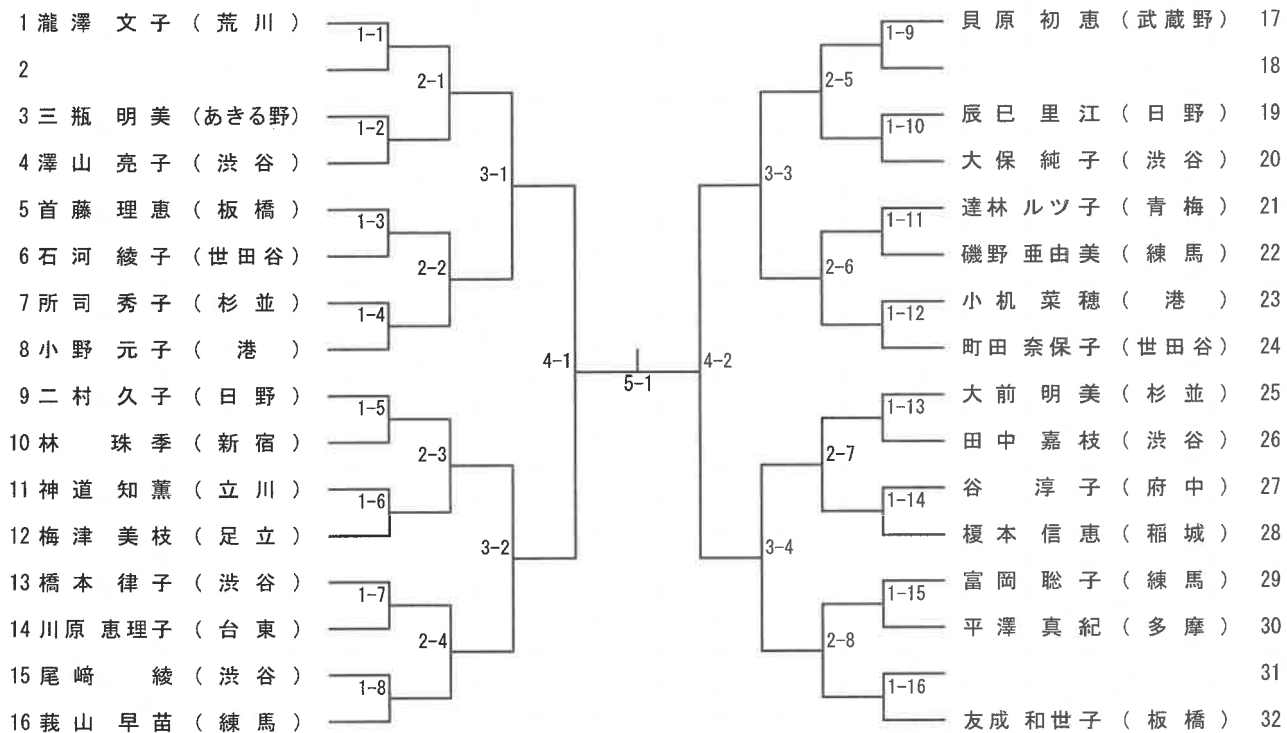
女子形 40～44歳



女子形 45～49歳

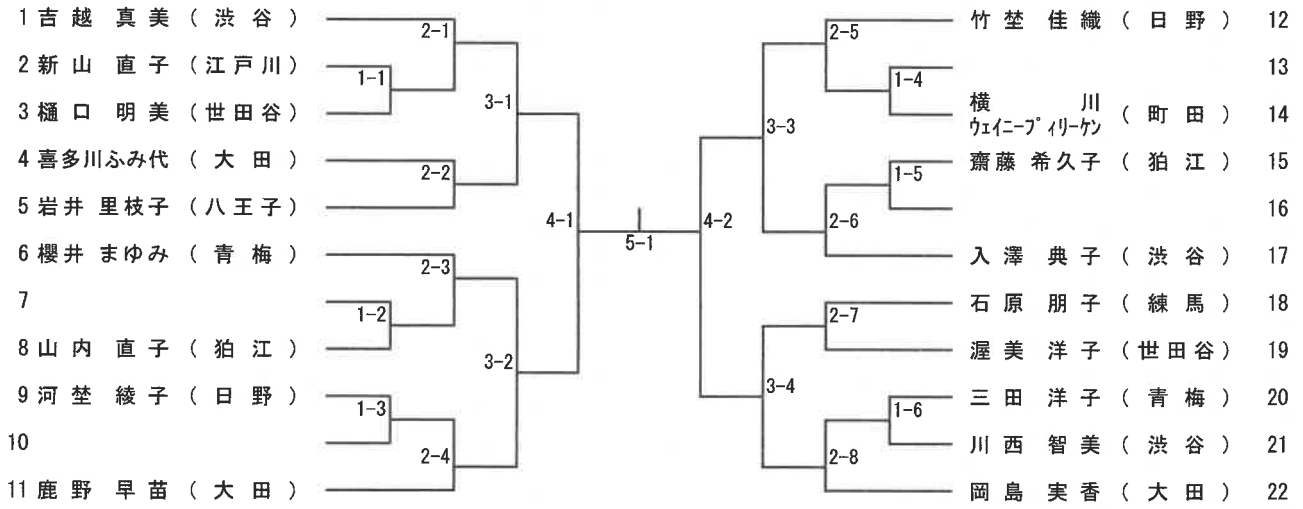


女子形 50~54歳

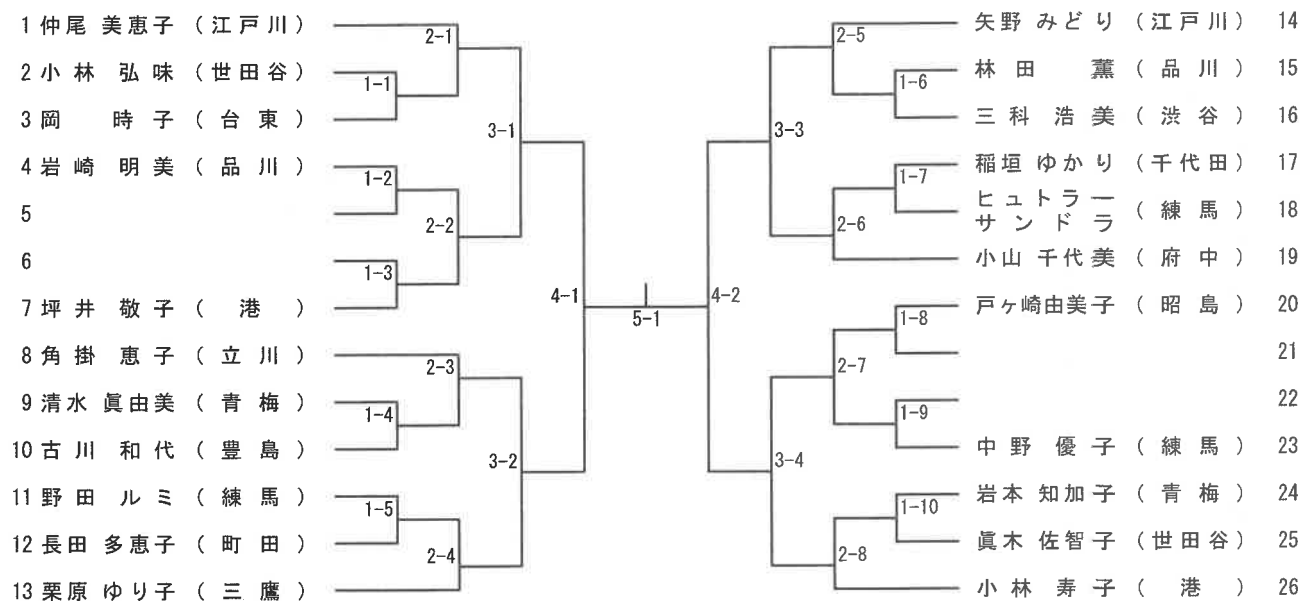


第31回東京都シニア空手道選手権大会

女子形 55～59歳

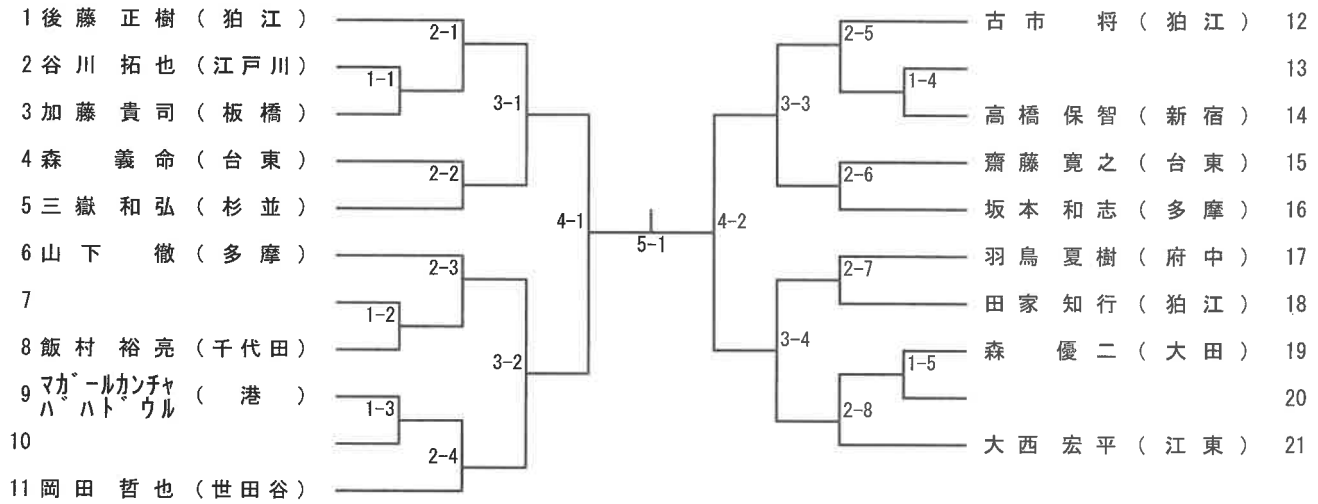


女子形 60歳以上

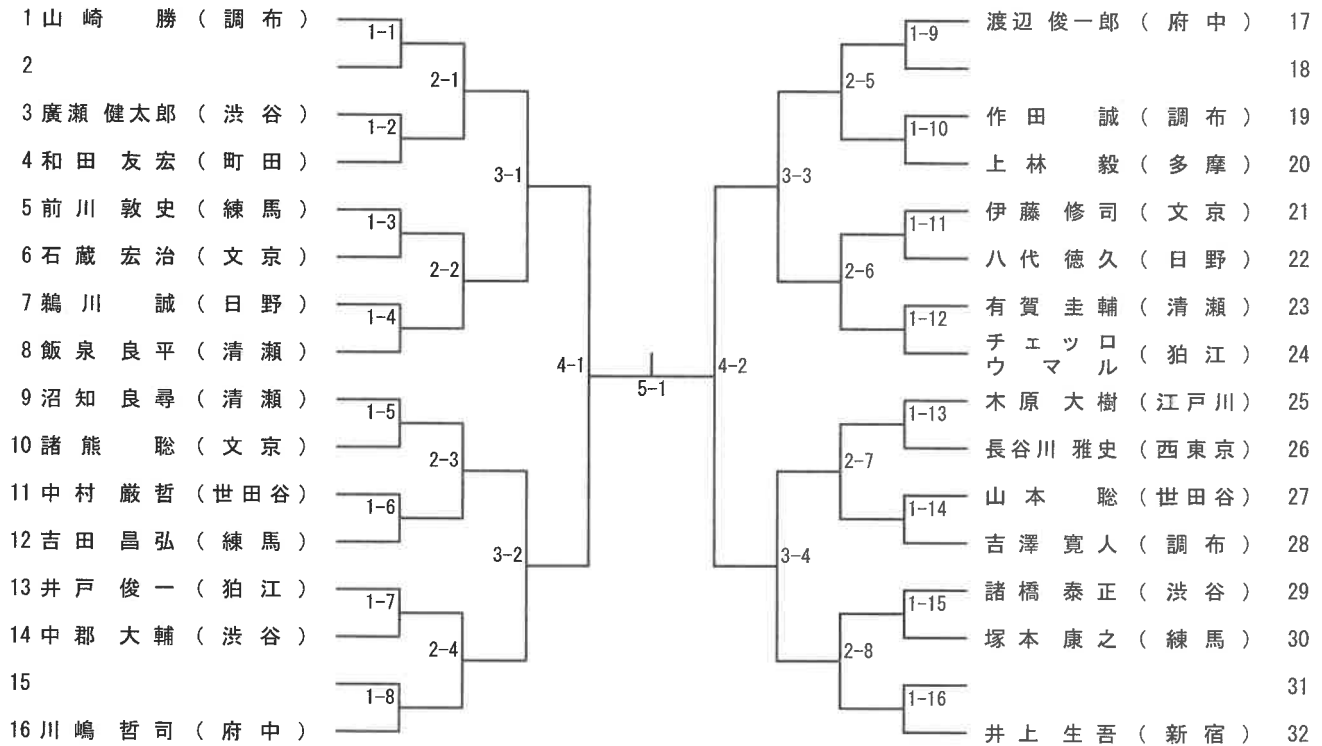


第31回東京都シニア空手道選手権大会

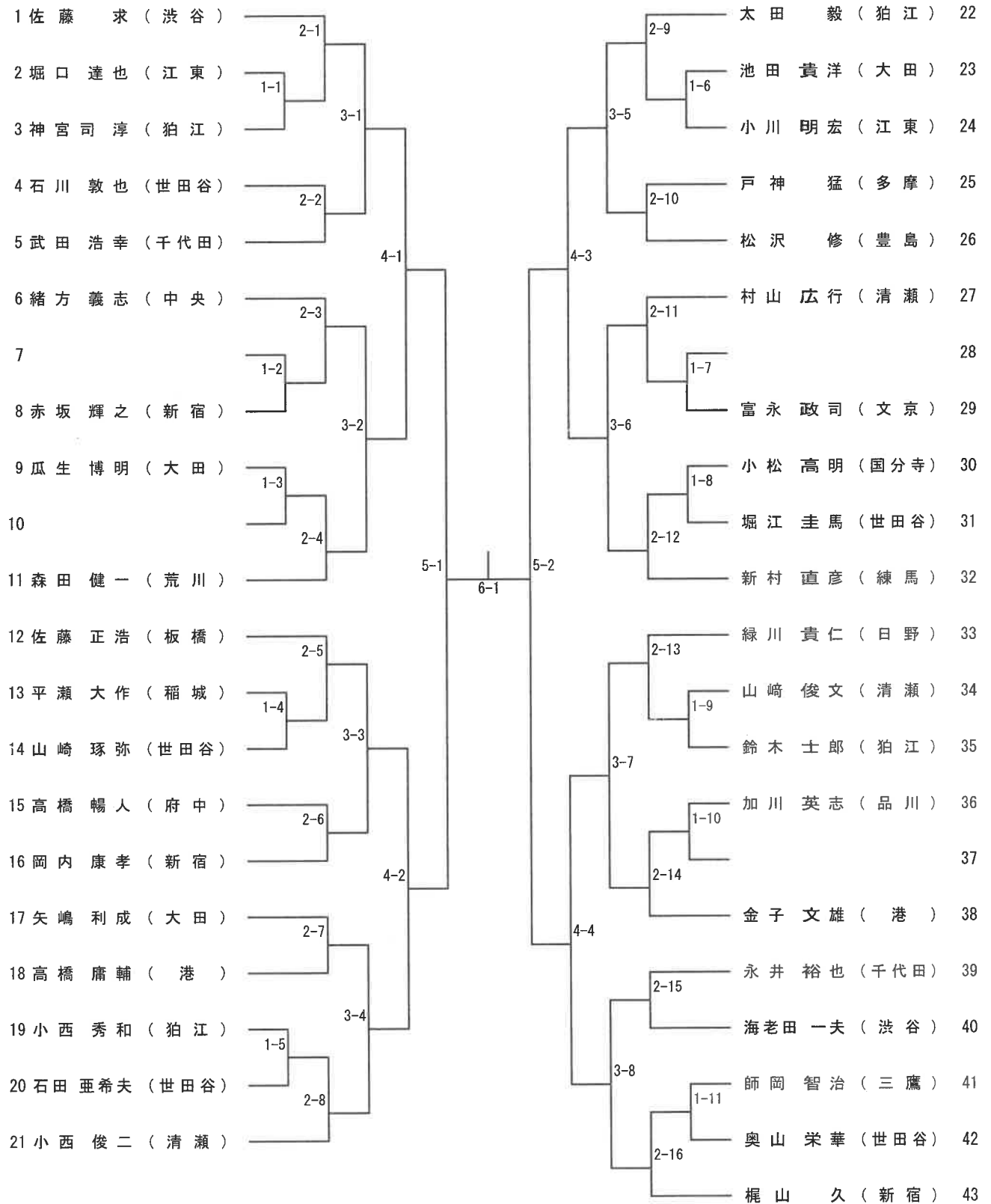
男子組手 40~44歳



男子組手 45~49歳

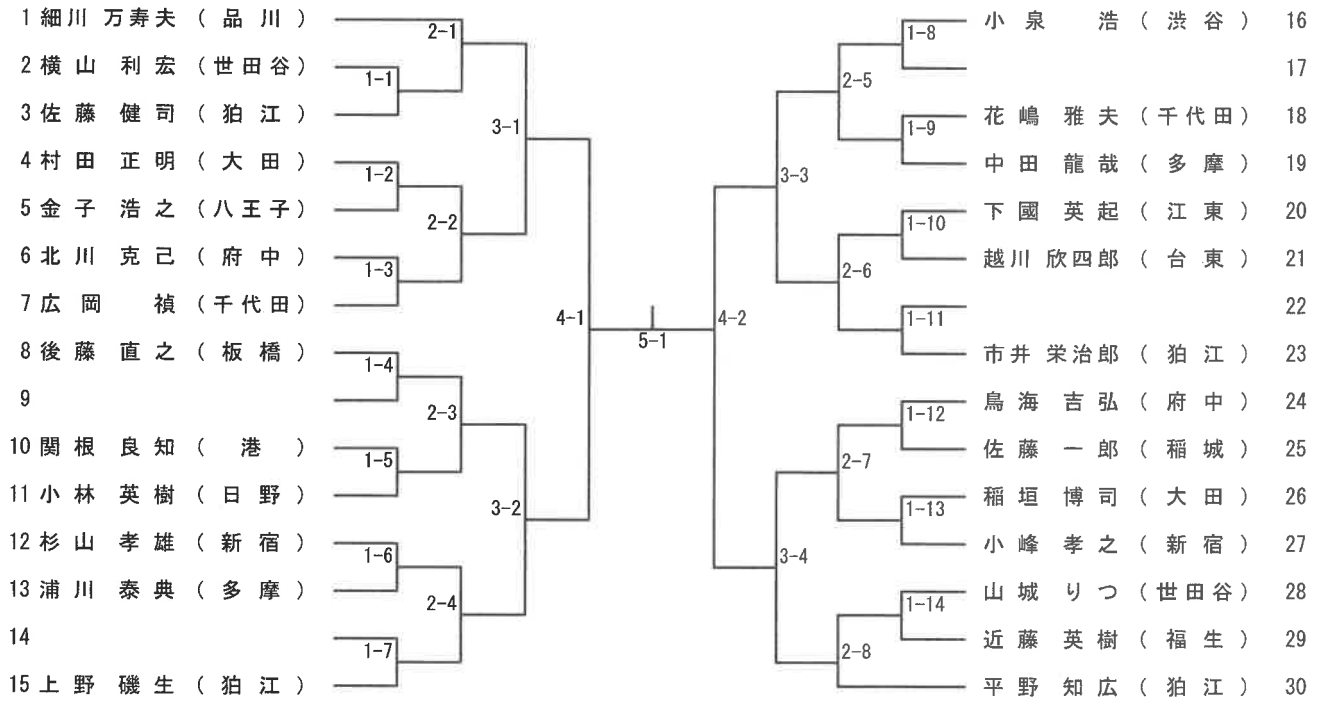


男子組手 50~54歳

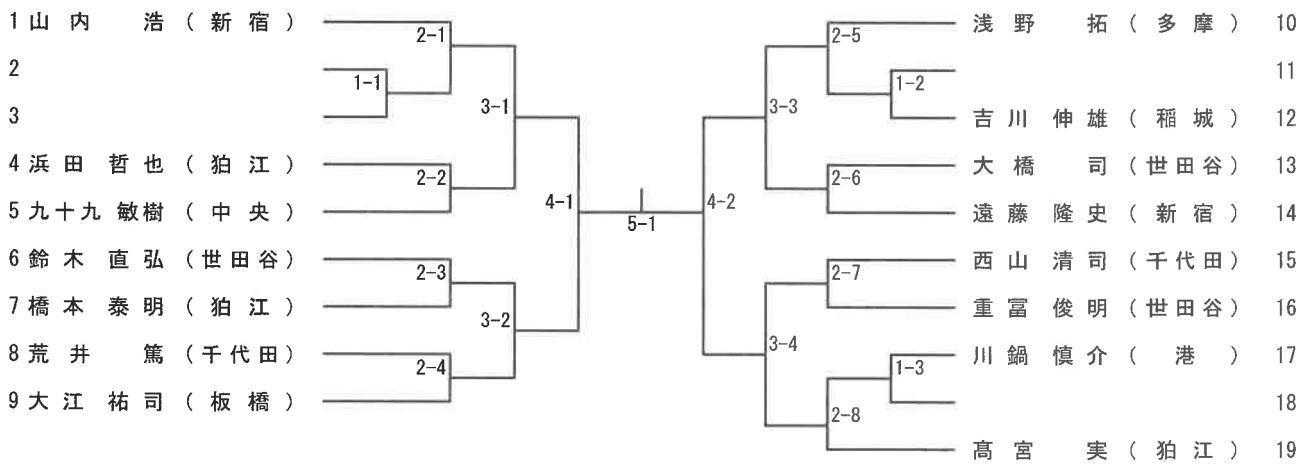


第31回東京都シニア空手道選手権大会

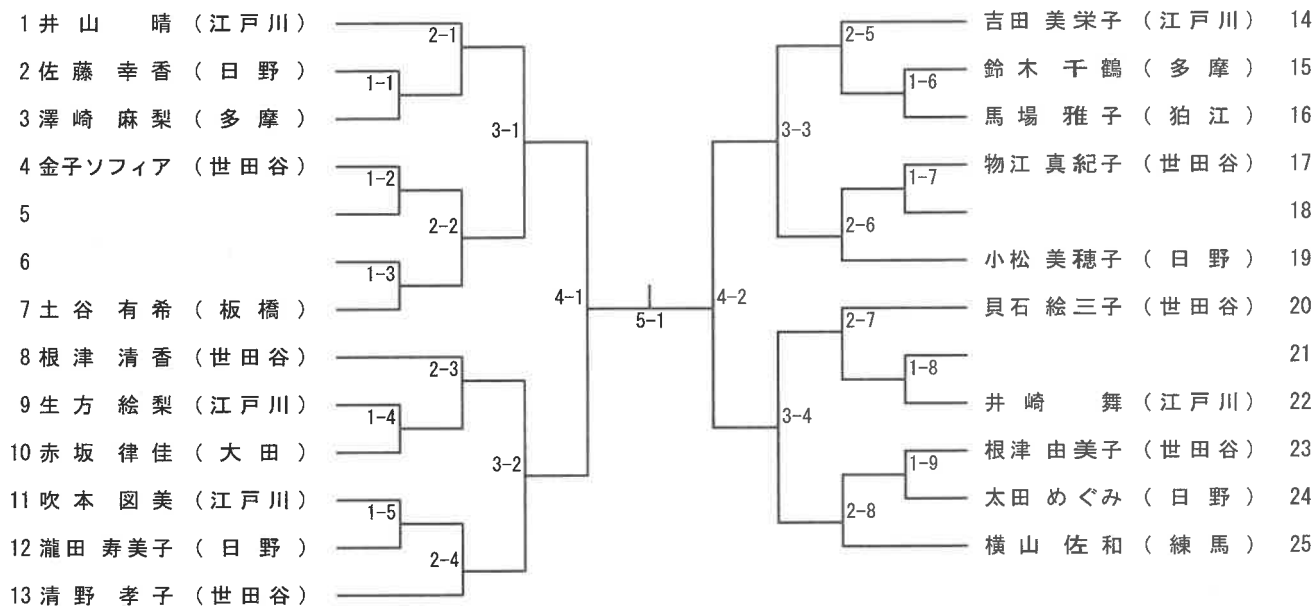
男子組手 55~59歳



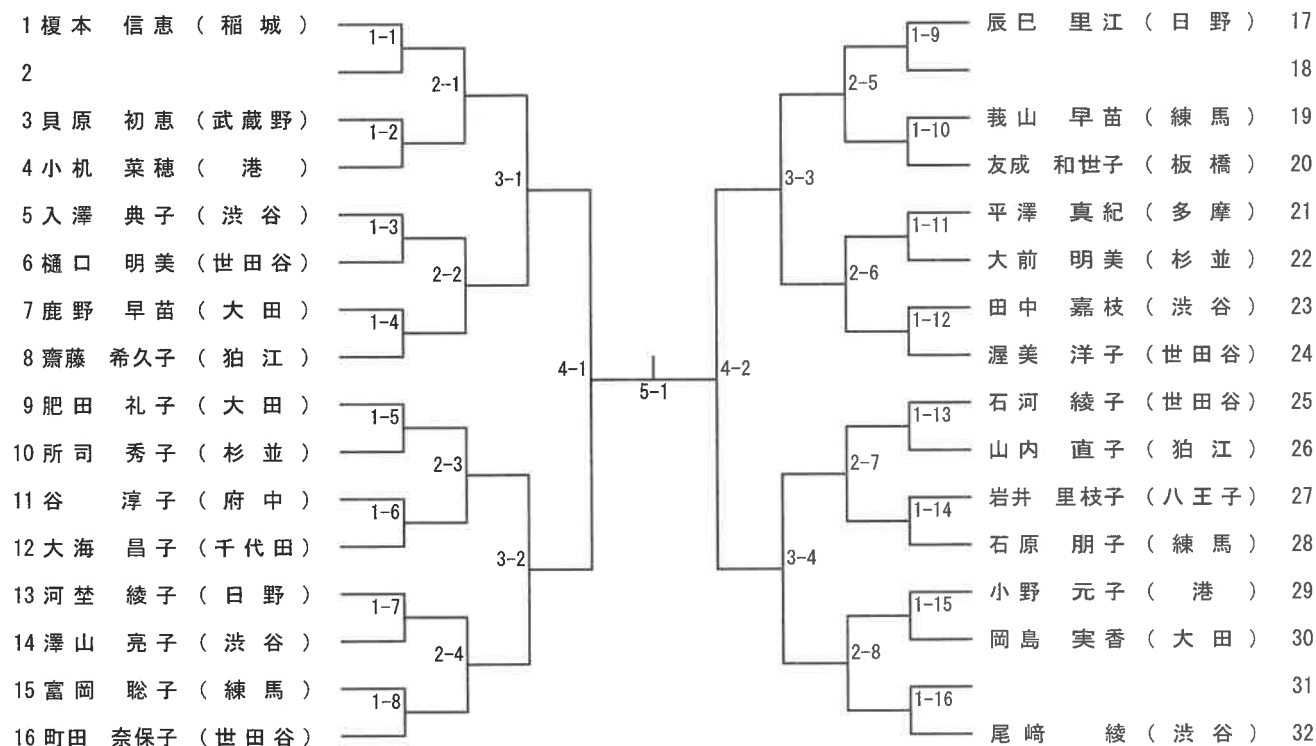
男子組手 60歳以上



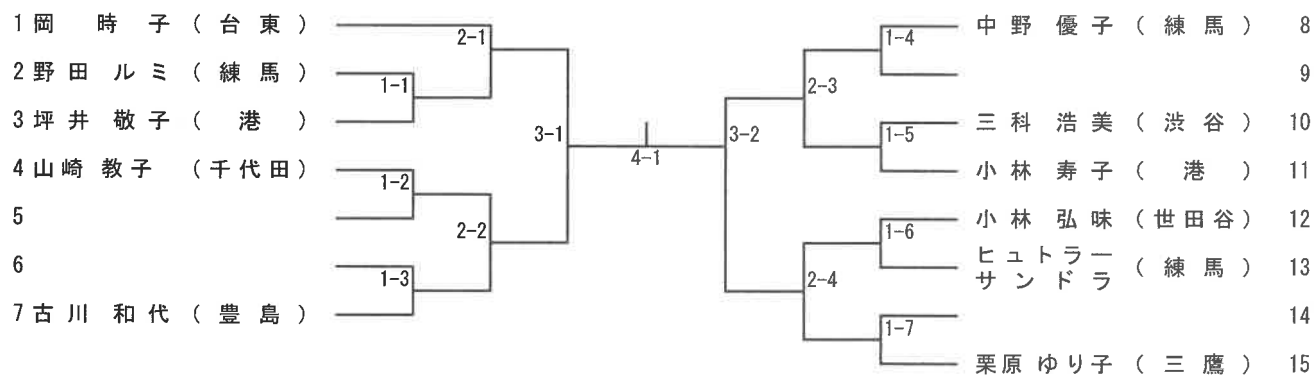
女子組手 40歳代



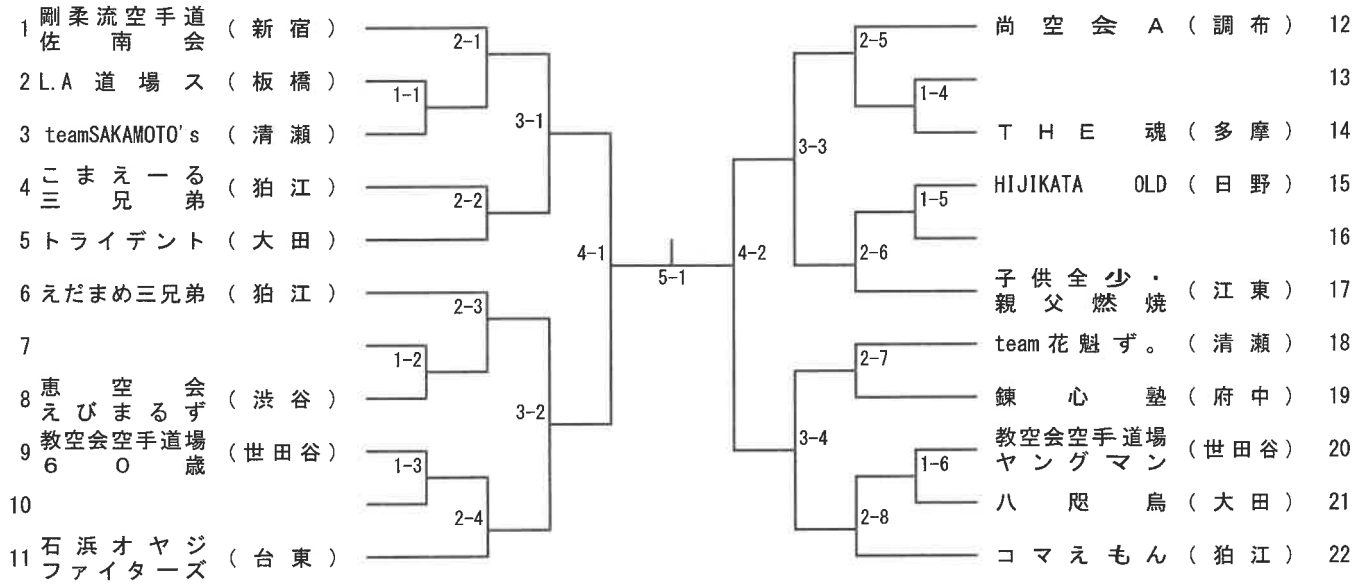
女子組手 50歳代



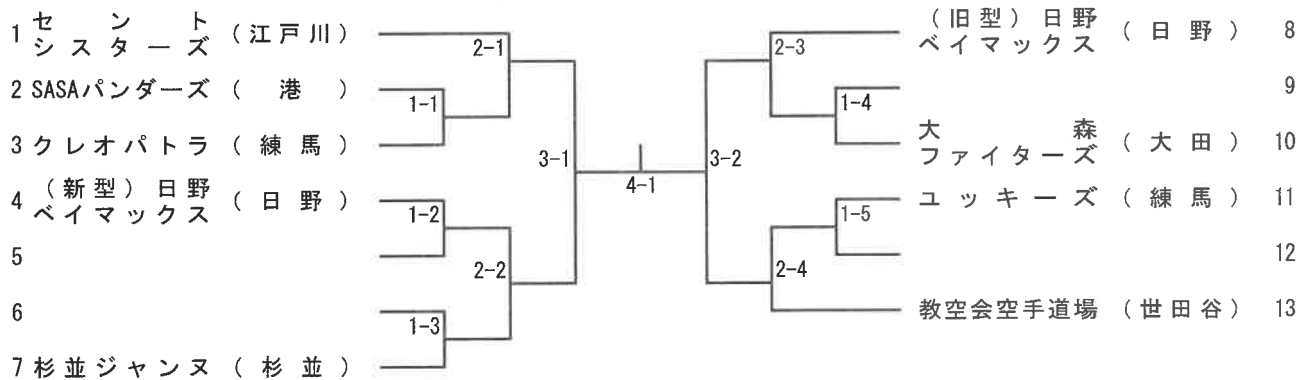
女子組手 60歳以上



男子団体組手



女子団体組手



第31回東京都シニア空手道選手権大会

競技方法

競技規定

(公財) 全日本空手道連盟・空手競技規定 に準じて、大会要項により行う。

形競技個人戦

- 敗者復活戦は行わない。
- 3位決定戦は行わない。(3位2名)
- 1回戦～決勝戦まで、フラッグによるトーナメント方式で行う。
- 準々決勝戦までは、赤青2名同時に演武する。準決勝戦と決勝戦は赤青1名ずつ演武する。
- 形選定は自由とする。指定形に限定しない。
- 同じ形を連続して演武できない。二つの形を交互に繰り返しての演武は可とする。
- 競技前に指定事項を記入したエントリーシートをコート係員に提出する。
各試合の勝者は、コート長から自分のエントリーシートを受け取って次の試合時に再提出する。

組手競技個人戦

- トーナメント方式にて行う。
- 敗者復活戦は行わない。
- 3位決定戦は行わない。(3位2名)
- 競技時間と勝敗は1分30秒フルタイム4ポイント差とする。

組手競技団体戦

- トーナメント方式にて行う。
- 敗者復活戦は行わない。
- 3位決定戦は行わない。(3位2チーム)
- 競技時間と勝敗
 - ①1分30秒フルタイム、4ポイント差とする。
 - ②チームの勝敗は、1回戦から決勝戦まで、勝負決定次第に競技終了とする。
- チームは3名とし、補欠は2名までとする。
- チーム2名以上で出場とする。2名で出場の場合、前詰めとする。
- チーム名は重複しないような、チームの特徴を生かしたユニークなチーム名としてください。
- メンバー変更は大会当日開始式前までに大会実行委員長に申請する。但し、変更は申込時メンバー総数以内とする。
- 「オーダー表」は、各試合前に予め試合実施コートの記録員係員に提出する。

組手競技の安全具

- 「安全具」は、必ず指定のものを各自用意・準備する。
- 「安全具」は、WKF・JKF・高体連・学連の各検定・認定品とする。但し、WKF拳サポーターの使用は認めない。
なお、赤・青色の安全具の場合、各コーナー色(赤または青)の安全具を使用する。
- 装着するJKFメンホーのバージョンは「V型以上」とする(I～IV型は不可)。
- 全種目装着具
 - (ア)メンホー、拳サポーター赤・青を装着する。
 - (イ)胴プロテクターを空手衣の中に着用する。(必着)
 - (ウ)男子はファールカップを空手衣の中に着用する。(必着)
 - (エ)インステップガードとシンガードを着用する。(必着)